

# CHAPIN®

**PROFESSIONAL/CONTRACTOR SALT SPREADER** *Assembly / Operation Instructions / Parts*



Model 82108N  
100 lb. Spreader



Model 82088N  
80 lb. Spreader

## DO NOT RETURN TO THE STORE

Please call **800-950-4458** if you are missing any parts, having trouble assembling, or have any questions regarding the safe operation of this product.

## ⚠ WARNING ⚠

Carefully Read These Instructions Before Use

**IMPROPER USE OR FAILURE TO FOLLOW INSTRUCTIONS CAN RESULT IN PRODUCT FAILURE OR INJURIES. FOR SAFE USE OF THIS PRODUCT YOU MUST READ AND FOLLOW ALL INSTRUCTIONS BEFORE USING.**

- Do not allow anyone to operate the broadcast spreader without proper instructions
- Do not permit children to operate the broadcast spreader
- Wear protective eyewear and gloves when handling and applying lawn and garden chemicals
- Read the chemical label instructions and warnings for handling and applying the chemicals you plan to spread – application settings provided are only a guideline

MODEL 82108N/82088N

CHAPIN INTERNATIONAL, INC. P.O. BOX 549 700 ELLICOTT ST. BATAVIA, NY 14021-0549 [www.chapinmfg.com](http://www.chapinmfg.com) 800-950-4458



013524 R0714

# ASSEMBLY INSTRUCTIONS

Approximate assembly time is 20-45 minutes

## Suggested Tools:

Wrench and/or Ratchet Set

1.5mm Allen Wrench

Pliers

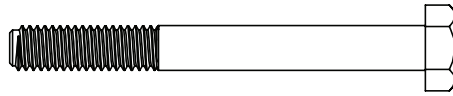
Protective Eyewear

**NOTE:** Depending on model, this package may contain additional hardware not needed for assembly.

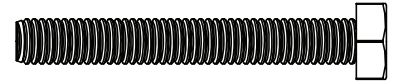
## Full scale nuts and bolts



M6 Nylon Locknut (7)



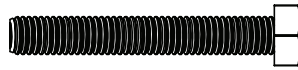
M6 x 55mm Hex Bolt (6)



M6 x 45mm Hex Bolt (1)



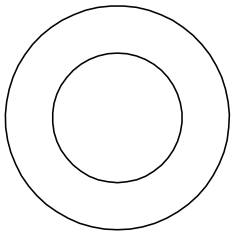
M5 Nylon Locknut (1)



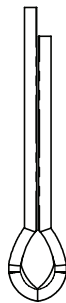
M5 x 35mm Hex Bolt (1)



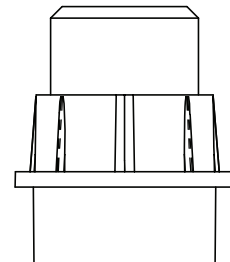
End Cap (2)



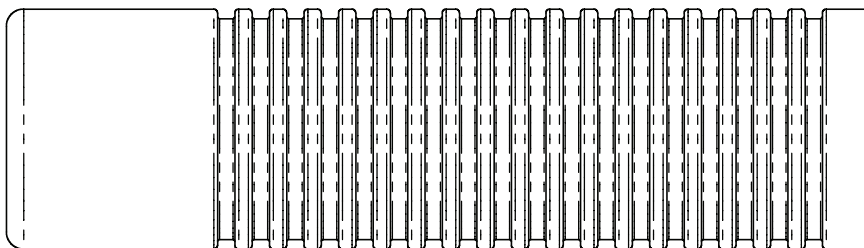
Flat Washer (1)



Cotter Pin (1)



Bushings (2)

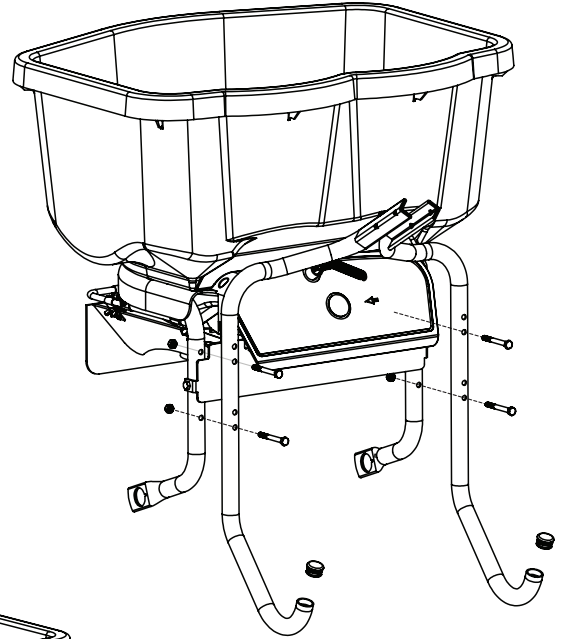


Hand Grip (2)

## Step 1:

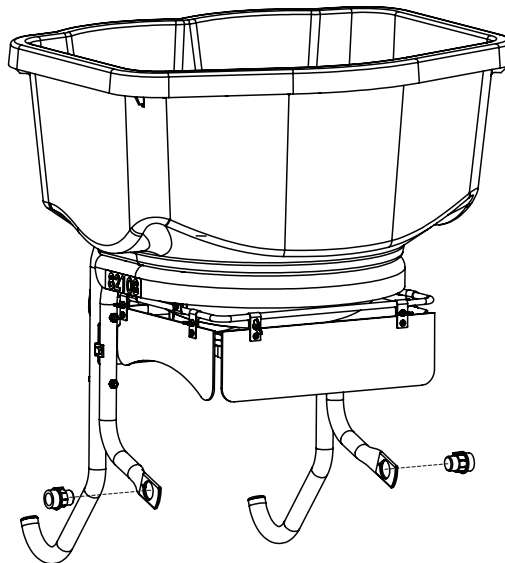
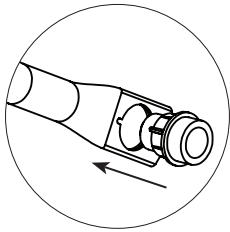
Attach the right Frame leg and the left Frame leg to the Frame Body using (2) M6x55mm hex bolts and (2) M6 Nylon locknuts per frame leg. After the frame legs have been attached, place the two End caps onto the bottom of both frame legs. **DO NOT TIGHTEN DOWN COMPLETELY.**

**NOTE:** Use bottom hole pattern on legs if equipped.



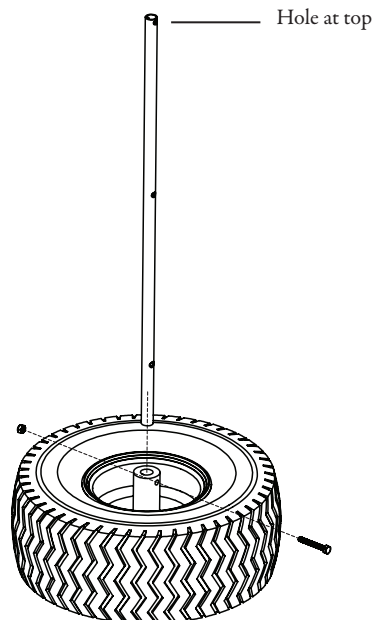
## Step 2:

Slide bushings into the holes on the hopper frame from outside of the frame.



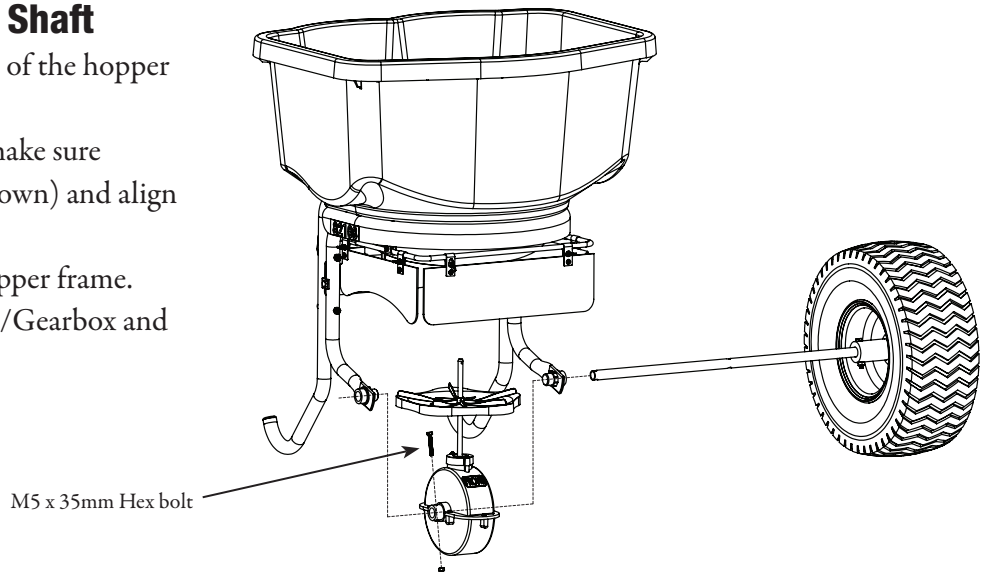
## Step 3:

Insert Axle into Tire as shown and secure using (1) M6 x 45mm Hex Bolt and (1) M6 Nylon Locknut. Take note of hole locations on Axle, to ensure correct orientation.



## Step 4: Install the Axle/Drive Shaft

- Slide the Drive shaft through one side of the hopper frame.
  - Slide gearbox onto axle/drive shaft (make sure "FRONT" is facing front of frame as shown) and align middle hole with gearbox.
  - Slide through the other side of the hopper frame.
- Assemble M5 x 35mm Hex bolt to Axle/Gearbox and secure with M5 Nylon Locknut.

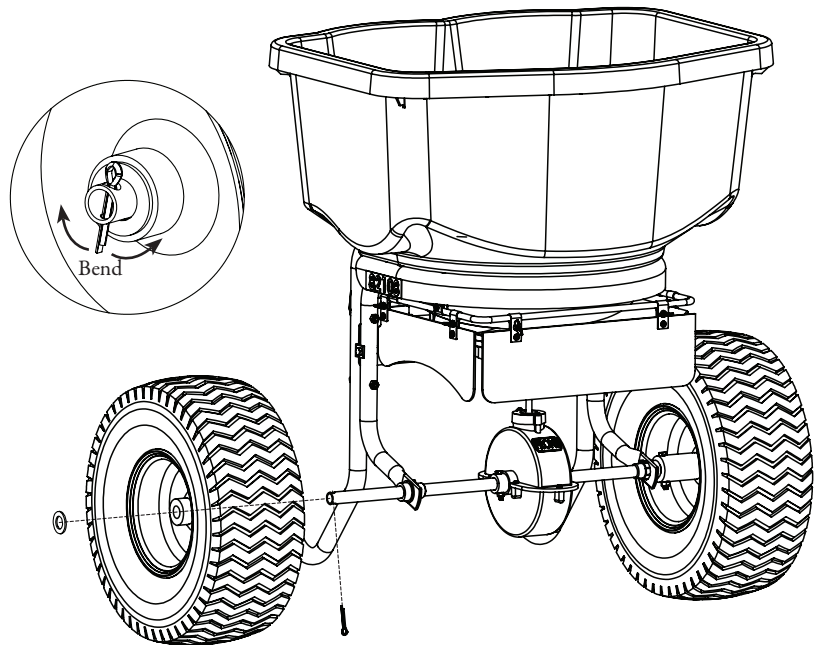


## Step 5:

Attach non-drive Wheel onto exposed end of Axle and secure with Flat Washer & Cotter Pin. Slide the Flat Washer onto the Axle until it makes contact with the Wheel, and then slide the Cotter Pin into the hole at the end of the Axle.

### Additional Notes:

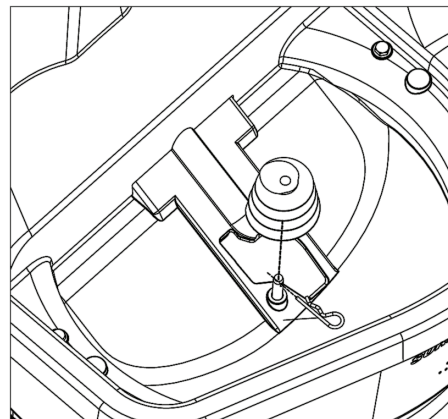
Drive Shaft: Hole Near Middle should be closer to the right wheel so that the gear box is centered.



## Step 6: Auger Installation

Install auger to impeller shaft. Attach with R-clip.

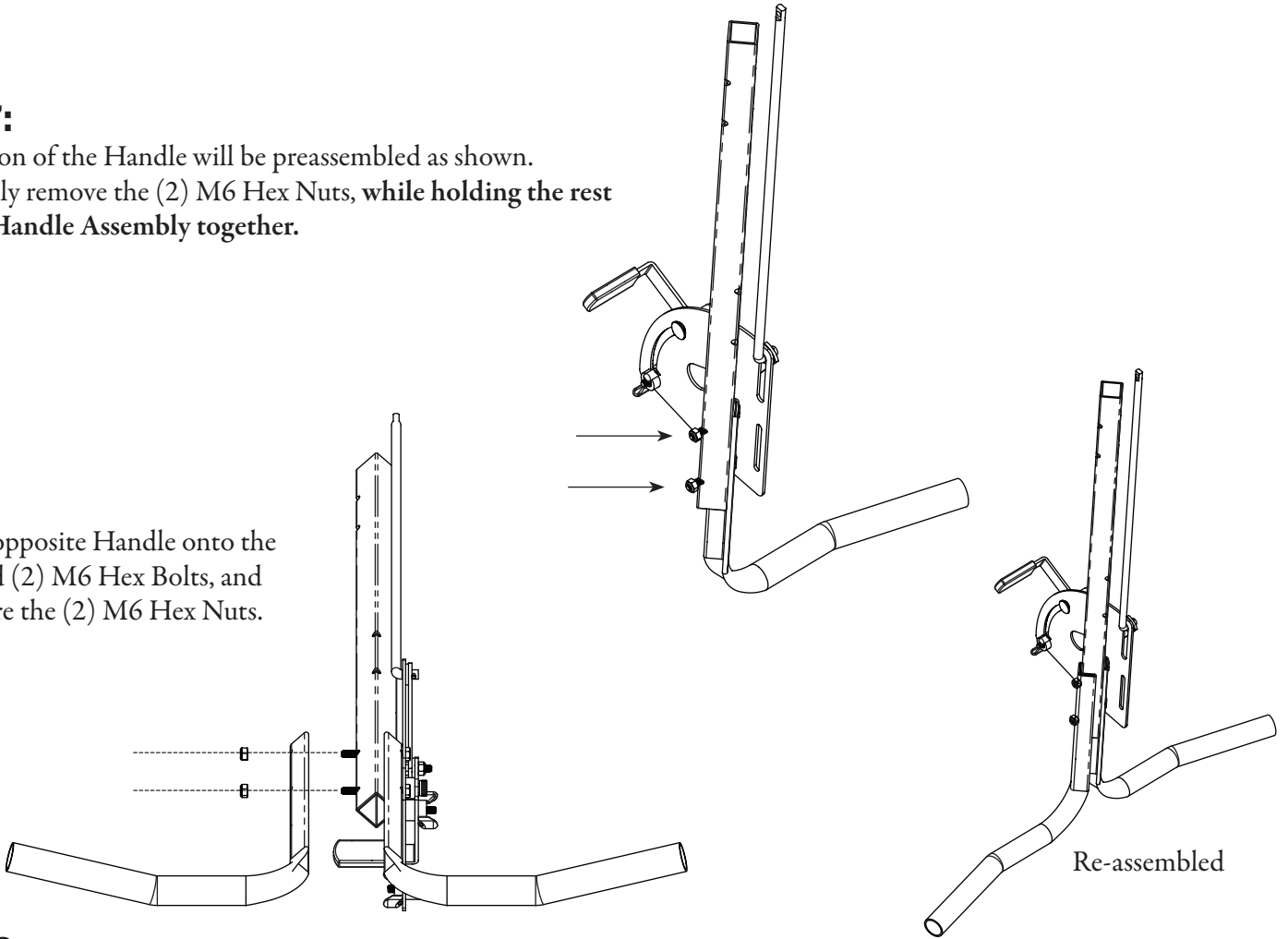
**NOTE:** Auger is designed to work in forward motion. Excessive reverse motion could cause binding. If resistance is felt while pulling spreader backwards, stop and clear salt from auger.



## Step 7:

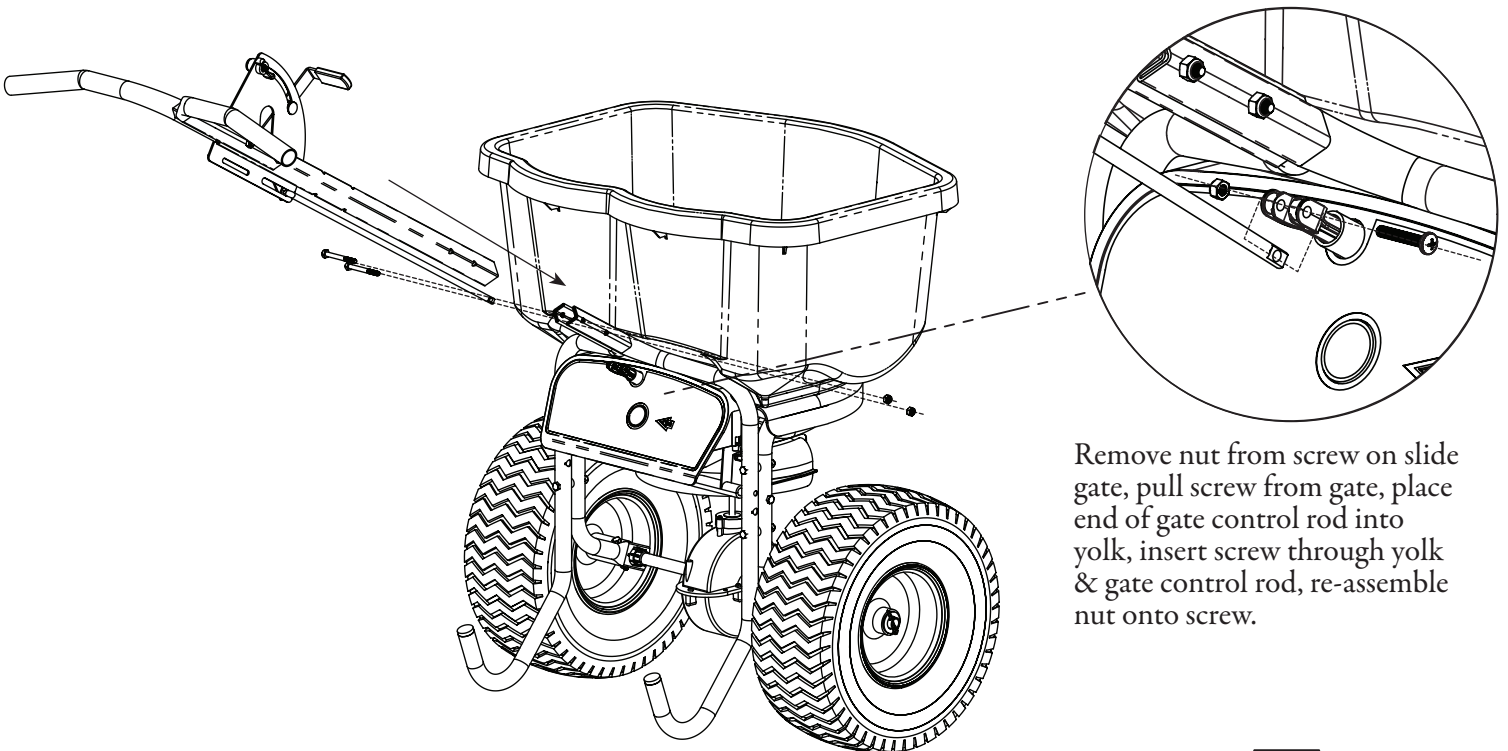
A portion of the Handle will be preassembled as shown. Carefully remove the (2) M6 Hex Nuts, while holding the rest of the Handle Assembly together.

Install opposite Handle onto the exposed (2) M6 Hex Bolts, and re-secure the (2) M6 Hex Nuts.



## Step 8:

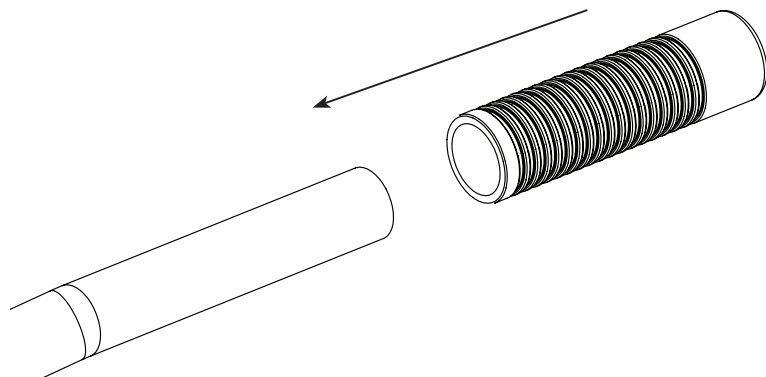
Assemble Handle Tube to Frame Legs by sliding Handle Tube into the gap between the two parts and using (2) M6X55mm bolts and (2) M6 Nylon Locknuts to connect the parts together. Handle orientation is important (see image). Finish tightening frame legs to the frame body.



Remove nut from screw on slide gate, pull screw from gate, place end of gate control rod into yolk, insert screw through yolk & gate control rod, re-assemble nut onto screw.

## Step 9:

Both Hand Grips slide onto both the left and right handle bars. The Grips should Slide right on.

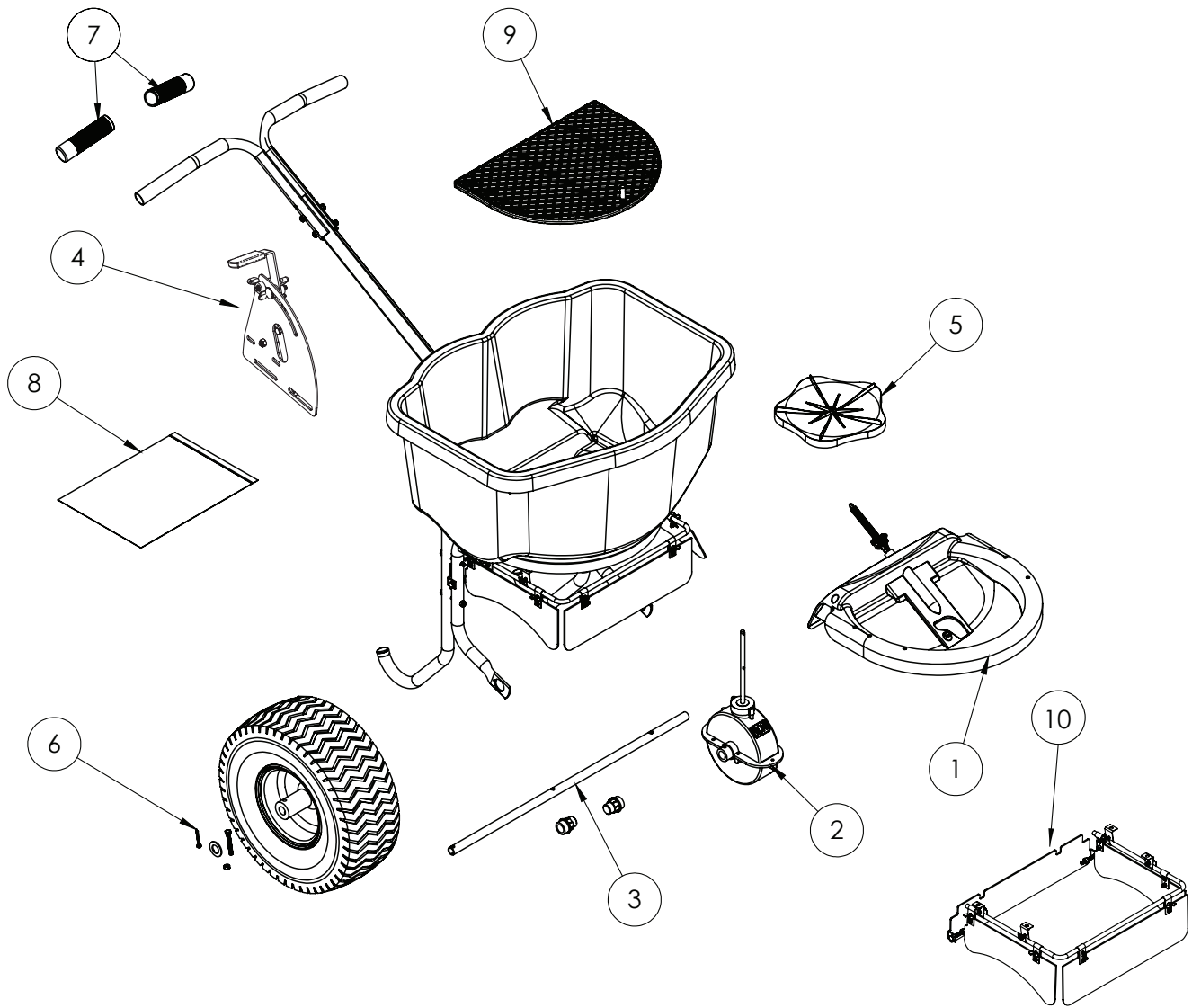


## GENERAL OPERATING INSTRUCTIONS

- Be sure gate control is in the closed position.
- Determine appropriate setting for material being used by reading the suggested setting on the material's bag.
- To begin spreading, start walking (about 3 mph pace) and pull the gate control down to open gate.
- To stop spreading simply push gate control up and the gate will close.

## STORAGE AND MAINTENANCE

- When finished spreading empty hopper of any remaining material.
- Thoroughly wash spreader and allow to dry before storing.
- Gears are permanently lubricated at the factory. DO NOT open the gearbox at anytime as debris may enter and interfere with functionality.
- When using rock salt and ice-melt products be sure to empty the hopper upon completion of spreading each time you use it. These materials may reconstitute back into a solid block overnight with humidity. They can also damage metal parts if exposed for extended periods of time.



## Replacement Parts

Ref.#	Qty	Part No.	Description
1	1	6-9008	Hopper Base Assembly
2	1	6-9010	Gear Box Assembly
3	1	6-9009	Drive Shaft w/2 bearings
4	1	6-9012	Gate Control Assembly
5	1	6-9014	Impeller
6	1	6-9015	Wheels w/hardware (red rim)
7	1	6-9016	Handle Grips
8	1	6-9017	Hardware Bag
9	1	6-9001	Grate
10	1	6-9025	Baffle system
*	1	6-9000	Rain Cover

\* Not Shown

# CHAPIN®

**Esparcidor profesional de sal Armado / Operación Instrucciones / Partes**



Model 82108N  
45 kg (100 lb) Esparcidora



Model 82088N  
36 kg (80 lb) Esparcidora

## NO DEVUELVA A LA TIENDA

Por favor llame al **800-950-4458** si le falta alguna parte, si tiene problemas con el armado o si tiene alguna pregunta sobre la operación segura de este producto.

## ⚠ ADVERTENCIA ⚠

Lea estas instrucciones atentamente antes de utilizarlo

**EL USO INAPROPIADO O NO SEGUIR LAS INSTRUCCIONES PUEDE RESULTAR EN FALLAS DEL PRODUCTO O LESIONES. PARA USAR ESTE PRODUCTO DE MANERA SEGURA DEBE LEER Y SEGUIR TODAS LAS INSTRUCCIONES ANTES DE USARLO.**

- No permita que nadie opere el esparcidor a voleo sin las instrucciones apropiadas
- No permita que niños operen el esparcidor a voleo
- Use gafas de seguridad y guantes al manejar y aplicar sustancias químicas a patios y jardines
- Lea las instrucciones y advertencias químicas en la etiqueta respecto al manejo y aplicación de las sustancias que planea esparcir – las configuraciones de aplicación proporcionadas son sólo una guía

MODEL 82108N/82088N

CHAPIN INTERNATIONAL, INC BOX 549 700 ELLICOTT ST. BATAVIA, NY 14021-0549 [www.chapinmfg.com](http://www.chapinmfg.com) 800-950-4458



013524 R0714



# INSTRUCCIONES DE ARMADO

El tiempo aproximado de armado es de 20-45 minutos

## Herramientas sugeridas:

Juego de llaves y/o matracas

Llave Allen de 1.5 mm

Pinzas

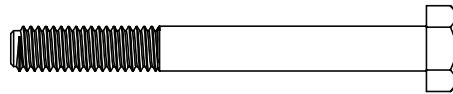
Gafas de seguridad

**NOTA:** Dependiendo del modelo, este paquete puede contener hardware adicional no necesario para el ensamblaje.

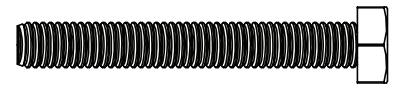
## Pernos y tuercas a escala completa



Contratuerca M6 Nylon (7)



Perno hexagonal M6x55mm (6)



Perno hexagonal M6x45mm (1)



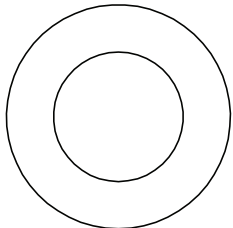
Contratuerca M5 Nylon (1)



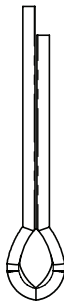
Perno hexagonal M5x35mm (1)



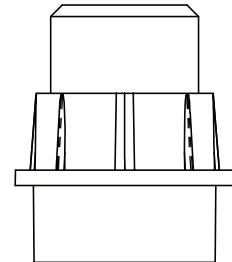
Tapa para extremo (2)



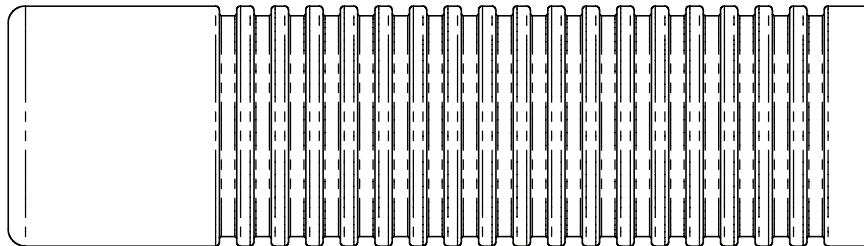
Arandela plana (1)



Chaveta (1)



Cojinetes (2)



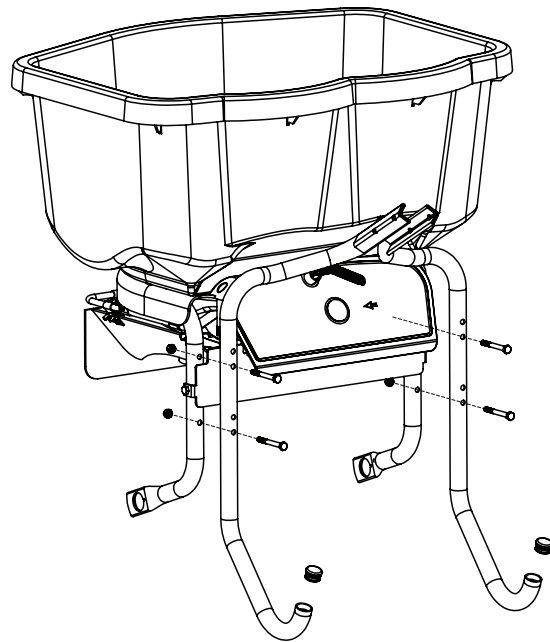
Empuñadura (2)

### Paso 1:

Sujete la pata derecha del marco y la pata izquierda del marco al cuerpo del marco usando 2 espaciadores, 2 pernos hexagonales M6x55mm y 2 contratuercas M6 Nylon para cada pata. Después de sujetar las patas del marco, coloque los dos tapones terminales en la parte inferior de ambas patas del marco.

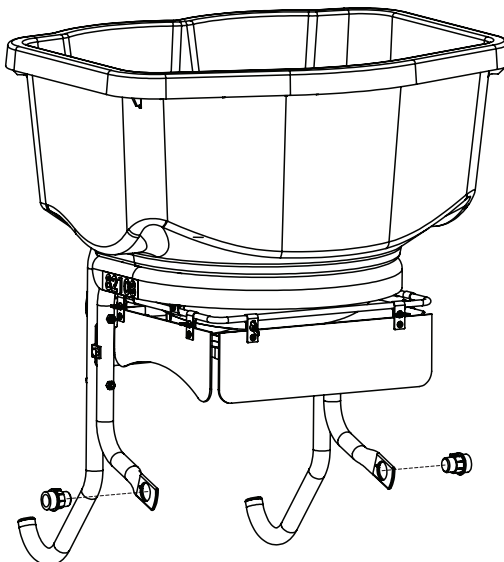
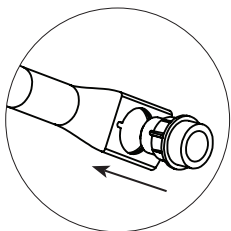
**NO APRIETE LAS TUERCAS COMPLETAMENTE.**

**NOTA:** Use el patrón de agujeros inferior si está equipado.



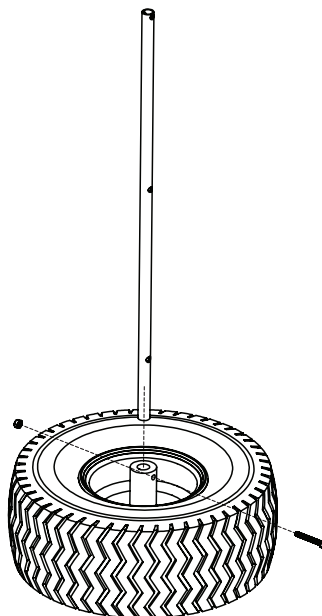
### Paso 2:

Deslice los bujes en los agujeros del marco de la tolvilla desde la parte exterior del marco.



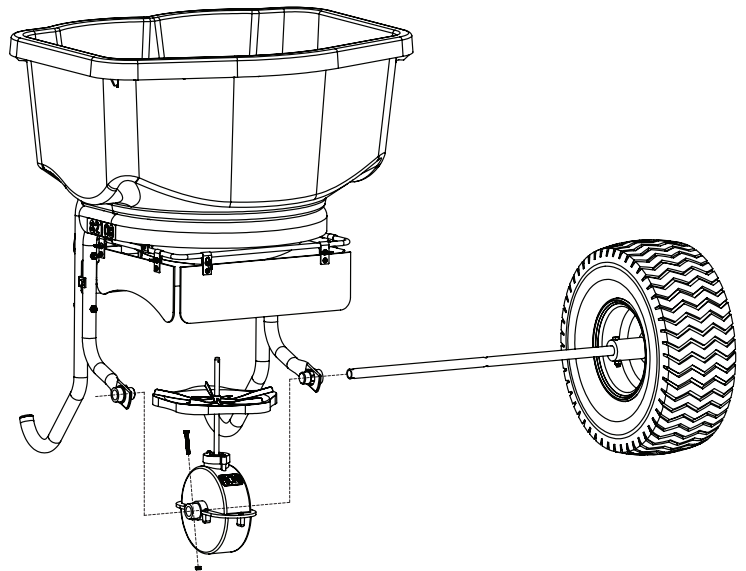
### Paso 3:

Inserte el eje en la llanta como se muestra y asegúrelo usando (1) perno hexagonal M6 x 45 mm y (1) contratuerca M6 de nylon. Tome nota de la ubicación de los agujeros en el eje para asegurarse de usar la orientación correcta.



## Paso 4: Instale el eje/flecha de la transmisión

- Deslice la flecha de la transmisión atravesando un lado del marco de la tolvilla.
- Deslice la caja de engranes sobre el eje/flecha de la transmisión (asegúrese de que la palabra 'FRONT' esté hacia el frente del marco, como se muestra) y alinee el agujero medio con la caja de engranes.
- Deslice a través del otro lado del marco de la tolvilla. Atornille un perno hexagonal M5 x 35 mm al eje/caja de engranes y asegúrelo con una contratuerca M5 de nylon.

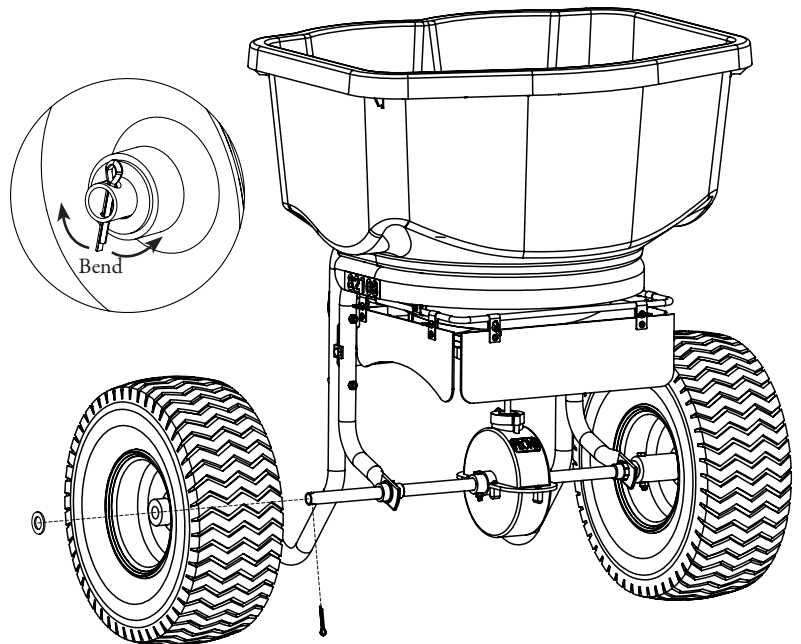


## Paso 5:

Sujete la llanta sin impulsión al extremo expuesto del eje y asegúrela con una arandela plana y una chaveta. Deslice la arandela plana sobre el eje hasta que haga contacto con la rueda, y luego deslice la chaveta en el agujero al final del eje.

Notas adicionales:

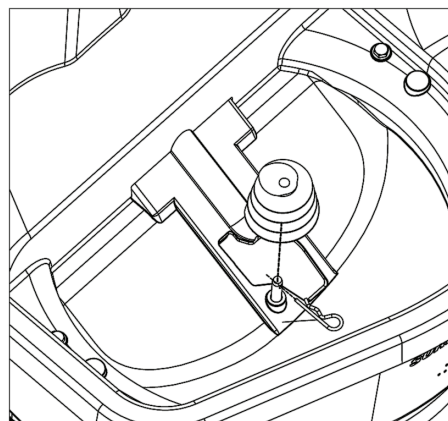
Flecha de la transmisión: El agujero cerca de la parte media debe estar más cerca de la rueda derecha de tal modo que la caja de engranes quede centrada.



## Step 6: Instalación de tornillo sin fin

Instale el tornillo sin fin en el eje del impulsor. Sujete con una abrazadera en R.

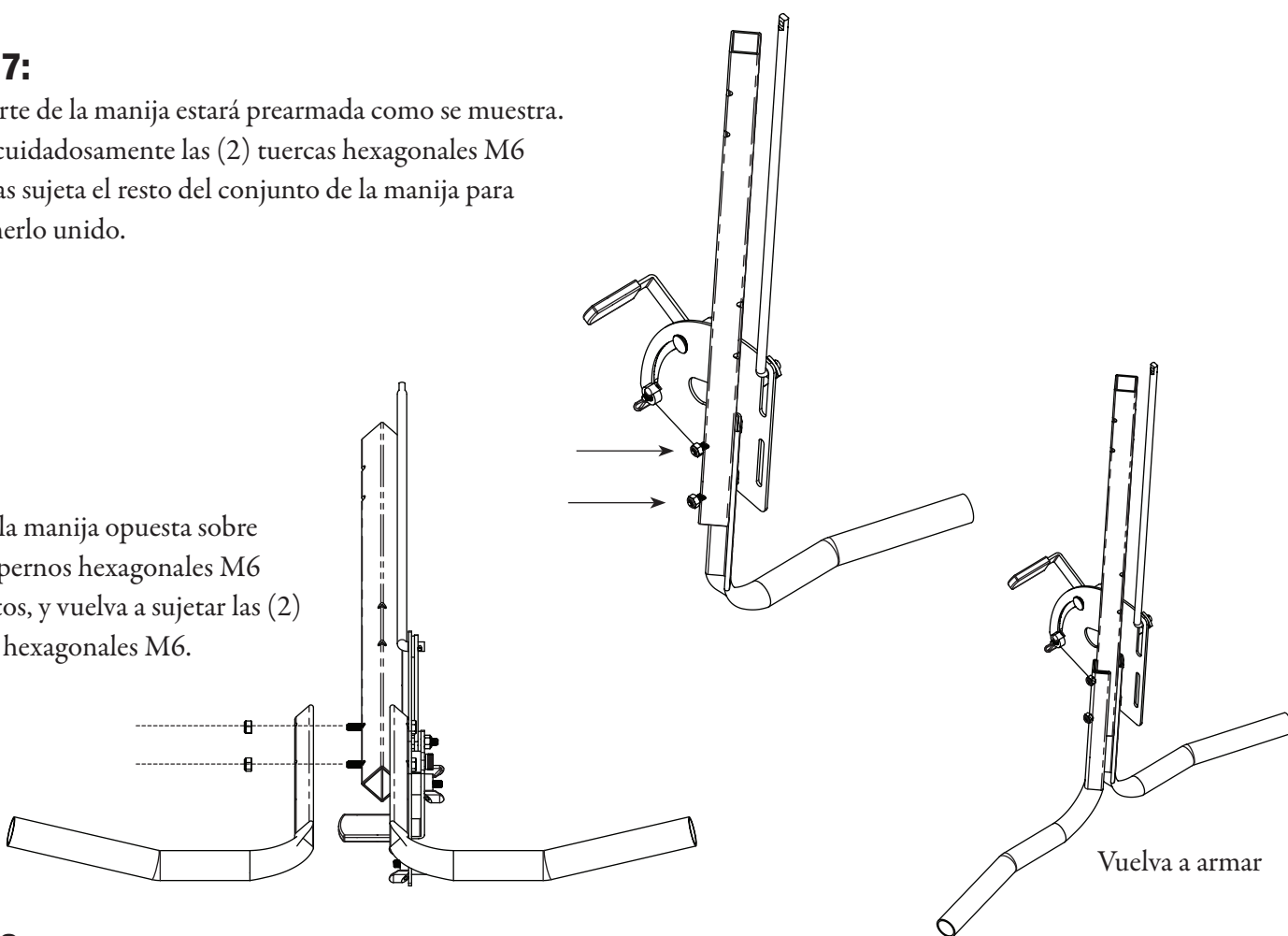
**NOTA:** El tornillo sin fin está diseñado para funcionar con un movimiento hacia adelante. El movimiento hacia atrás excesivo podría causar que se trabe. Si siente resistencia mientras se tira el distribuidor hacia atrás, deténgase y retire la sal del tornillo sin fin.



## Paso 7:

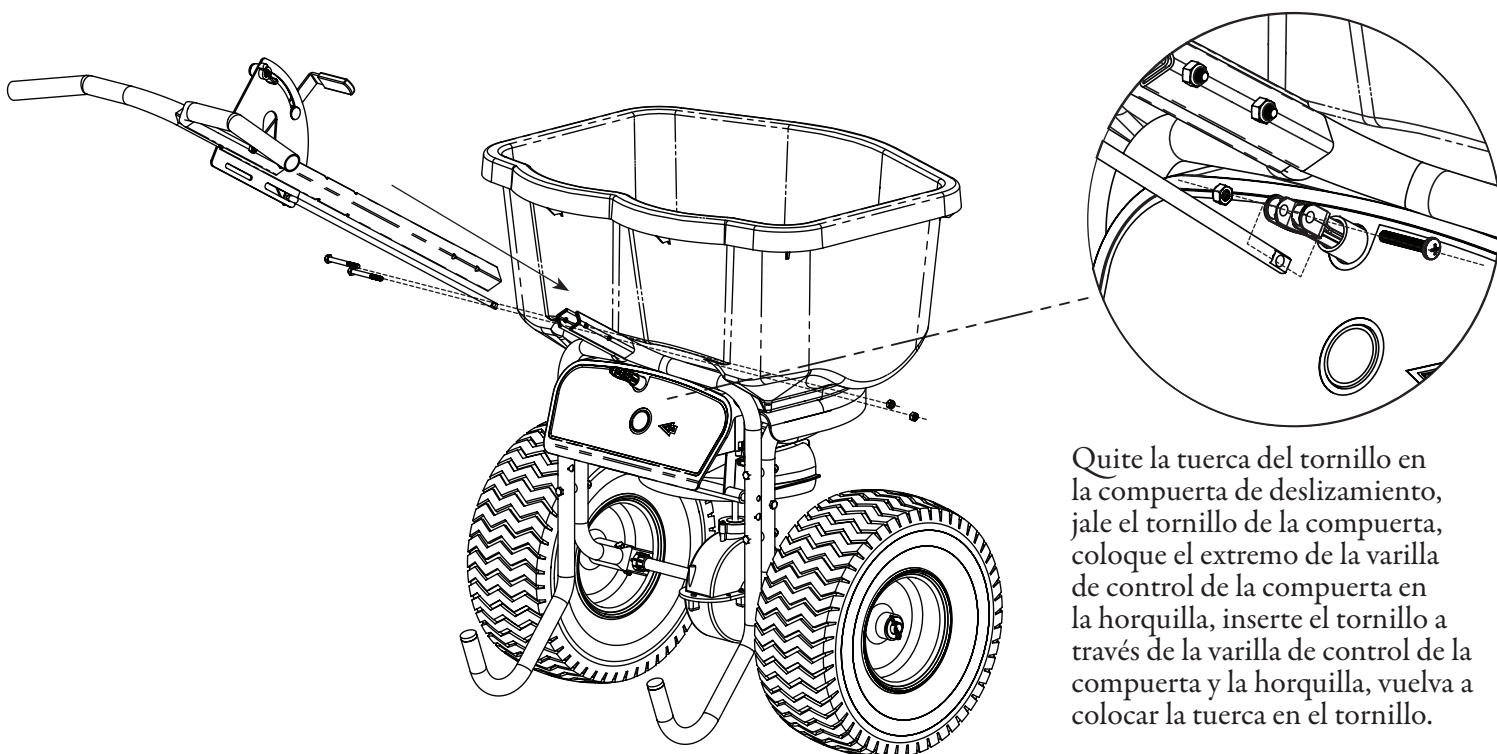
Una parte de la manija estará prearmada como se muestra. Retire cuidadosamente las (2) tuercas hexagonales M6 mientras sujeta el resto del conjunto de la manija para mantenerlo unido.

Instale la manija opuesta sobre los (2) pernos hexagonales M6 expuestos, y vuelva a sujetar las (2) tuercas hexagonales M6.



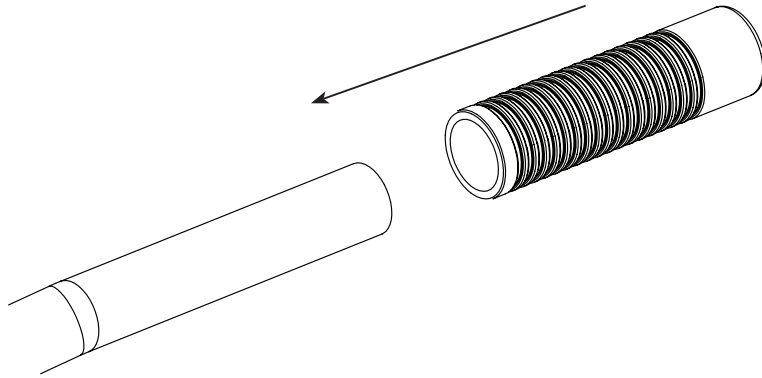
## Paso 8:

Sujete el tubo del mango a las patas del marco deslizando el tubo del mango dentro del espacio entre ambas partes y usando (2) pernos M6x55mm y (2) contratueras M6 Nylon para conectar las partes. La orientación del mango es importante (ver imagen). Termine de apretar las patas del marco al cuerpo del marco.



## Paso 9:

Ambas cubiertas de manijas se deslizan sobre las manijas izquierda y derecha. Las cubiertas deben deslizarse con facilidad.

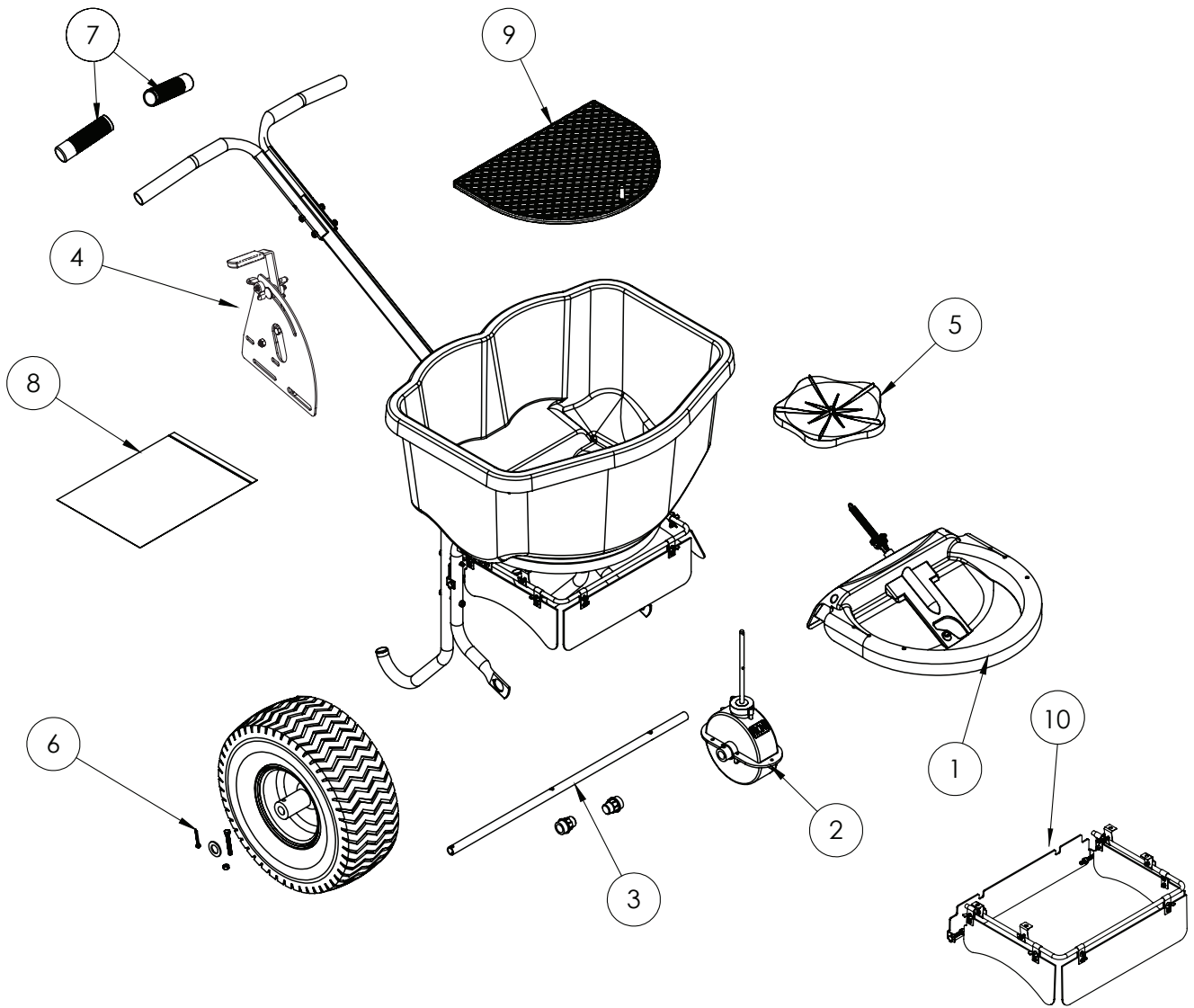


## INSTRUCCIONES GENERALES DE OPERACIÓN

- Asegúrese de que el control de compuerta esté en posición cerrada .
- Determine la configuración adecuada para el material que se utiliza leyendo la configuración sugerida en la bolsa del material.
- Para comenzar a esparcir, empiece a caminar (a un paso de 4.5 km/h) y tirar hacia abajo el control de puerta a la puerta abierta
- Para dejar de esparcir, simplemente de control de puerta del empuje para arriba y de la puerta se cerrará

## ALMACENAMIENTO Y MANTENIMIENTO

- Cuando termine de distribuir vacíe la tolva de cualquier material restante.
- Lave bien el distribuidor y déjelo secar antes de guardarlo.
- Los engranajes vienen lubricados permanentemente de fábrica. NO abra la caja de velocidades en ningún momento, pueden entrar desechos e interferir con la funcionalidad.
- Cuando se utiliza sal de roca y productos que se derriten asegúrese de vaciar la tolva al terminar de distribuir cada vez que lo utilice. Estos materiales pueden reconstituirse en un bloque sólido durante la noche con la humedad. También pueden dañar las piezas de metal si se exponen durante largos períodos de tiempo.



## Partes de repuesto

Num. Ref	Cant.	Num. Parte	Descripción
1	1	6-9008	Conjunto de la base de la tolvilla
2	1	6-9010	Conjunto de la caja de engranes
3	1	6-9009	Flecha de transmisión c/2 cojinetes
4	1	6-9012	Conjunto del control de la compuerta
5	1	6-9014	Impulsor
6	1	6-9015	Ruedas C/herrajes (rin rojo)
7	1	6-9016	Cubiertas de manijas
8	1	6-9017	Bolsa de herrajes
9	1	6-9001	Parrilla
10	1	6-9025	Sistema de deflectores
*	1	6-9000	Cubierta para lluvia

\* No mostrado

# CHAPIN®

Épandeur de sel professionnel Instructions d'assemblage/d'utilisation/pièces



Modèle 82108N  
Épandeur 45 kg (100 lb)



Modèle 82088N  
Épandeur 36 kg (80 lb)

## NE PAS RETOURNER EN MAGASIN

Veuillez appeler au **800-950-4458** si des pièces sont manquantes, si vous avez des problèmes d'assemblage, ou si vous avez des questions quant à l'utilisation sécuritaire de ce produit.

## ⚠ AVERTISSEMENT ⚠

Lisez attentivement ces instructions avant l'utilisation

**UNE MAUVAISE UTILISATION, OU DE NE PAS SUIVRE LES INSTRUCTIONS PEUT, MENER À UNE DÉFAILLANCE DU PRODUIT OU À DES BLESSURES. POUR UTILISER CE PRODUIT SANS DANGER, VOUS DEVEZ LIRE ET SUIVRE TOUTES LES INSTRUCTIONS AVANT L'UTILISATION.**

- Ne laissez personne utiliser l'épandeur centrifuge sans les instructions appropriées.
- Ne laissez aucun enfant utiliser l'épandeur centrifuge.
- Portez des lunettes de protection et des gants lors de la manipulation et l'application de produits chimiques pour le gazon et le jardin
- Lisez les étiquettes d'instructions et d'avertissement des produits chimiques pour manipuler et appliquer les produits chimiques que vous planifiez épandre – les paramètres d'applications fournis le sont à titre guide

MODÈLE 82108N/82088N

CHAPIN INTERNATIONAL, INC. P.O. BOX 549 700 ELLICOTT ST. BATAVIA, NY 14021-0549 [www.chapinmfg.com](http://www.chapinmfg.com) 800-950-4458



013524 R0714

# INSTRUCTIONS D'ASSEMBLAGE

Le temps d'assemblage approximatif est de 20-45 minutes

## Outils nécessaires :

Clé et/ou jeu de clés à rochet

Clé Allen de 1,5 mm

Pince multiprise

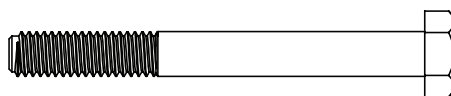
Lunettes de protection

**REMARQUE:** Selon le modèle, ce paquet peut contenir du matériel supplémentaire qui n'est pas nécessaire pour l'assemblage.

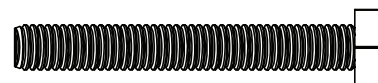
## Boulons et écrous en taille réelle



Écrous à blocage nylon M6 (7)



Boulon hexagonal M6x55 mm (6)



Boulon hexagonal M6x45 mm (1)



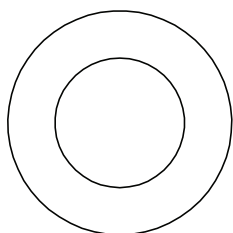
Écrous à blocage nylon M5 (1)



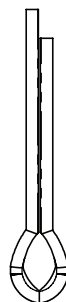
Boulon hexagonal M5x35 mm (1)



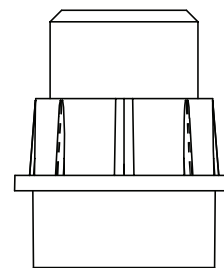
Embout (2)



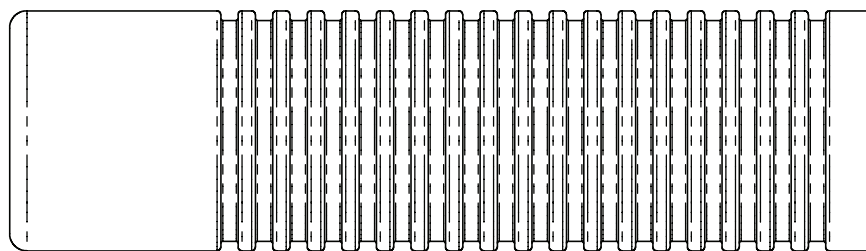
Rondelle plate (1)



Goupille fendue (1)



Douilles (2)



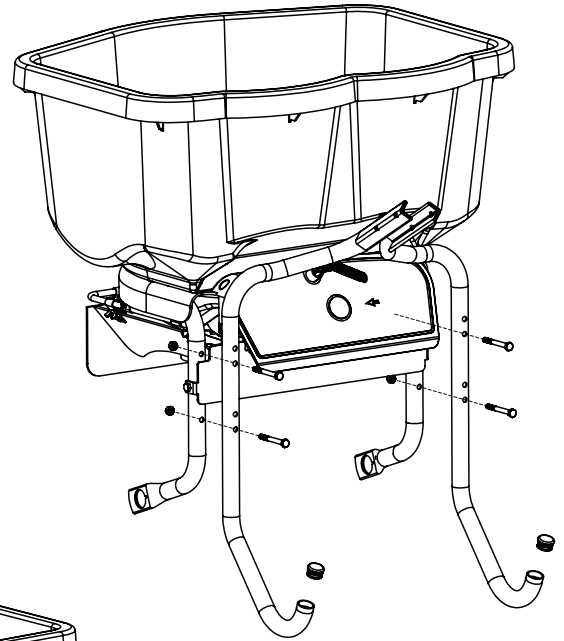
Poignée (2)



## Étape 1 :

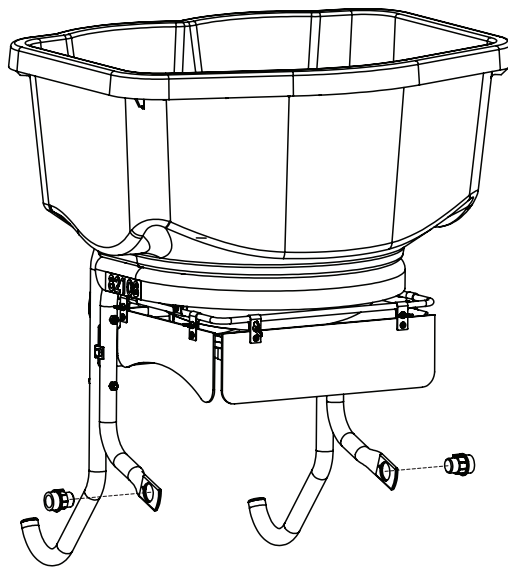
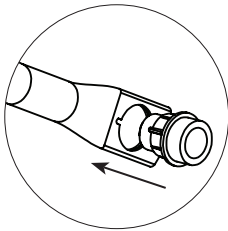
Attachez le pied de cadre droit et le pied de cadre gauche au cadre principal en utilisant 2 cales d'espacement, 2 boulons hexagonaux M6x55mm et 2 écrous à blocage nylon M6 par pied de cadre. Après avoir fixé les pieds de cadre, placez les deux capuchons d'extrémité sur le bas de chaque pied de cadre. NE PAS SERRER COMPLÈTEMENT.

**REMARQUE :** Utiliser le motif du trou inférieur sur les pattes, le cas échéant.



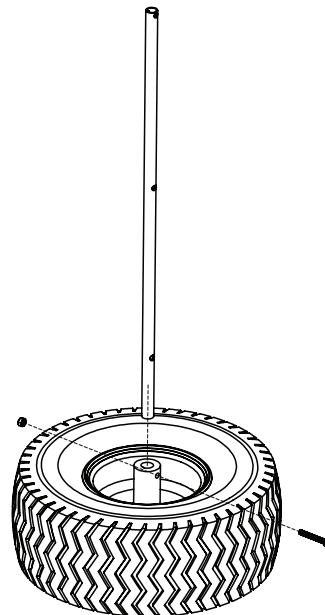
## Étape 2 :

Glissez les bagues dans les trous du cadre de la trémie, à partir de l'extérieur du cadre.



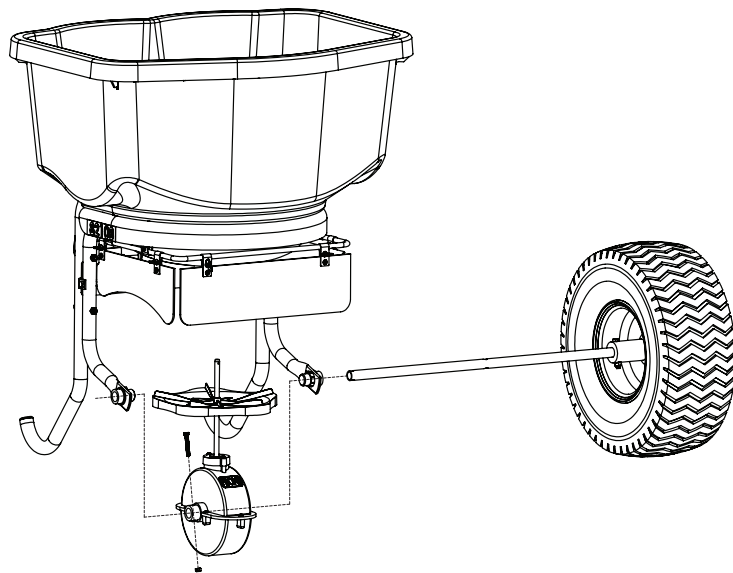
## Étape 3:

Insérer l'essieu dans le pneu comme illustré et verrouiller à l'aide de (1) vis à tête hexagonale M6 x 45 mm et (1) écrou autobloquant M6. Prendre note de l'emplacement des trous sur l'essieu, pour assurer une bonne orientation.



## Étape 4 : Installez l'axe/arbre de transmission

- Glissez l'arbre de transmission à travers l'un des côtés du cadre de la trémie
- Glissez la boîte d'engrenages sur l'axe/arbre de transmission (assurez-vous que « FRONT » est placé sur le devant du cadre, comme montré) et alignez le trou du milieu avec la boîte d'engrenages
- Glissez à travers l'autre côté du cadre de la trémie. Assemblez la vis à tête hexagonale M5 x 35 mm à l'essieu/boîte de vitesses et verrouillez à l'aide d'un écrou autobloquant M5.

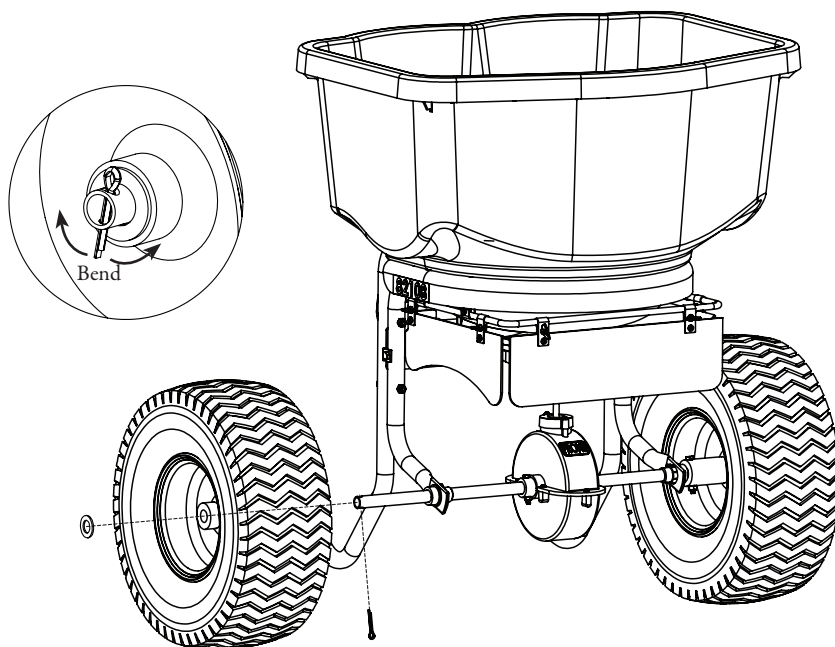


## Étape 5 :

Fixer la roue non motrice sur l'extrémité exposée de l'essieu et verrouiller avec une rondelle plate et une goupille fendue. Faire glisser la rondelle plate sur l'essieu, jusqu'à ce qu'il y ait contact avec la roue, puis glisser la goupille fendue dans le trou à l'extrémité de l'essieu.

Remarques supplémentaires :

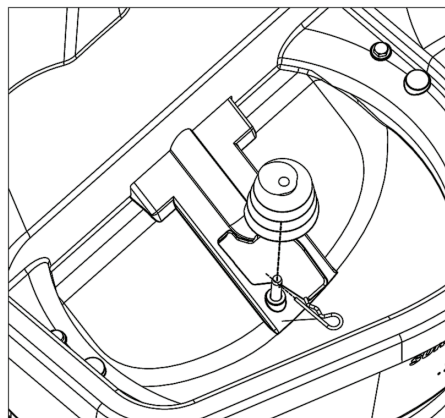
Arbre de transmission : Le trou près du centre devrait être plus près de la roue droite, permettant à la boîte d'engrenages d'être centrée.



## Étape 6: Installation de la vis d'alimentation

Installez la vis d'alimentation à l'arbre de la roue. Attachez avec le R-clip.

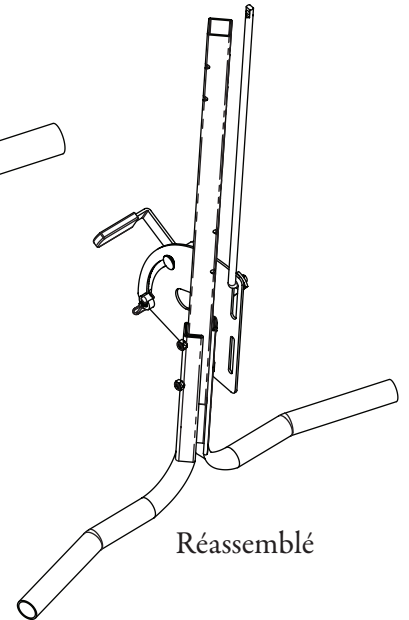
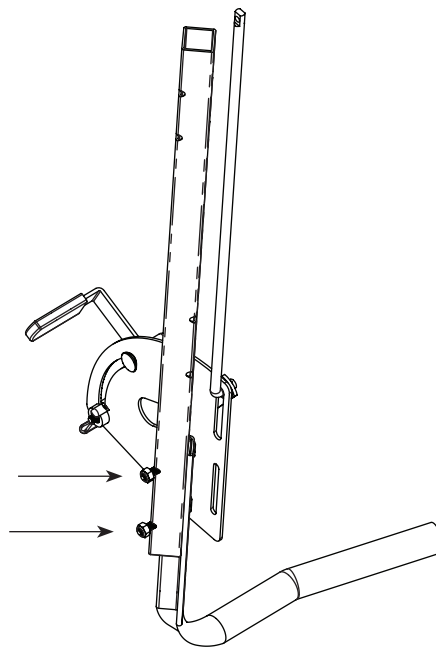
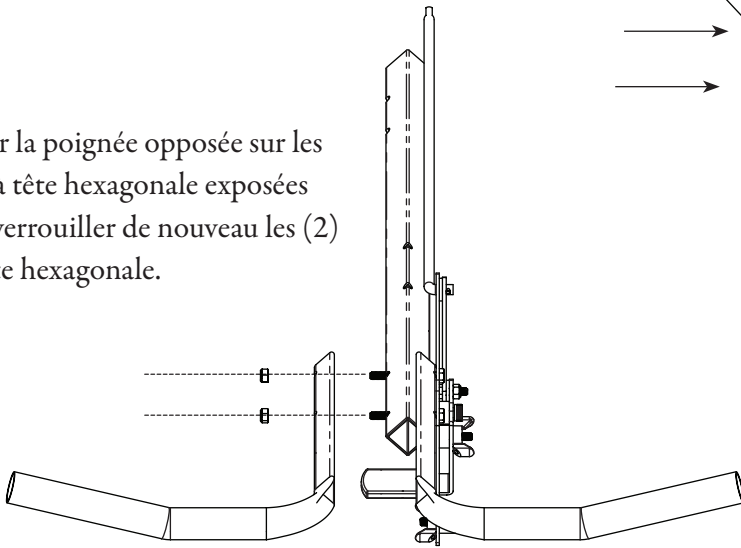
**NOTE:** La vis d'alimentation est conçue pour fonctionner lors du déplacement vers l'avant. Un déplacement excessif à reculons pourrait causer le coincement. Si une résistance est ressentie en tirant l'épandeur à reculons, arrêtez et dégagez le sel de la vis d'alimentation.



## Étape 7:

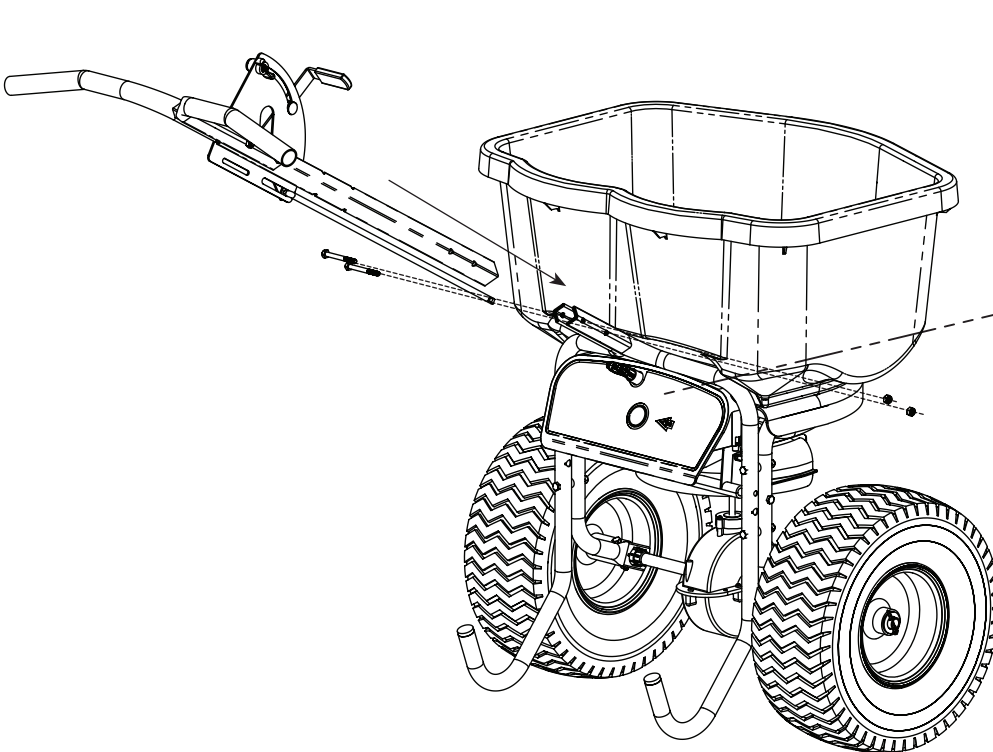
Une partie de la poignée sera préassemblée, comme illustré. Retirer soigneusement les (2) vis à tête hexagonale M6, tout en tenant le reste de l'assemblage de la poignée.

Installer la poignée opposée sur les (2) vis à tête hexagonale exposées M6 et verrouiller de nouveau les (2) vis à tête hexagonale.



## Étape 8 :

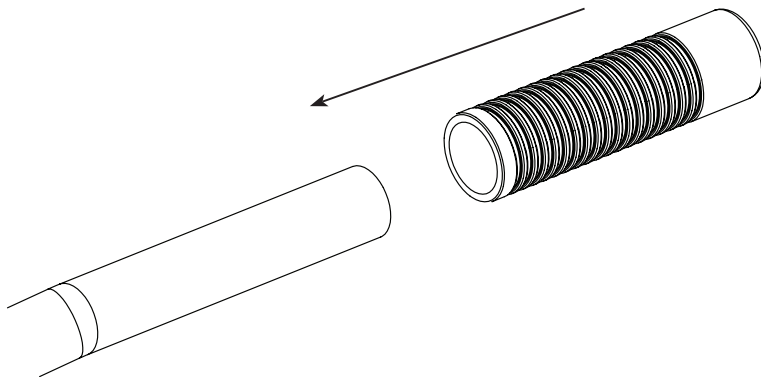
Assemblez le tube de la poignée aux pattes du cadre en glissant le tube de la poignée dans l'espace entre les deux pièces et en utilisant (2) boulons M6X55 mm et (2) écrous autobloquants M6 pour fixer les pièces ensemble. L'orientation de la poignée est importante (voir l'image). Finir de resserrer les pieds au corps du cadre.



Retirez l'écrou de la vis de la vanne et retirez la vis. Placez l'extrémité de la tige de contrôle de la vanne dans l'étrier puis insérez la vis à travers l'étrier et la tige de contrôle de la vanne. Réassemblez l'écrou à la vis.

## Étape 9 :

Les deux prises de poignées se glissent aux côtés gauche et droit des barres de la poignée. Les prises devraient glisser de façon ajustée.

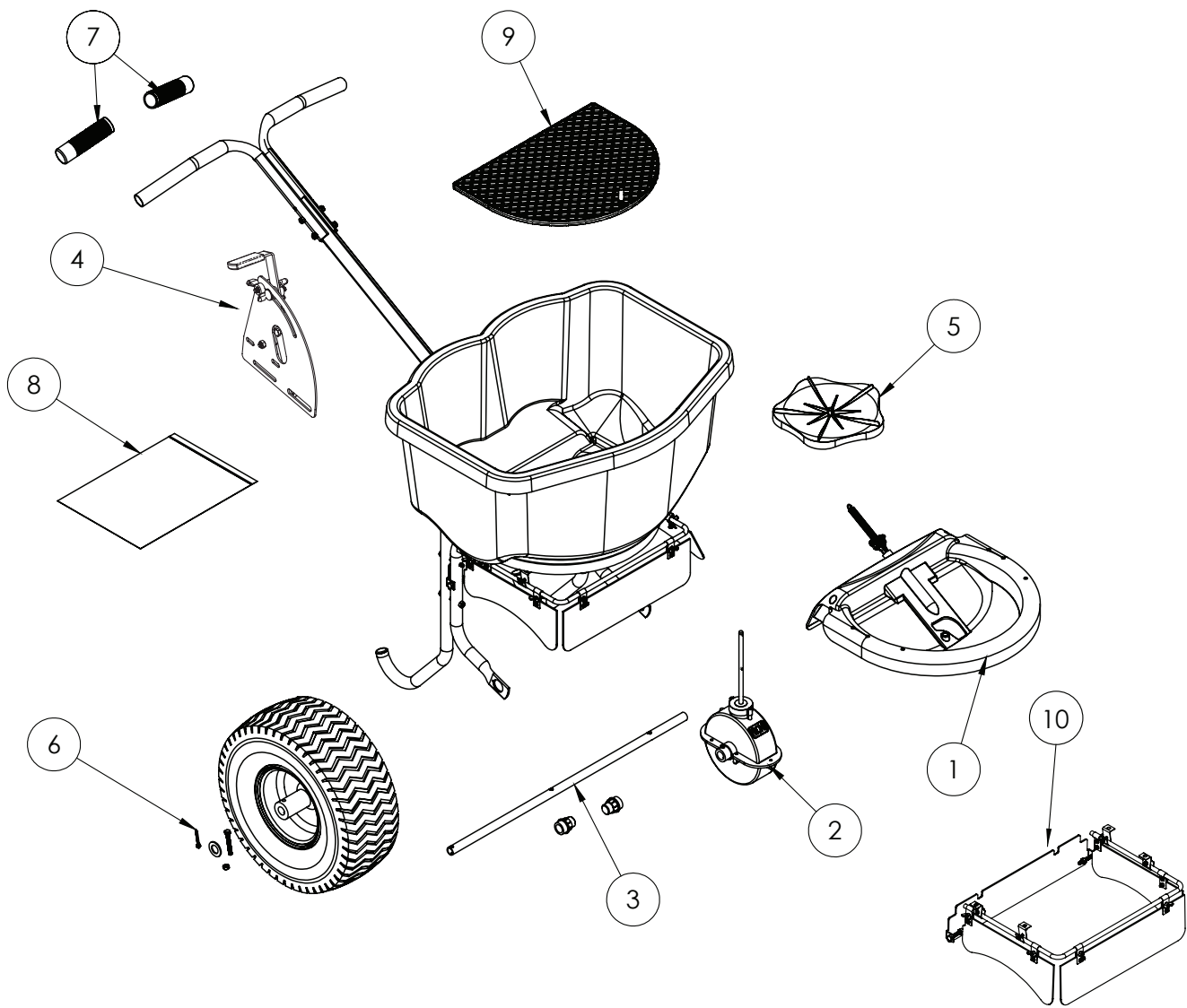


## INSTRUCTIONS D'UTILISATION GÉNÉRALES

- Veillez à ce que la commande par gâchette soit sur la position fermée
- Déterminez le réglage approprié au matériau utilisé en lisant le réglage recommandé sur le sac du matériau.
- Pour commencer l'épandage, commencez à marcher (à une cadence d'environ 3 mph) et abaissez le contrôle de porte à la porte ouverte
- Pour cesser de répandre simplement le contrôle de porte de poussée vers le haut et la porte se fermera

## RANGEMENT ET ENTRETIEN

- Quand l'épandage est terminé, vider la trémie de toute matière restante.
- Bien laver l'épandeur et le laisser sécher avant de le ranger.
- Les engrenages sont lubrifiés à vie à l'usine. NE PAS OUVRIR la boîte d'engrenages à tout moment que ce soit car des débris peuvent y pénétrer et interférer avec la fonctionnalité.
- Dans le cas d'une utilisation avec du sel gemme et des produits de déglacage, veiller à vider la trémie à la fin de l'épandage, chaque fois que vous l'utilisez. Avec l'humidité, ces matières peuvent se reconstituer sous forme de bloc solide pendant la nuit. Elles peuvent aussi abîmer les pièces métalliques en cas d'exposition pendant des périodes prolongées.



## Pièces de rechange

N° de réf.	Qté	N° de pièce	Description
1	1	6-9008	Base de l'ensemble de la trémie
2	1	6-9010	Ensemble de la boîte d'engrenages
3	1	6-9009	Arbre de transmission avec 2 roulements
4	1	6-9012	Ensemble du contrôle de la vanne
5	1	6-9014	Roue à ailettes
6	1	6-9015	Roues avec matériel (jante rouge)
7	1	6-9016	Prises de poignées
8	1	6-9017	Sac de matériel
9	1	6-9001	Grille
10	1	6-9025	Système de déflecteurs
*	1	6-9000	Couverture protectrice contre la pluie

\* Non affiché

