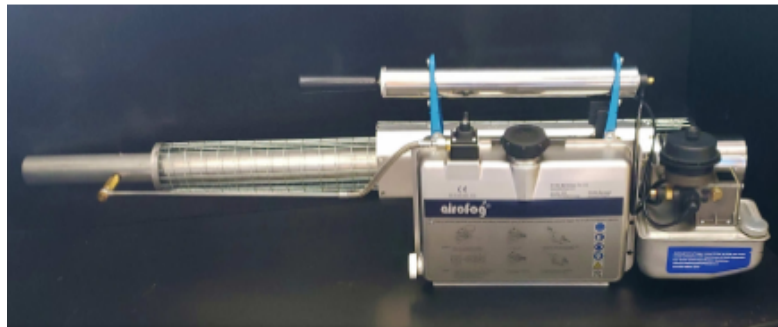




## *Thermal Fogger*

**AT-9**



## *Instruction Manual*



● **AT9**

## **Table of Content**

GENERAL INFORMATION	2
GUARANTEE	3
1. Principle of Operation	4
2. Technical Specifications	5
3. Standard Accessories	6
4. Optional Accessories	6
5. Safety Instructions	7-8
6. Preparation of Fogger for use	9-11
7. Selection of Solution Nozzle and Fog Tube	12
8. Preparation of Fogging Mixture	13
9. Starting the Fogger	14
10. The Fogger Stops Unexpectedly	15
11. Stopping the Fogger	16
12. Adjustment of Fuel/Air Mix	17
13. Maintenance & Storage	18-19
14. Trouble Shooting	20-22
15. Emergency Cut-off Device	23-24
16. Fogging with "EC"	25
17. Stop the fogger with "EC"	25
18. If EC does not function correctly	26-27
Thermal Fogger AR35(E)/AE9(E) Explosion Drawing	28
Thermal Fogger AR35(E)/AE9(E) Spare Part List	29-36
Emergency Cut-off Device Explosion Drawing	37
Emergency Cut-off Device Spare Part List	38-39

## **Inhaltsverzeichnis**

ALLGEMEINE INFORMATIONEN	2
GARANTIE	3
1. Funktionsweise	4
2. Technische Spezifikationen	5
3. Standardzubehör	6
4. Optionales Zubehör	6
5. Sicherheitshinweise	7-8
6. Vorbereitung des Nebelgeräts für den Einsatz	9-11
7. Auswahl von Lösungsdüse und Nebelrohr	12
8. Vorbereitung der Nebelmischung	13
9. Starten des Nebelgeräts	14
10. Das Nebelgerät stoppt unerwartet	15
11. Stoppen des Nebelgeräts	16
12. Einstellen des Kraftstoff-Luft-Gemischs	17
13. Wartung und Lagerung	18-19
14. Fehlerbeseitigung	20-22
15. Notabschaltung	23-24
16. Vernebelung mit EC	25
17. Stoppen des Nebelgeräts mit EC	25
18. EC funktioniert nicht ordnungsgemäß	26-27
Thermalnebelgerät AR35(E)/AE9(E) Explosionszeichnung	28
Thermalnebelgerät AR35(E)/AE9(E) Ersatzteilliste	29-36
Notabschaltung Explosionszeichnung	37
Notabschaltung Ersatzteilliste	38-39

## 1. General Information

Thank you for choosing AIRFOG USAThermal fogging unit.

Before using please read carefully this instruction manual. All the necessary information for an appropriate usage including assembly, operation, trouble shooting and maintenance is expatiated therein. Safety precautions should be taken into account throughout the lifetime of the unit. Only trained and qualified personnel is authorised to operate such equipment.

All AIRFOG USAThermal fogging units comply with EC Council Directive 2004/108/EC Electromagnetic Compatibility, they are manufactured and certified in accordance with international standards for equipment of this type.

Information in this manual are based on our knowledge sofar. Changes to meet our technical improvement might be made without notice. Please feel free to contact us for update.

### Definition of the symbols used:

The CE mark indicates that the fogger conforms to the EC directives

! General warning, risk of danger or possibility of damaging the fogger, pay particular attention to the words that follow this symbol.

▣ All other relevant advice

## 1. Allgemeine Informationen

Vielen Dank, dass Sie sich für dieses AIRFOG USAThermalnebelgerät entschieden haben!

Lesen Sie vor dem Einsatz diese Anleitung aufmerksam durch. Sie enthält alle notwendigen detaillierten Informationen für einen sachgemäßen Einsatz, einschließlich Zusammenbau, Betrieb, Fehlerbeseitigung und Wartung. Die Sicherheitsmaßnahmen sind während der gesamten Lebensdauer des Geräts zu beachten. Das Gerät darf nur von geschultem und qualifiziertem Personal bedient werden.

Alle AIRFOG USAThermalnebelgeräte entsprechen der europäischen Richtlinie 2004/108/EG zur elektromagnetischen Verträglichkeit; sie werden in Übereinstimmung mit internationalen Normen für derartige Geräte hergestellt und zertifiziert.

Die Informationen in dieser Anleitung basieren auf unserem aktuellen Kenntnisstand. Es können ohne vorherige Ankündigung Änderungen vorgenommen werden, um technische Verbesserungen abzubilden. Sie können uns bezüglich aktueller Informationen jederzeit gern kontaktieren.

### Definitionen der verwendeten Symbole:

Das CE-Zeichen gibt an, dass das Nebelgerät den EG-Richtlinien entspricht.

! Allgemeine Warnung, Gefahrenrisiko oder Möglichkeit von Schäden am Nebelgerät. Achten Sie besonders auf den Text nach diesem Symbol.

▣ Alle sonstigen relevanten Hinweise.

## **GUARANTEE**

AIRFOG USA Machinery Co., Ltd. guarantees proper manufacturing for all AIRFOG USA products.

We undertake to replace or repair, at the company's expenses, defective materials or components that fail under conditions of normal use within one year from the original date of purchase. AIRFOG USA does not responsible for any labour cost associated with the replacement of faulty components.

The guarantee is invalidated if damage occurs due to improper use/repair/maintenance, incorrect transport or handling, the use of non-recommended parts/products or acceptance of damaged/broken machines by any reason.

## **GARANTIE**

AIRFOG USAMachinery Co., Ltd. garantiert eine ordnung-sgemäße Herstellung aller AIRFOG USAProdukte.

Wir verpflichten uns, fehlerhaftes Material oder defekte Teile, die bei normaler Nutzung innerhalb eines Jahres ab dem ursprünglichen Kaufdatum ausfallen, auf Kosten des Unternehmens auszutauschen oder zu reparieren. AIRFOG USA trägt keine Kosten, die im Zusammenhang mit dem Austausch defekter Teile entstehen.

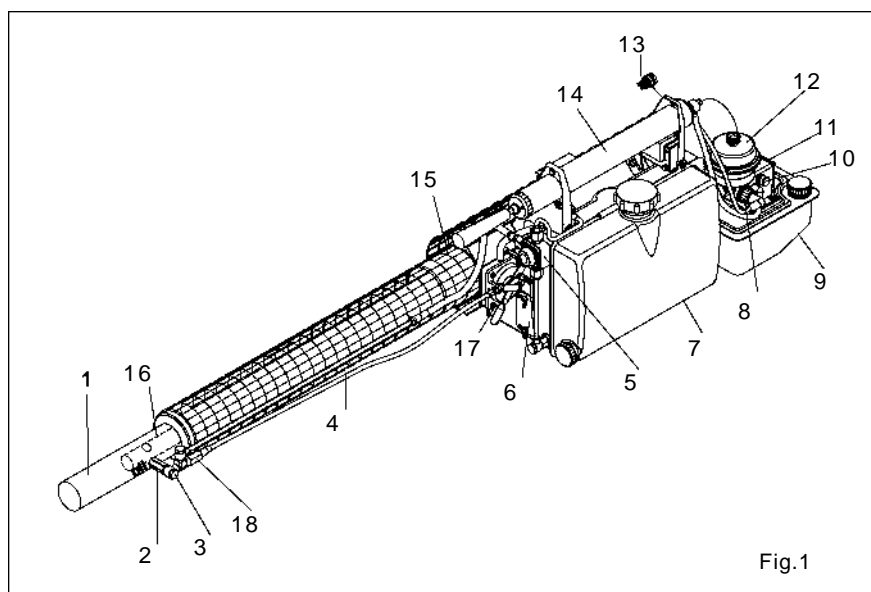
Die Garantie erlischt bei Schäden durch unsachgemäße Nutzung/Reparatur/Wartung, falschen Transport oder falsche Handhabung, den Einsatz von nicht empfohlenen Teilen/Produkten oder die Annahme von beschädigten/defekten Maschinen aus beliebigem Grund.

## 1. Principle of Operation

The AIRFOG USA thermal fogger model operate on the pulse-jet principle. Air and fuel mixture from the carburetor is ignited in the combustion chamber then expels the exhausted gasses through resonator tube in a lower frequency pulse. At the end of the resonator, a fogging solution is injected into the exhausted gasses and atomized into fine aerosol droplets to create a fog. As the exhausted gasses are expelled, cold air is drawn in along the length of resonator tube through cooling jacket, temperature is low at the injection point of fogging solution at around 40–60 degree celcius and exposure time only 4-5 milliseconds, so active ingredients in the fog solution are not adversely affected by heat.

## 1. Funktionsweise

Die AIRFOG USA Thermalnebelgeräte, Modell AR35(E) und AE9(E), funktionieren nach dem Pulsstrahlprinzip. Das Kraftstoff-Luft-Gemisch vom Vergaser wird in der Brennkammer entzündet, die Gase werden dann mit niedriger Pulsfrequenz durch das Resonatorrohr ausgestoßen. Am Ende des Resonators wird eine Nebellösung in die ausgestoßenen Gase einge-leitet und zur Nebelbildung in feinste Aerosoltröpfchen zerstäubt. Beim Ausstoßen der Gase wird über den Kühlmantel entlang der Länge des Resonatorrohrs kalte Luft eingesaugt. Am Einleitungspunkt der Nebellösung herrscht eine niedrige Temperatur von 40-60 °C, und die Expositionszeit beträgt nur 4-5 Millisekunden, damit aktive Bestandteile der Nebellösung nicht durch die Wärme beeinträchtigt werden.



1. Fog tube (108)
2. Solution socket (114)
3. Dosage nozzle (117)
4. Solution line (116)
5. Solution tap (120)
6. Battery cover (71)
7. Solution tank (1)
8. Swirl vane (26)
9. Gasoline tank (10)
10. Gasoline stop button (52)
11. Carburetor (23)
12. Air intake valve (30)
13. Starter button (78)
14. Air pump (89)
15. Cooling jacket (100)
16. Resonator (97)
17. Emergency cut-off device
18. Connecting piece Bowden cable

1. Nebelrohr (108)
2. Lösungsstutzen (114)
3. Dosierdüse (117)
4. Lösungsleitung (116)
5. Lösungshahn (120)
6. Batterieabdeckung (71)
7. Lösungsbehälter (1)
8. Dralleinsatz (26)
9. Benzintank (10)
10. Unterbrecher der Benzinzufuhr (52)
11. Vergaser (23)
12. Lufteinlassventil (30)
13. Anlasser (78)
14. Luftpumpe (89)
15. Kühlmantel (100)
16. Resonator (97)
17. Notabschaltung
18. Verbindungsstück-Bowdenzug

## 2. Technical Specifications: 2. Technische Spezifikationen:

Technical specifications are also applicable for AT9E & AT35E.

Die technischen Spezifikationen gelten auch für AT9E und AT35E.

		AT9	AT35
<b>Combustion chamber output, approx.</b>	<b>Ausgangsleistung der Verbrennungskammer, ca.</b>	11 KW/15 HP	18.7 KW/25.4 HP
<b>Fuel tank</b>	<b>Kraftstofftank</b>		
Capacity	Fassungsvermögen	1.2 L	1.2 L
Pressure in the fuel tank, approx.	Druck im Kraftstoffbehälter, ca.	0.08 bar	0.08 bar
Fuel consumption, approx. Fuel	Kraftstoffverbrauch, ca. Kraftstoff	1.2 L/H	2 L/H
		standard grade gasoline, without any additives normales Benzin, ohne Additive	
<b>Solution tank Total</b>	<b>Lösungsbehälter</b>		
Capacity Liquid capacity, approx.	Gesamtfassungsvermögen	6 L	6 L
Pressure in the solution tank, approx.	Flüssigkeitsfassungsvermögen, ca. Druck im Lösungsbehälter, ca.	5.7 L	5.7 L
		0.3 bar	0.3 bar
<b>Ignition</b>	<b>Zündung</b>		
Electronic ignition coil, supplied from dry batteries size "AA" or "D"	Elektronische Zündspule, gespeist durch Trockenbatterien der Größe „AA“ oder „D“	4 x 1.5 V	4 x 1.5 V
Spark plug	Zündkerze	not request	not request
		nicht erforderlich	nicht erforderlich
<b>Weight (empty), approx. with emergency cut-off device</b>	<b>Gewicht (leer), ca. mit Notabschaltung</b>	7.0 kg	7.6 kg
		7.4 kg	8.0 kg
<b>Dimensions</b> Width x height Length, with oil-base fog tube Length, with water-base fog tube	<b>Abmessungen</b> Breite x Höhe Länge, mit Nebelrohr für Lösungen auf Ölbasis Länge, mit Nebelrohr für Lösungen auf Wasserbasis	27 x 34 cm	27 x 34 cm
		113.5 cm	137.5 cm
		109 cm	133 cm



### 3. Standard Accessories:

- Set of solution dosage nozzle
- Solution suction tube
- Fuel funnel with strainer
- Solution funnel with strainer
- Set of repair tools
- Set of cleaning tools
- Tool bag
- Carrying strap
- Ear protector
- Maintenance kit
- Instruction Manuel

### 3. Standardzubehör:

- Lösungsdosierdüsen-Satz
- Lösungssaugrohr
- Kraftstofftrichter mit Sieb
- Lösungstrichter mit Sieb
- Reparaturwerkzeugsatz
- Reinigungswerkzeugsatz
- Werkzeugtasche
- Tragriemen
- Gehörschutz
- Wartungssatz
- Bedienungsanleitung

	AE9	AR35
	0.8	0.8
	1.0	1.0
	X	1.2
	√	√
	√	√
	√	√
	√	√
	√	√
	√	√
	√	√
	√	√
	√	√
	√	√

### 4. Optional Accessories:

- Batteries, 1.5 V, Alkaline, LR20 / size "D"
- Batteries, 1.5 V, Alkaline, LR6 / size "AA"
- Solution dosage nozzle
  - 0.6
  - 0.7
  - 1.4
  - 1.6
- Special fog tube for water base solution (109)
- Fog solution socket (114/1) for water base fog solution
- Emergency cut-off device (EC)
- Silencer

### 4. Optionales Zubehör:

- Batterien, 1,5 V, alkalisch, LR20/Größe „D“
- Batterien, 1,5 V, alkalisch, LR6/Größe „AA“
- Lösungsdosierdüse
  - 0.6
  - 0.7
  - 1.4
  - 1.6
- Spezialnebelrohr für Lösungen auf Wasserbasis (109)
- Nebellösungsstutzen (114/1) für Nebellösungen auf Wasserbasis
- Notabschaltung (EC = Emergency Cut-off)
- Schalldämpfer

\* All rights to technical alteration reserved.

\* Alle Rechte auf technische Änderungen vorbehalten.



## 5. Safety Instructions:

- Please read the instructions carefully before using the fogger.
- Ensure instruction manual is kept with fogger at all times.
- Use the fogger only for the purpose it was designed for.
- Thermal foggers should ONLY be used by trained operators who are fully knowledgeable about the use of such machines.
- Operator should be aware of all protection and safety measures before use.
- Personnel with heart pacemakers should consult their doctors before operation due the fogger is started by using electronic ignition coil
- Before operation ensure the fogger is correctly assembled with no visible damage or leaks at joint, tube and hose. Do not fog if the fogger is not running perfectly.
- When fogging, use recommended personal protective equipment including respiratory and eye protection, ear defenders, gloves and coverall.
- During operation, never leave the fogger unattended.
- When using the carrying strap ensure the strap is placed over one shoulder ONLY and not accrossed the body for quick removal.
- Not to touch hot parts due to danger of burning. After operations, allow reasonable time to cool down the fogger before further handling.
- Do not fog in the presence of people or animals. Avoid fogging directly against walls and fixed objects or near combustible materials, keep a minimum distance of 3m.
- When fogging outdoors always carry the fogger with the fog tube pointing in the direction of the wind. If possible, hold the fog tube inclined downwards slightly.

## 5. Sicherheitshinweise:

- Lesen Sie die Anweisungen aufmerksam durch, bevor Sie das Nebelgerät einsetzen.
- Stellen Sie sicher, dass die Anleitung immer beim Nebelgerät aufbewahrt wird.
- Verwenden Sie das Nebelgerät ausschließlich gemäß seiner Bestimmung.
- Thermalnebelgeräte dürfen NUR von geschulten Bedienern eingesetzt werden, die mit dem Gebrauch derartiger Maschinen vollständig vertraut sind.
- Der Bediener muss vor dem Gebrauch über alle zu treffenden Schutz- und Sicherheitsmaßnahmen informiert sein.
- Personen mit Schrittmachern müssen vor dem Betrieb Ihren Arzt konsultieren, da das Nebelgerät mit einer elektronischen Zündspule angelassen wird.
- Vergewissern Sie sich vor der Inbetriebnahme, dass das Gerät vollständig montiert wurde und keine sichtbaren Beschädigungen oder Undichtigkeiten an Verbindungen, Rohr und Schlauch aufweist. Bringen Sie keinen Nebel aus, wenn das Nebelgerät nicht einwandfrei läuft.
- Tragen Sie beim Vernebeln empfohlene persönliche Schutzausrüstung einschließlich Atemschutz, Augenschutz, Gehörschutzmittel, Handschuhe und Overall.
- Lassen Sie das Nebelgerät während des Betriebs niemals unbeaufsichtigt.
- Achten Sie bei Verwendung des Tragriemens darauf, den Riemen NUR über EINE Schulter und nicht quer über den Körper zu legen, um ihn schnell entfernen zu können.
- Berühren Sie keine heißen Teile. Es besteht Verbrennungsgefahr! Lassen Sie das Nebelgerät nach dem Arbeiten abkühlen, bevor Sie es berühren.
- Bringen Sie keinen Nebel aus, wenn sich Menschen oder Tiere in der Nähe befinden. Vermeiden Sie die Vernebelung direkt auf Wände und feste Gegenstände oder in der Nähe von brennbaren Materialien; halten Sie einen Mindestabstand von 3 m ein.
- Bei Anwendung des Geräts im Freien sollte das Nebelrohr immer in Windrichtung und mit leichter Neigung nach unten ausgerichtet werden.

When fogging indoors, operator should fog in the way of leaving the treated areas through untreated areas towards direction of the exit. Avoid excessive

- Follow chemical supplier's instructions for the safe use of the fog products.
- Never apply a pesticides, disinfectant or odor counteractant at application rates higher than the manufacturer's recommendation.
- Never exceed quantity specified or formulation label instruction when fogging within an enclosed space.
- When filling with gasoline, make sure the fogger is not hot. Always use a funnel to fill the fuel tank and take care to avoid spillage.
- Do not transport the fogger with fuel or solution in the tank, not to transport in the closed vehicles while the fogger is still hot.
- Do not fog combustible liquids into areas without ventilation to avoid fire risk.
- Always keep a fire extinguisher at hand when working with combustible liquid.
- Do not fog where there is a danger of dust explosion (e.g. grain mills).
- Never invert or upset appliance which contains formulation or fuel.
- For stationary operation, ensure fogger is mounted evenly on flat surface.
- Always replace safety devices after maintenance or repairs.
- Never modify the fogger.
- Regularly check the seals or connectors for leaks, replace if necessary.
- It is recommended to have the fogger maintained annually by qualified personnel.
- Bewegen Sie sich bei der Vernebelung im Innenbereich immer vom ausgebrachten Nebel weg in Richtung Ausgang. Vermeiden Sie eine zu starke Vernebelung, die die Sicht auf den Notausgang
- Befolgen Sie die Anweisungen des Chemikalienherstellers für den sicheren Gebrauch der Vernebelungsprodukte.
- Wenden Sie Pestizide, Desinfektions- oder Geruchsbekämpfungsmittel immer nur in den vom Hersteller empfohlenen Ausbringungsraten an.
- Überschreiten Sie beim Vernebeln in geschlossenen Räumen nie die vorgegebenen Mengen und befolgen Sie die Anleitungen zur Rezeptur.
- Vergewissern Sie sich vor dem Einfüllen von Benzin, dass das Nebelgerät abgekühlt ist. Verwenden Sie zum Befüllen des Kraftstoffbehälters immer einen Trichter, und achten Sie darauf, keinen Kraftstoff zu verschütten.
- Transportieren Sie das Nebelgerät nur mit leerem Kraftstoff- und Lösungsbehälter, und transportieren Sie es nicht in geschlossenen Fahrzeugen, wenn es noch nicht abgekühlt ist.
- Vernebeln Sie keine brennbaren Flüssigkeiten in Bereiche ohne Belüftung, um Brandgefahr zu vermeiden.
- Halten Sie bei der Arbeit mit brennbaren Flüssigkeiten immer einen Feuerlöscher bereit.
- Bringen Sie keine Nebel an Orten aus, an denen Verpuffungsgefahr besteht (z. B. Getreidemühlen).
- Drehen Sie das Gerät nicht auf den Kopf und kippen Sie es nicht, wenn es eine Lösung oder Kraftstoff enthält.
- Stellen Sie beim stationären Betrieb sicher, dass das Nebelgerät gleichmäßig auf einer ebenen Fläche befestigt ist.
- Bringen Sie Schutzvorrichtungen nach Wartungs- oder Reparaturarbeiten wieder an.
- Nehmen Sie keine Modifikationen am Nebelgerät vor.
- Überprüfen Sie die Dichtungen oder Anschlüsse regelmäßig auf Undichtigkeiten; tauschen Sie sie gegebenenfalls aus.
- Das Nebelgerät sollte jährlich durch qualifiziertes Personal gewartet werden.

## 6. Preparation of Fogger for Use:

The fogger comes packed in a cardboard box, check it is in undamaged condition after removing it from the box. It is only for packing purpose that fog tube is not fitted.

- ! To avoid overheating the fogger, start the fogger ONLY after fog tube (108/109) is fitted (Fig. 2&3) with the resonator. The fog tube is reversible according to whether you will use oil or water mixtures.

### To install the fog tube:

- 1) Pull out the fog tube (108) from the cooling jacket (100), select appropriate connection (oil base or water base) and push back the fog tube into the cooling jacket, allowing the tube hole to align with the resonator (97) thread. (Fig. 2)
- 2) After screwing in the fog solution socket (114) by hand, join the solution dosage nozzle (117) to solution tube (116) together with copper gaskets (118) to the solution socket (114). It is necessary to use two spanners and counter hold the second spanner at the hexagon of the solution socket. (Fig. 3)
- 3) Insert batteries as per diagram. The positive pole is situated in front of the fuel tank (10) and the negative pole on the battery cover (71). (Fig. 4)

For better performance, use Alkaline batteries.

## 6. Vorbereitung des Nebelgeräts für den Einsatz:

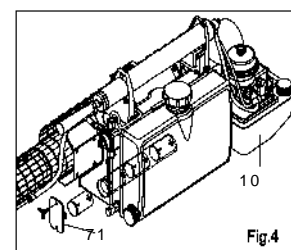
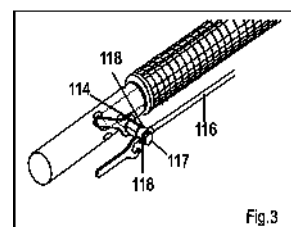
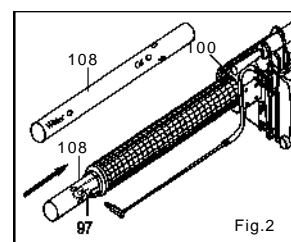
Das Nebelgerät wird in einem Karton geliefert. Packen Sie das Gerät aus, und überzeugen Sie sich von seiner Unversehrtheit. Das Nebelrohr wurde aus verpackungstechnischen Gründen nicht vormontiert.

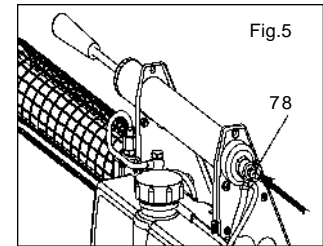
- ! Damit das Nebelgerät nicht überhitzt, darf es ERST gestartet werden, wenn das Nebelrohr (108/109) am Resonator montiert wurde (Abb. 2 und 3). Das Nebelrohr ist umkehrbar in Abhängigkeit davon, ob Sie Öl- oder Wassermischungen einsetzen.

### So montieren Sie das Nebelrohr:

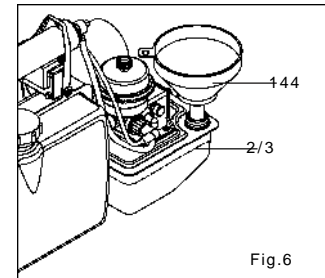
- 1) Nebelrohr (108) aus dem Kühlmantel (100) ziehen und zugehörigen Anschluss wählen (Öl oder Wasser). Nebelrohr wieder in den Kühlmantel schieben, bis sich die gewählte Öffnung des Rohrs über dem Gewinde im Resonator (97) befindet. (Abb. 2)
- 2) Nebellösungsstutzen (114) von Hand aufschrauben. Anschließend Lösungsdosierdüse (117) mit Lösungsrohr (116) und Kupferdichtungen (118) an den Lösungsstutzen (114) anschließen. Es müssen zwei Schlüssel verwendet werden, und der zweite Schlüssel muss am Sechskant des Lösungsstutzens gegengehalten werden (Abb. 3)
- 3) Batterien gemäß Abbildung einlegen. Der Pluspol befindet sich vor dem Benzinbehälter (10) und der Minuspol an der Batterieabdeckung (71) (Abb. 4)

Eine bessere Leistung erzielen Sie mit alkalischen Batterien.





- 5) Kraftstoffbehälter mit normalem Benzin ohne Additive füllen. Kraftstoffe mit höheren Oktanwerten bringen keinerlei Vorteile. Immer einen Benzintrichter (144) mit Filter verwenden. (Abb. 6)



- ! Kraftstoffbehälter nie befüllen, solange das Nebelgerät noch heiß ist.

- 4) Check ignition coil by pressing starter button (78). A buzzing sound should be audible. (Fig. 5)

5) Fill fuel tank with normal grade gasoline, without any additives. There is no advantage to use premium gasoline with a higher octane rating. Always use gasoline funnel(144) with filter. (Fig. 6)

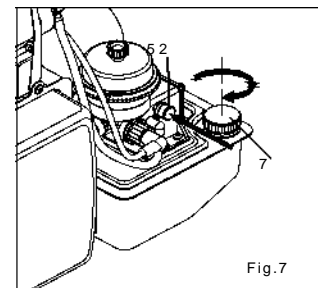
Never fill the fuel tank when the fogger is hot.

4) Zündspule durch Drücken des Anlassers (78) überprüfen. Es sollte ein Summton zu hören sein (Abb. 5)

6) After filling, tighten gasoline cap (7) firmly by hand. Push stop

button (52) of gasoline control fully to stop position. (Fig. 7)6  
Tankdeckel (7) nach dem Befüllen

!



7) Fill solution tank (1). Always use solution funnel (143) with filter. (Fig. 8)

Only prepare sufficient fogging mixture as required.

!

NEVER fill the fuel into the solution tank (1).

7) Lösungsbehälter (1) befüllen. Immer einen Lösungstrichter (143) mit Filter verwenden (Abb. 8)

Nur so viel Nebelmischung vorbereiten, wie benötigt wird.

!

NIEMALS Kraftstoff in den Lösungsbehälter (1) füllen.

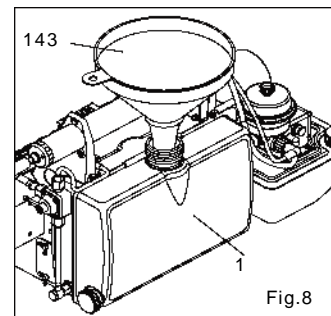
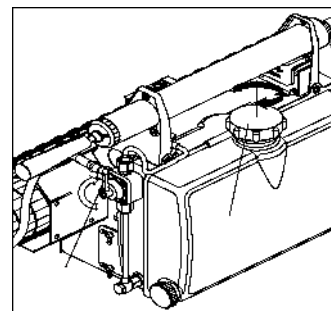


Fig.8

8) Fit fog solution tank cap (2) securely. Make sure that solution tap (120) is closed (lever pointing upwards). (Fig. 9)

8) Deckel (2) des Nebellösungsbehälters festdrehen. Sich vergewissern, dass der Lösungshahn (120) geschlossen ist (Hebel weist nach oben) (Abb. 9)



2

Fig.9

9) Tighten the air intake valve (30) and swirl vane (26).

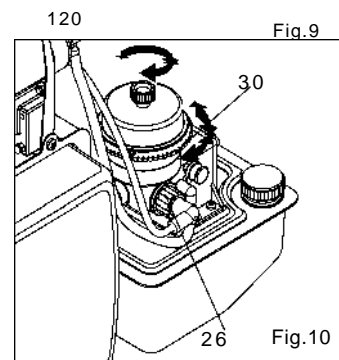


Fig.10

## 7. Selection of solution nozzle and fog tube:

Metering nozzle (measured with water).

nozzle size Ø	flow rate L/H, approx.
0.6	5
0.7	8
0.8	12
1.0	18
1.2	23
1.4	36
1.6	42

The flow rate will vary according to viscosity of the fog mixture. Always check calibration with the actual fog mixture to be used.

For **water based** solutions choose nozzles up to Ø1.0 mm. For better performance, we recommend special fog tube (109) and fog solution socket (114/1) for water based product. Use fog tube in position marked for WATER.

For **oil based** solutions we recommend nozzle sizes Ø 0.8 and above. Use the standard oil-base fog tube (108) ONLY. Use fog tube in position marked for OIL.

Smaller nozzles reduce the droplet size. Larger nozzles with excessive flow rate will increase droplet size.

! Never operate the fogger with water based fog tube when using oil based fogging mixtures as this can lead to over heating and potential fire risk.

## 7. Auswahl von Lösungsdüse und Nebelrohr:

Zumessdüse (gemessen mit Wasser).

Düsengröße Ø	Durchfluss l/h, ca.
0.6	5
0.7	8
0.8	12
1.0	18
1.2	23
1.4	36
1.6	42

Der Durchfluss variiert je nach Viskosität der Vernebelungsmischung. Die Kalibrierung immer mit der tatsächlich zu verwendenden Vernebelungsmischung überprüfen.

Für Lösungen auf **Wasserbasis** wählen Sie Düsen bis Ø 1,0 mm. Bei Produkten auf Wasserbasis erzielen Sie mit dem Spezialnebelrohr (109) und dem Nebellösungsstutzen (114/1) eine bessere Leistung. Verwenden Sie das Nebelrohr in der mit WASSER bzw. "WATER" markierten Position.

Für Lösungen auf **Ölbasis** empfehlen wir Düsen ab Ø 0,8 mm. Verwenden Sie AUSSCHLIESSLICH das Standardnebelrohr für Lösungen auf Ölbasis (108). Verwenden Sie das Nebelrohr in der mit "ÖL" bzw. "OIL" markierten Position.

Kleinere Düsen verringern die Tröpfchengröße. Größere Düsen erhöhen den Durchfluss und damit auch die Tröpfchengröße.

! Betreiben Sie das Nebelgerät nie mit dem Nebelrohr für Lösungen auf Wasserbasis, wenn Vernebelungsmischungen auf Ölbasis verwendet werden, da dies zu Überhitzung führen kann und hierbei Brandgefahr besteht.

## 8. Preparation of Fogging Mixture:

Products to be applied as fogs include insecticides for fly/mosquito control, wood preservatives, biocides for disinfection/fumigation, and others that are required to be applied as fogs.

To generate a fine thick fog, typically a carrier oil is necessary in the mixture of the product to be applied. For oil based or ULV (ultra low volume) applications, kerosene is normally used as a diluent. For water miscible products, water is the diluent only or a 10% glycol mix in water is used as an alternative to generate a thick fog. In this case, particle sizes are slightly larger and fogs are less visible.

Typical diluents are:

- For preparations miscible with water:
  1. pure water
  2. special fog carriers, e.g. glycerin, glycols
  3. white oils with suitable emulgators
  4. a mixture of 1. and 2. or 1. and 3.
- For preparations miscible with oil:
  5. diesel oil, heating oil or kerosene
  6. white oils and vegetable oils in a viscosity similar to diesel oil
  7. special fog carriers

!

When fogging indoor, it is essential to take fire precautions to prevent fire risk. These include, extinguishing all naked flames and turning off electricity. Not to fog more than 1 liter per 400m<sup>3</sup> with oil-based formulations applied in kerosene as a spark or naked flame can ignite the fog.

Always follow manufacturer's recommendations on the product label.

## 8.Vorbereitung der Nebelmischung:

Zu den Produkten, die als Nebel ausgebracht werden, gehören Insektizide zur Kontrolle von Fliegen/Moskitos, Holzschutzmittel, Biozide zur Desinfektion/Begasung und andere Produkte, die als Nebel ausgebracht werden müssen.

Zur Erzeugung eines feinen dicken Nebels ist in der Regel ein Trägeröl in der Mischung des auszubringenden Produkts notwendig. Für Anwendungen auf Ölbasis oder ULV-Anwendungen (Ultra-low Volume) wird normalerweise Kerosin als Verdünnungsmittel verwendet. Für wassermischbare Produkte ist Wasser das einzige Verdünnungsmittel. Als Alternative kann auch Wasser mit einer Beimischung von 10 % Glykol verwendet werden, um einen dicken Nebel zu erzeugen. In diesem Fall sind die Partikel etwas größer und die Nebel weniger sichtbar.

Typische Verdünnungsmittel sind:

- Für wassermischbare Präparate:
  1. Reines Wasser
  2. Besondere Nebelträger, z. B. Glycerin, Glykole
  3. Weißöle mit geeigneten Emulgatoren
  4. Gemisch aus 1. und 2. oder 1. und 3.
- Für mit Öl mischbare Präparate:
  5. Dieselkraftstoff, Heizöl oder Kerosin
  6. Weißöle und Pflanzenöle mit einer Viskosität ähnlich wie Dieselkraftstoff
  7. Besondere Nebelträger

!

Bei Gebrauch des Geräts in geschlossenen Räumen die Vernebelung immer entfernt vom Ausgang beginnen und in Richtung des nächsten Ausgangs fortsetzen. Zu starke Vernebelung vermeiden, damit die Sichtbarkeit von Fluchtwegen und -türen nicht behindert wird. Die jeweils gültigen Brandschutzvorschriften müssen unbedingt beachtet werden. Bei ölbasierenden Formulierungen mit Kerosin nicht mehr als 1 Liter pro 400 m<sup>3</sup> vernebeln, da ein Funke oder eine offene Flamme den Nebel entzünden kann.

Immer nach den Herstellerempfehlungen auf dem Produktetikett vorgehen.





## 9. Starting the Fogger:

- 1) Pull stop button (52) outwards to open fuel valve. (Fig. 11)

- 2) Press starter button (78) and hold while actuating the air pump to pressurize the fuel tank. Pump regularly and evenly till engine ignites with a low audible pulse note. At the first ignite, release starter button but pump another 1-2 strokes. The engine should run without more pumping. (Fig. 12)

- 3) After starting, let the fogger warm up for about 1 minute.
  - open the solution tap (120) by turning the lever pointing down, liquid will flow and fog will form.
  - close the solution tap (120) to stop fogging. (Fig. 13)

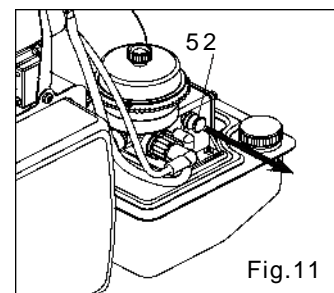
▣ Lower fuel level in the tank, more pumping strokes are required to start the engine. When possible, always start with a full tank.

▣ Make sure fuel volume is sufficient for the intended fogging period.

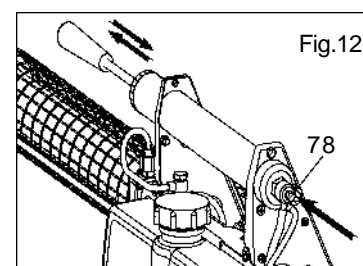
! For the model AR35E/AE9E which is equipped with an emergency cut-off device (EC), always check that the emergency cut off valve is operating correctly.

## 9. Starten des Nebelgeräts:

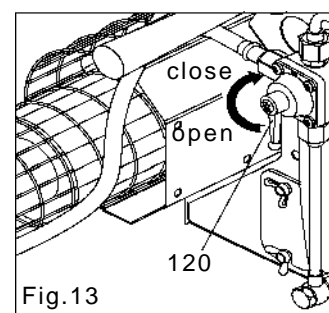
- 1) Unterbrecher der Benzinzufuhr (52) herausziehen, um das Kraftstoffventil zu öffnen (Abb. 11)



- 2) Anlasser (78) drücken und bei gedrücktem Anlasser Luftpumpe betätigen, um den Kraftstoffbehälter mit Druck zu beaufschlagen. Gleichmäßig pumpen, bis der Motor mit einem niederfrequenten hörbaren Impuls zündet. Beim ersten Zünden den Anlasser loslassen, aber noch 1-2 Hübe pumpen. Nun sollte der Motor ohne weiteres Pumpen laufen (Abb. 12).



- 3) Nach dem Anlassen das Nebelgerät ca. 1 Minute warmlaufen lassen.
  - Lösungshahn (120) durch Drehen des Hebels nach unten öffnen; die Flüssigkeit strömt und es bildet sich Nebel.
  - Lösungshahn (120) schließen, um die Vernebelung zu beenden (Abb. 13).



Je weniger Kraftstoff sich im Behälter befindet, desto mehr Pumphübe sind zum Anlassen des Motors erforderlich. Beginnen Sie nach Möglichkeit immer mit einem vollen Tank.

Stellen Sie sicher, dass die Kraftstoffmenge für den vorgesehenen

See section 15 "Emergency Cut-off Device".

Prüfen Sie für das mit Notabschaltung  
(EC) ausgestattete Modell AR35E/AE9E  
immer, ob das Ventil für die

Notabschaltung ordnungsgemäß  
funktioniert. Siehe Abschnitt 15  
“Notabschaltung“.

## 10. The fogger Stops Unexpectedly

Take the following measures if the fogger stops unexpectedly.

- Close the solution tap (120) immediately. This will prevent the solution being injected into the hot resonator by the overpressure in the solution tank. If the solution is injected, there is a risk of combustible mixture coming into contact with the hot resonator and combustion chamber and igniting accidentally. (Fig. 14)

Normally emergency cut-off device fitted on AR35E/AE9E will prevent automatically the solution being injected when fogger is not operating.

- Hold the fogger with fog tube pointing downwards. This is precautionary measure to ensure no solution flows back onto the hot resonator / combustion chamber. (Fig. 15)

! Never leave the fogger unattended.

## 10. Das Nebelgerät stoppt unerwartet

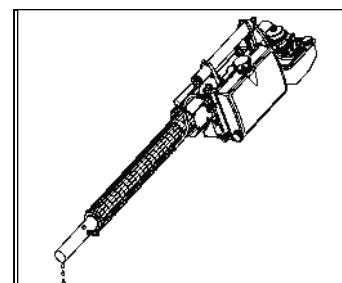
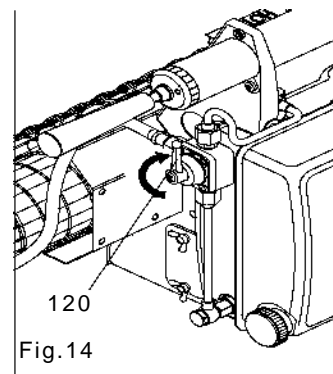
Wenn das Nebelgerät unerwartet stoppt, ergreifen Sie die folgenden Maßnahmen.

- Lösungshahn (120) sofort schließen. Das verhindert, dass die Lösung durch den Überdruck im Lösungsbehälter in den heißen Resonator eingeleitet wird. Wenn die Lösung eingeleitet wird, besteht die Gefahr, dass die brennbare Mischung mit dem heißen Resonator und der Verbrennungskammer in Kontakt kommt und unbeabsichtigt entzündet werden kann (Abb. 14)

Normalerweise verhindert die am AR35E/AE9E angebrachte Notabschaltung automatisch die Einleitung der Lösung, wenn das Nebelgerät nicht in Betrieb ist. die Brennkammer fließt.

- Nebelgerät so halten, dass das Nebelrohr nach unten weist. Mit dieser Vorsichtsmaßnahme wird sichergestellt, dass keine Lösung zurück auf den heißen Resonator/die Brennkammer fließt (Abb. 15)

! Lassen Sie das Nebelgerät niemals unbeaufsichtigt.



## 11. Stopping the Fogger:

1) Close solution tap (120) by 1/4 turn to clear or ventilate the solution pipe (116). (Fig. 16)

2) Wait until fog is no longer visible. Close solution tap (120) completely (lever upwards). (Fig. 17)

3) Press stop button (52) until fogger stops pulsing. (Fig. 18)

4) Release pressure from solution tank by unscrewing solution tank cap (2) by 1 to 2 turns then re-tighten the cap. (Fig. 19)

! After fogging is stopped always release pressure from solution tank as this is still under pressure and solution can flow if the solution tap is opened inadvertently.

## 11. Stoppen des Nebelgeräts:

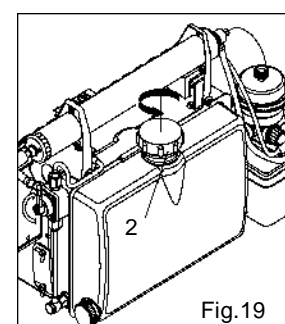
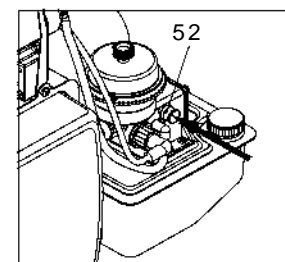
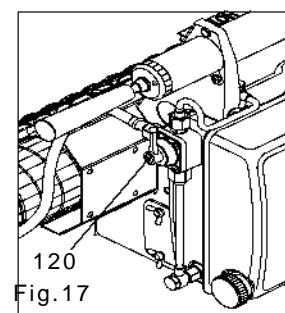
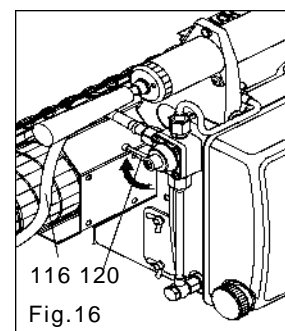
1) Lösungshahn (120) um 1/4 Umdrehung schließen, um das Lösungsrohr (116) zu leeren oder zu entlüften (Abb. 16)

2) Warten, bis der Nebel nicht mehr sichtbar ist. Lösungshahn (120) vollständig schließen (Hebel nach oben) (Abb. 17)

3) Stoptaste (52) drücken, bis das Nebelgerät nicht mehr pulsiert (Abb. 18)

4) Druck aus dem Lösungsbehälter ablassen; dazu den Verschlussdeckel (2) des Lösungsmittelbehälters um 1 bis 2 Umdrehungen aufdrehen und ihn dann wieder zudrehen (Abb. 19)

! Lassen Sie nach Beendigung der Vernebelung immer den Druck aus dem Lösungsbehälter ab, da er noch unter Druck steht und Lösung austreten kann, wenn der Lösungshahn versehentlich geöffnet wird.





## 12. Adjustment of Fuel/Air Mix:

Due to atmospheric differences particularly if foggers are used at altitude it may be necessary on occasions to adjust the factory set fuel / air mixture. To do this, please fill the fuel tank at least 2/3 full then proceed with the following steps:

- Turn regulating needle (17) approx. 1/2 counter clockwise then start the fogger. (Fig. 20)
- Allow the fogger to warm up for at least 1 minute.
- Check the flame at the resonator (97) end by observing inside the resonator tube at a safe distance (approx. 2m)

! Wear safety glasses for protection.

- For fine adjustment, turn the regulating needle (17) clockwise or counter clockwise cautiously until the flame is no longer visible. (Fig. 21)

▣ When the adjustment is correct the engine pulse note is regular and no flame appears at the resonator end.

!

NEVER run the fogger over-fog tube) as this causes power loss

### “FUEL OVERFLOW INTO ENGINE”:

▣ It is possible that by too vigorous flames exit the fog tube, the fogger starter button (78) and actuate air

## 12. Einstellen des Kraftstoff-Luft-Gemischs:

Aufgrund von atmosphärischen Unterschieden, insbesondere wenn Nebelgeräte in der Höhe eingesetzt werden, kann es manchmal notwendig sein, das werkseitig eingestellte Kraftstoff-Luft-Gemisch anzupassen. Füllen Sie dazu den Kraftstofftank zu mindestens 2/3 und gehen Sie dann nach den folgenden Schritten vor:

- Düsenadel (17) ca. 1/2 Umdrehung gegen den Uhrzeigersinn drehen und dann das Nebelgerät anlassen (Abb. 20).
- Nebelgerät mindestens 1 Minute warmlaufen lassen.
- Flamme am Ende des Resonators (97) prüfen; dazu in einem sicheren Abstand (ca. 2 m) das Innere des Resonatorrohrs beobachten.

! Schutzbrille tragen.

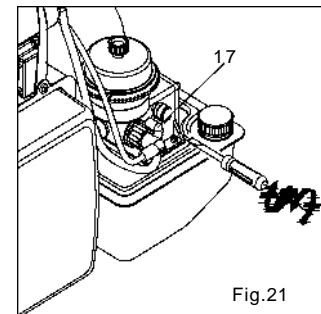
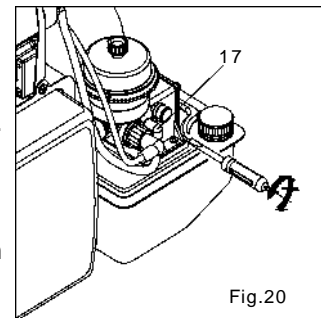
- Düsenadel (17) zur Feineinstellung vorsichtig im oder gegen den Uhrzeigersinn drehen, bis die Flamme nicht mehr sichtbar ist (Abb. 21)

▣ Bei korrekter Einstellung ist der Motorimpuls regelmäßig und an der Austrittsöffnung des Nebelrohrs ist keine Flamme sichtbar.

!

adjustment (high frequency pulse sound, flame exiting and overheating, which may lead to fire hazard.

pumping the fuel overflows from the carburetor and short misfires. In this case, close fuel stop button (52), press pump until no more misfiring is



### 13. Maintenance & Storage:

To ensure the fogger is ready for use at all times, we recommend the following:

a) Rinse fog solution tank with a suitable cleaning agent or diluent. Pour approx. 1 cup of water in the solution tank, shake well and fog to clear pipe system.

b) Clean outside of fogger to remove dirt.

c) Remove diaphragm (33) in air intake valve (30). Check for any damage and clean. Also clean the valve body (34), the spacer plate (32) and the silencer (60) with a soft cloth. (Fig. 22)

d) Remove carbon residue in resonator tube (97), solution socket (114), dosage nozzle (117) and fog tube (108) with the scraper and the wire brush. (Fig. 23)

!

It is important that any soot or carbon deposits at the end of

### 13. Wartung und Lagerung:

Um sicherzustellen, dass das Nebelgerät jederzeit einsatzbereit ist, werden folgende Schritte empfohlen:

a) Nebellösungsbehälter mit einem geeigneten Reinigungsmittel oder Verdünnungsmittel ausspülen. Ungefähr 1/4 l Wasser in den Lösungsbehälter einfüllen, gut schütteln und vernebeln, um das Rohrsystem zu reinigen.

b) Das Äußere des Nebelgeräts von Schmutz befreien.

c) Membran (33) in Lufteinlassventil (30) entfernen. Auf Schäden prüfen und reinigen. Auch Ventilkörper (34), Distanzplatte (32) und Schalldämpfer (60) mit einem weichen Tuch reinigen (Abb. 22)

d) Kohlerückstände in Resonatorrohr (97), Lösungsstutzen (114), Dosierdüse (117) und Nebelrohr (108) mit Schaber und Drahtbürste entfernen (Abb. 23)

!

the resonator tube should be removed.

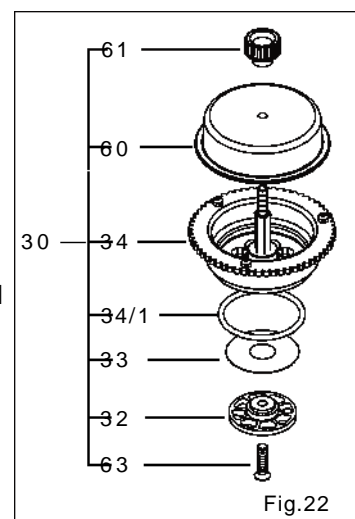


Fig.22

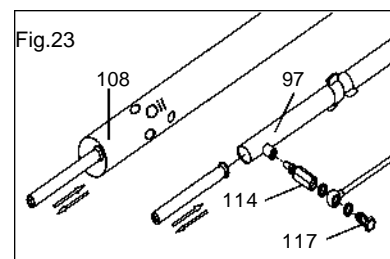


Fig.23

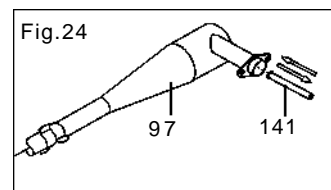


Es ist wichtig, dass  
Ruß- oder  
Kohleablagerungen

am Ende des Resonatorrohrs  
entfernt werden.

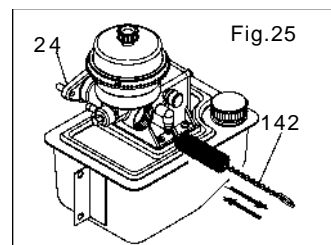
e) Clean mixing pipe of resonator (97) of combustion residues with scraper (141). (Fig. 24)

e) Mischrohr des Resonators (97) mit Schaber (141) von Verbrennungsrückständen befreien (Abb. 24)



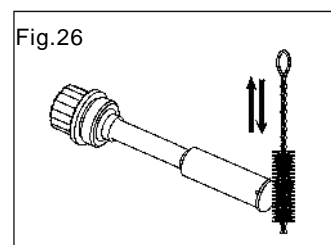
f) Clean mixing chamber of carburettor (24) with brush (142). Take care not to damage the fuel atomizer nozzle. (Fig. 25)

f) Mischkammer des Vergasers (24) mit Bürste (142) reinigen. Darauf achten, dass die Kraftstoffzerstäuberdüse nicht beschädigt wird (Abb. 25)



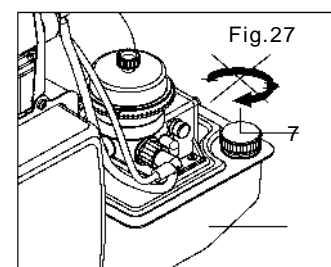
g) Clean swirl vane with wire brush. (Fig. 26)

g) Dralleinsatz mit Drahtbürste reinigen (Abb. 26)



h) Empty fuel tank (10) when the fogger is cold. Leave the cap (7) loose to allow vapours to escape. (Fig. 27)

h) Wenn das Nebelgerät abgekühlt ist, Kraftstoffbehälter (10) leeren. Deckel (7) nicht zuschrauben, damit Dämpfe entweichen können (Abb. 27)



**!** Remove batteries from the fogger when it is to be stored for a long period.

Nehmen Sie bei längerer Lagerung die Batterien aus dem Nebelgerät.

**!** Store the fogger at the place where it is not accessible to children and persons who are unaware of danger which is involved.

**!** Lagern Sie das Nebelgerät an einem Ort, an dem es nicht für Kinder oder andere Personen zugänglich ist, die sich nicht über die mit ihm verbundenen Gefahren bewusst sind.

#### 14. Trouble Shooting:

- Only trained and qualified personnel is authorized to do repairs.
- Use only original spare parts.
- Before maintenance or repair, stop the fogger and allow a cooling time. Always remove the spark plug socket from the swirl vane.
- During repair and test, at all times avoid touching electrically live components.
- After repair, reassemble the safety devices (e.g. protection guards) and check for correct assembly of all parts.
- After each repair, do a functional fogging test with the neat water.
- It is recommended that you have the fogger checked regularly by a suitably qualified technician (e.g. by the approved manufacturer's representative).

PLEASE FEEL FREE TO CONTACT US  
OR YOUR LOCAL DISTRIBUTOR FOR  
TECHNICAL ASSISTANCE.

#### 14. Fehlerbeseitigung:

- Reparaturen dürfen nur von geschultem und qualifiziertem Personal vorgenommen werden.
- Nur Originalersatzteile verwenden.
- Nebelgerät vor Wartung oder Reparatur anhalten und abkühlen lassen. Immer Zündkerzenstecker vom Dralleinsatz entfernen.
- Während der Reparatur und bei Prüfungen immer die Berührung von spannungsführenden Teilen vermeiden.
- Nach der Reparatur die Sicherheitseinrichtungen (z. B. Schutzvorrichtungen) wieder zusammenbauen und korrekten Zusammenbau aller Teile überprüfen.
- Vernebelungsfunktion nach jeder Reparatur mit reinem Wasser überprüfen.
- Es wird empfohlen, das Nebelgerät regelmäßig durch einen hinreichend qualifizierten Techniker (z. B. durch den Vertreter des zugelassenen Herstellers) überprüfen zu lassen.

SETZEN SIE SICH FÜR TECHNISCHE  
UNTERSTÜTZUNG MIT UNS ODER UNSEREM  
LOKALEN VERTRIEBSPARTNER IN VERBINDUNG.

## If the fogger does not start or runs unevenly:

Check first:

- Are all three caps of gasoline and solution tank closed and sealed well? Check also the gaskets of the caps.
- Is there gasoline in the fuel tank?
- Check the orientation and condition of the batteries.
- If there is an audible buzz from the ignition coil when the starter button is depressed? if not replace batteries.
- Decrease of pressure in the emergency cut-off device (AE9E / AR35E)

## Nebelgerät startet nicht oder läuft unrund:

Vorabkontrollen:

- Sind alle drei Benzin- und Lösungsbehälterdeckel verschlossen und dicht? Prüfen Sie auch die Dichtungen der Deckel.
- Befindet sich Benzin im Kraftstoffbehälter? Prüfen Sie die Ausrichtung und den Zustand der Batterien.
- Summt die Zündspule beim Betätigen des Anlassers? Wenn nicht, tauschen Sie die Batterien aus.
- Druckabfall in der Notabschaltung (AE9E/AR35E)

Possible causes: Check:

Mögliche Ursachen:

Folgende Punkte kontrollieren:

- no ignition	- battery weak or lose contact, starter button or ignition coil faulty, swirl vane dirt or wet, mixing tube of resonator blocked with carbon deposits	- Keine Zündung	- Batterien schwach oder loser Kontakt, Anlasser oder Zündspule defekt, Dralleinsatz verunreinigt oder feucht, Mischrohr des Resonators durch Kohleablagerungen blockiert
- no gasoline supply	- gasoline supply is insufficient - blockage at gasoline supply ● unscrew regulating needle (17), actuate air pump (91), gasoline should appear ● if fuel tank cap seals well	- Keine Benzinzufuhr	- Benzinzufuhr unzureichend - Benzinleitung blockiert ● Düsennadel (17) herausdrehen, Luftpumpe (91) betätigen: Benzin muss nachlaufen ● Deckel des Kraftstoffbehälters dicht
- water in the gasoline	- empty and clean fuel tank, refill with gasoline	- Wasser im Benzin	- Kraftstoffbehälter leeren und reinigen, Benzin
- atomizer dirty or clogged	- clean only with gasoline and compressed air	- Zerstäuber verunreinigt oder verstopft	- Nur mit Benzin und Druckluft reinigen
- diaphragm in the air intake valve damaged or dirty	- clean or replace as necessary	- Membran im Luftlassventil defekt oder verunreinigt	- Nach Bedarf reinigen oder austauschen
- carburetor dirty	- clean the mixing chamber only with brass brush and gasoline, clean with compressed air	- Vergaser verunreinigt	- Mischkammer nur mit Messingbürste und Benzin reinigen, mit Druckluft reinigen
- resonator dirty	- remove combustion residues from resonator (97) end and the mixing pipe with scraper and brass brush	- Resonator verunreinigt	- Verbrennungsrückstände am Resonatorende (97) und im Mischrohr mit Schaber und Messingbürste entfernen

- wrong adjustment of fogger - see para. (12) "Adjustment of Fuel/Air Mix" - Nebelgerät falsch eingestellt - siehe Abschnitt 12, "Einstellen des Kraftstoff-Luft-Gemischs"

## If the fogger runs but does not fog or fogs irregularly:

Check first:

- Is there sufficient solution in the tank?
- If the pressure hose is correctly installed?
- If the solution conveying parts are blocked or leaked?

- no or insufficient press in solution tank (1) Possible causes:  
Mögliche Ursachen:

- solution tank leaks
- check valve is clean or defective
  - when replacing diaphragm (40), always replace it together with o-ring (41) and gasket (42)
- connecting links (43) loose or damage
  - when necessary, always replace it together with gasket (44)
- ventilating air line (133) and pressure hose (134) leaks or damages
- residue in double hollow screw (132) clean with fine wire if necessary

- solution tap (120) defective or clogged

- tank cap (2) leaks
  - check gasket (4) and replace if necessary
- the gaskets (125, 126) damage, replace it if necessary
  - clean all parts of solution tap before re-assembly and check for leakage

- dosage nozzle (117) clogged

- fog solution socket (114) clogged

- clean with fine wire for free passage
- clean with fine wire for free passage

## Nebelgerät läuft, nebelt aber nicht oder nur ungleichmäßig:

Vorabkontrollen:

- Befindet sich eine ausreichende Menge Lösung im Behälter?
- Ist der Druckschlauch ordnungsgemäß angeschlossen?
- Sind die Teile für den Transport der Lösung blockiert oder undicht?

- Kein oder unzureichender Druck im Lösungsbehälter (1) Check:  
Folgende Punkte kontrollieren:

- Lösungsbehälter undicht
- Ventil sauber oder defekt
  - Membran (40) immer zusammen mit O-Ring (41) und Dichtung (42) austauschen
- Verbindungsglieder (43) locker oder beschädigt
  - Falls erforderlich, immer zusammen mit Dichtung (44) austauschen
- Spülluftleitung (133) und Druckschlauch (134) undicht oder beschädigt
- Rückstände in Doppelhohlschraube (132) ggf. mit feinem Draht beseitigen
- Tankdeckel (2) undicht
  - Dichtung (4) kontrollieren und austauschen, falls erforderlich
- Dichtungen (125, 126) beschädigt, ggf. austauschen
  - Alle Teile des Lösungshahns vor dem Zusammenbau reinigen und auf Dichtheit kontrollieren
- Dosierdüse (117) verstopft
- Nebellösungsstutzen (114) verstopft
  - Mit feinem Draht reinigen, um ungehinderten Durchfluss zu gewährleisten

- Mit feinem Draht reinigen,  
um ungehinderten

Durchfluss zu gewährleisten

## 15. Emergency Cut-off Device

AE9E and AR35E are equipped with emergency cut-off device (EC). EC is designed to prevent liquid flow when the engine has stopped. As it is pre-set at the manufacture, adjustment is not required in normal operating conditions. In the case of repair or blockage when the adjustment is necessary, please take following steps:

The fine adjustment of the Bowden Cable (EC23) can only be set when the engine is warm (Fig. 28):

- Adjust the tension of the Bowden Cable by tuning the screw-type nipple (EC25) inwards / outwards.

- After correct adjustment, tighten the nut (EC24).

!

Always check the function of "EC" when starting AE9E / AR35E. The fogger can only be operated when

"EC" functions correctly.

Check EC function after adjustment:

1) Start the engine and run about 1 minute for warm up. Engage the lever (EC13), it should be held open automatically. Stop the engine, the lever should be released immediately. (Fig. 29)

## 15. Notabschaltung

AE9E und AR35E sind mit einer Notabschaltung (EC) ausgestattet. Die EC dient dazu, den Durchfluss der Flüssigkeit zu verhindern, wenn der Motor gestoppt wurde. Da sie werkseitig voreingestellt wurde, ist eine Einstellung unter normalen Betriebsbedingungen nicht erforderlich. Wenn bei einer Reparatur oder Blockierung eine Einstellung notwendig ist, gehen Sie nach den folgenden Schritten vor:

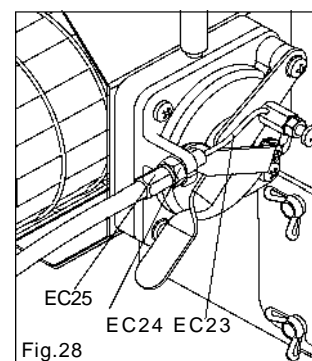
Die Feineinstellung des Bowdenzugs (EC23) kann nur bei betriebswarmem Motor vorgenommen werden (Abb. 28):

- Spannung des Bowdenzugs durch Hinein- oder Herausdrehen des schraubenartigen Nippels (EC25) einstellen

- Richtige Einstellung durch Festziehen der Mutter (EC24) fixieren.

!

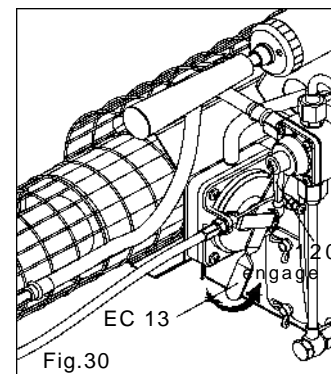
Funktion der EC bei jedem Start von AE9E/AR35E kontrollieren. Das Nebelgerät kann nur bei funktionierender EC in Betrieb genommen werden.





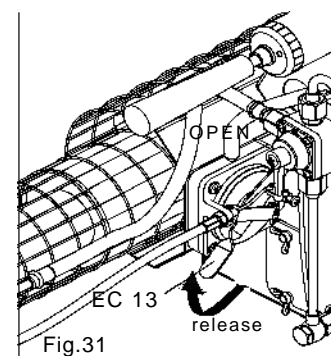
2) Start the engine once more. Engage the lever and open solution tap (120), fog should be seen emitted. (Fig. 30)

2) Motor noch einmal starten. Hebel einrücken und Lösungshahn (120) öffnen; es sollte Nebel sichtbar sein (Abb. 30)



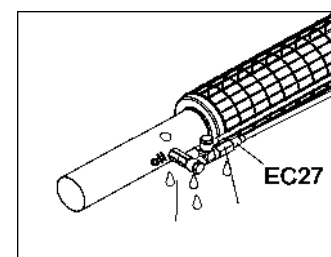
3) Stop the engine, lever will be released automatically, fogging should stop. (Fig. 31)

3) Motor stoppen. Hebel wird automatisch ausgerückt. Vernebelung sollte enden (Abb. 31)



4) Check there is no solution leak from screw housing (EC27), valve housing (EC33) and dosage nozzle (114). (Fig. 32)

4) Überprüfen, ob keine Lösung am Schraubengehäuse (EC27), Ventilgehäuse (EC33) und an der Dosierdüse (114) austritt (Abb. 32)



! After every EC function check, immediately close the solution tap (120) and release pressure from solution tank by loosening the tank cap.

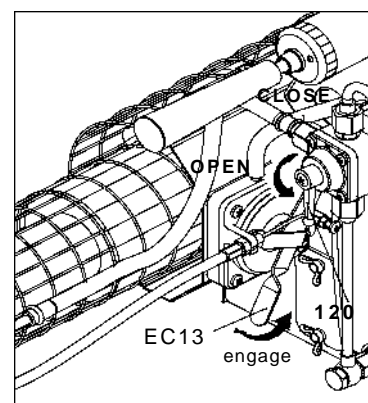
! Nach jeder EC-Funktionsprüfung Lösungshahn (120) sofort schließen und Tankdeckel lösen, um den Druck aus dem Lösungsbehälter abzulassen.

## 16. Fogging with EC:

- Engage the lever (EC13) and lock its position by piston.
- For fogging, open the solution tap (120), lever downwards.
- In order to stop fogging with the EC engaged, close the solution tap, lever upwards. (Fig. 33)

## 16. Vernebelung mit EC:

- Hebel (EC13) einrücken und mit dem Kolbenstift fixieren.
- Zum Vernebeln den Lösungshahn (120) öffnen (Hebel nach unten)
- Um die Vernebelung mit eingerückter EC zu stoppen, Lösungshahn schließen (Hebel nach oben) (Abb. 33)

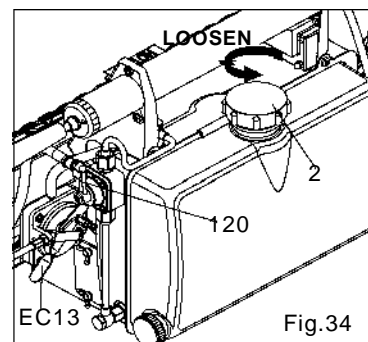


## 17. Stop the Fogger with EC:

1. To stop the fogger with EC, firstly refer to para. 11 (Stopping the Fogger).
2. If the fogger stops unexpectedly due to a lack of fuel or other failure :
  - EC is released automatically and stops liquid flow.
  - Close the solution tap (120) completely (lever upwards) and release pressure from the solution tank by loosening tank cap (2) immediately. Otherwise, solution tank is still under pressure and the solution can get out when the lever is activated by mistake. (Fig. 34)

## 17. Stoppen des Nebelgeräts mit der EC:

1. Zum Stoppen des Nebelgeräts mit der EC zunächst Abschnitt 11, "Stoppen des Nebelgeräts", lesen.
2. Wenn das Nebelgerät unerwartet wegen Kraftstoffmangel oder eines anderen Fehlers stoppt:
  - EC wird automatisch ausgerückt und stoppt den Durchfluss der Flüssigkeit.
  - Lösungshahn (120) vollständig schließen (Hebel nach oben) und Druck im Lösungsbehälter durch sofortiges Lösen des Tankdeckels (2) ablassen. Anderenfalls steht der Lösungsbehälter noch unter Druck und die Lösung kann austreten, wenn der Hebel versehentlich eingerückt wird (Abb. 34)



## 18. If EC does not function correctly:

Check first:

- Fogger runs correctly so there is sufficient air pressure to open EC.

- fogger stops, operating lever does not release automatically

Possible  
Mögliche Ursachen:

- incorrect setting of screw type nipple (EC25) at the Bowden cable (EC23) - piston (EC8) is not pushed back into initial position. - spring (EC9) too weak or broken
- the diaphragm (EC6) of the pressure cell is damaged or dirty

- fogger engine runs but lever can not engage

- incorrect setting of screw type nipple (EC25) at the Bowden cable (EC23) - piston (EC8) is not pushed forward
- spring (EC9) too strong
- the diaphragm (EC6) of the pressure cell is damaged or dirty
- leak of pressure in the "EC" system
- clog of air pressure tube (EC20)

- fogger in operation and lever releases, fog does not stop

- incorrect setting of screw type nipple (EC25) at the Bowden cable (EC23) - spring (EC28) too weak or broken

## 18. EC funktioniert nicht ordnungsgemäß:

Vorabkontrollen:

- Nebelgerät läuft ordnungsgemäß, der Luftdruck reicht also zum Öffnen der EC aus.

- Nebelgerät stoppt, causes: Bedienhebel wird nicht automatisch ausgerückt

Check:

Folgende Punkte kontrollieren:

- damage of o-ring (EC32) - valve housing (EC33) dirty

- Motor des Nebelgeräts läuft, aber Hebel kann nicht eingerückt werden

- Nebelgerät in Betrieb und Hebel wird ausgerückt, Vernebelung stoppt nicht

- Schraubenartiger Nippel (EC25) am Bowdenzug (EC23) falsch eingestellt - Kolbenstift (EC8) kehrt nicht in seine Ausgangsposition zurück
- Feder (EC9) zu schwach oder gebrochen
- Membran (EC6) der Druckmessdose beschädigt oder verunreinigt
- Schraubenartiger Nippel (EC25) am Bowdenzug (EC23) falsch eingestellt - Kolbenstift (EC8) wurde nicht gedrückt

- Feder (EC9) zu stark
- Membran (EC6) der Druckmessdose beschädigt oder verunreinigt
- Druckabfall im EC-System
- Luftdruckleitung (EC20) verstopft

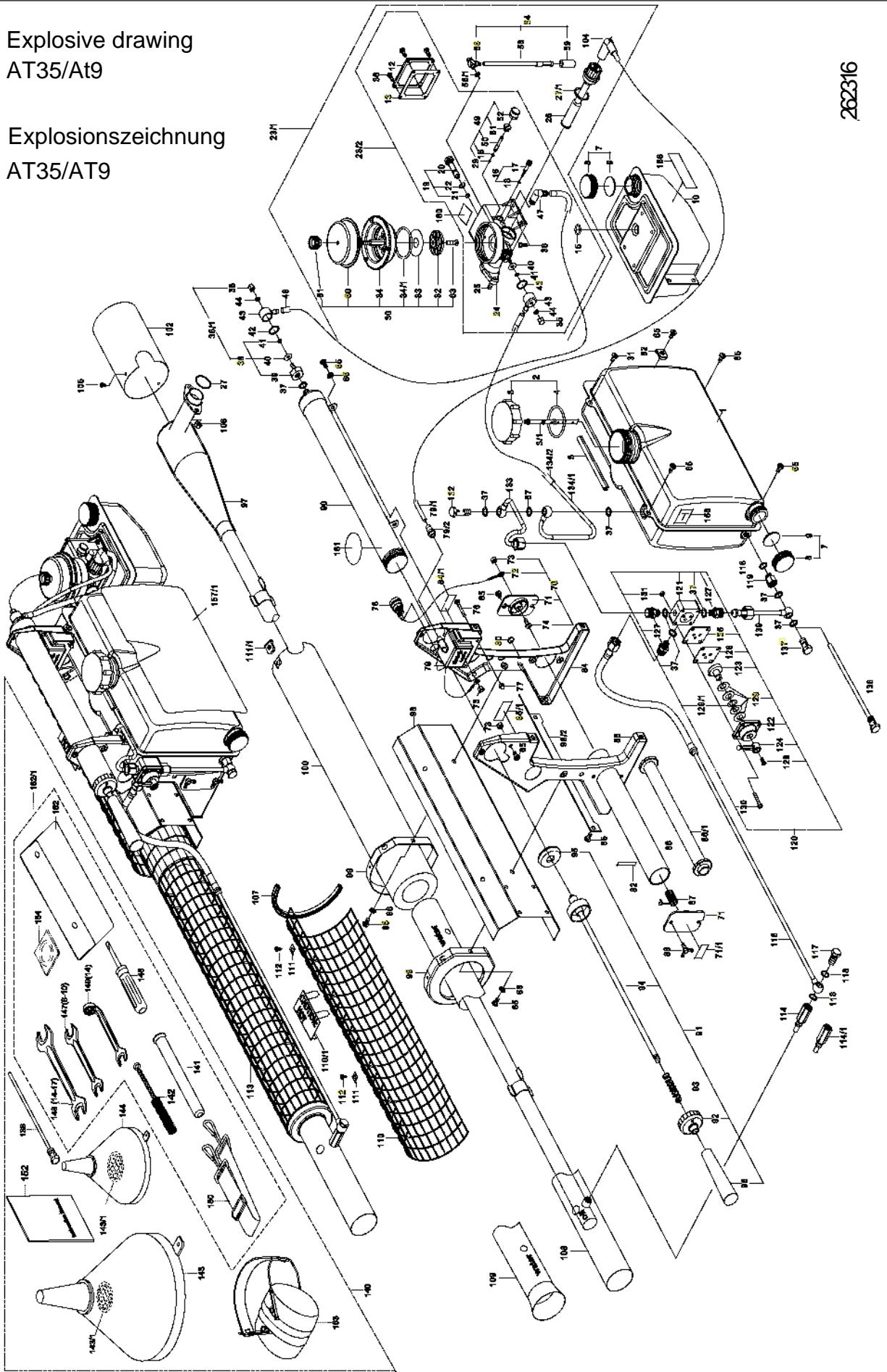
- Schraubenartiger Nippel (EC25) am Bowdenzug (EC23) falsch eingestellt - Feder (EC28) zu schwach oder gebrochen
- O-Ring (EC32) beschädigt
- Ventilgehäuse (EC33) verunreinigt

- |  |   |  |   |
|--|---|--|---|
| <ul style="list-style-type: none"> <li>- fogger in and lever engage, no fog</li> </ul>   | <ul style="list-style-type: none"> <li>- incorrect setting of screw type nipple (EC25) at the Bowden cable (EC23)</li> <li>- damage of Bowden cable (EC23)</li> <li>- clog of valve housing (EC33) or dosage nozzle (117) or solution socket (114)</li> <li>- solution tap (120) does not open</li> </ul> | <ul style="list-style-type: none"> <li>- Nebelgerät in Betrieb und Hebel eingerückt, keine Vernebelung</li> </ul>  | <ul style="list-style-type: none"> <li>- Schraubenartiger Nippel (EC25) am Bowdenzug (EC23) falsch eingestellt</li> <li>- Bowdenzug (EC23) beschädigt</li> <li>- Ventilgehäuse (EC33) oder Dosierdüse (117) oder Lösungsstutzen (114) verstopft</li> <li>- Lösungshahn (120) öffnet sich nicht</li> </ul> |
| <ul style="list-style-type: none"> <li>- solution leaks out of screw housing (EC27) or valve housing (EC33) or solution socket (114) when appliance stops, operating lever releases and solution tap opens.</li> </ul> | <ul style="list-style-type: none"> <li>- damage of o-ring (EC31)</li> <li>- damage of o-ring (EC32)</li> <li>- spring (EC28) too weak or broken</li> </ul>  | <ul style="list-style-type: none"> <li>- Lösung tritt am Schraubengehäuse (EC27) oder Ventilgehäuse (EC33) oder Lösungsstutzen (114) aus, wenn das Gerät stoppt, der Bedienhebel ausgerückt wird und sich der Lösungshahn öffnet.</li> </ul> | <ul style="list-style-type: none"> <li>- O-Ring (EC31) beschädigt</li> <li>- O-Ring (EC32) beschädigt</li> <li>- Feder (EC28) zu schwach oder gebrochen</li> </ul>  |

Explosive drawing  
AT35/At9

Explosionszeichnung  
AT35/AT9

262316



## Thermal Fogger AT9 / AT35 Spare Part List

When ordering spare parts, please always mention the pos., part number, descriptions, number of parts needed.

note: the part without “ # ” is commonly suitable for all appliance types.  
the part with “ # ” can only be used on particular mentioned appliance type.

<b>Pos.</b>	<b>Part no.</b>	<b>Descriptions</b>
1	935-001-000	Solution tank
2	935-002-000	Tank cap assembly (3,4)
3	935-003-000	Cover
3/1	935-003-010	Lever indicator
4	935-004-000	O-Ring
5	935-005-000	Edge protection
7	935-007-000	Cap assembly (8,9)
8	935-008-000	Cap
9	935-009-000	Gasket
10	935-010-000	Fuel tank
12	935-012-000	Carburetor cover
13	935-013-000	Gasket
15	935-015-000	O-Ring
16	935-016-000	Regulating needle assembly (17,18)
17	935-017-000	Regulating needle
18	935-018-000	O-Ring
19 #	935-019-000	Atomizer nozzle assembly (20,22) AR35
19 #	909-019-000	Atomizer nozzle assembly (20,22) AE9
20 #	935-020-000	Atomizer nozzle AR35
20 #	909-020-000	Atomizer nozzle AE9
21	935-021-000	O-Ring
22	935-022-000	O-Ring
23 #	935-023-000	Carburetor (24,25x2), AR35
23 #	909-023-000	Carburetor (24,25x2), AE9
23/1 #	935-023-010	Carburetor cpl. AR35
23/1 #	909-023-010	Carburetor cpl. AE9
23/2 #	935-023-020	Carburetor assembly AR35
23/2 #	909-023-020	Carburetor assembly AE9
24 #	935-024-000	Carburetor housing AR35
24 #	909-024-000	Carburetor housing AE9
25	935-025-000	Set screw, M6x20
26 #	935-026-000	Swirl vane AR35
26 #	909-026-000	Swirl vane AE9
27 #	935-027-000	O-Ring AR35
27 #	909-027-000	O-Ring AE9
27/1	935-027-010	O-Ring
29	935-029-000	O-Ring
30 #	935-030-000	Air intake valve assembly AR35 (32-34,34/1,60,61,63)
30 #	909-030-000	Air intake valve assembly AE9 (32-34,34/1,60,61,63)
31	935-031-000	Fill head screw M5x6
32	935-032-000	Spacer plate
33	935-033-000	Diaphragm
34	935-034-000	Valve body

<b>Pos.</b>	<b>Part no.</b>	<b>Descriptions</b>
34/1	935-034-010	O-ring
35	935-035-000	Cap nut M5
36	935-036-000	Fill.head screw M4x12
37	935-037-000	Gasket
38	935-038-000	Valve (39,40,41)
38/1	935-038-010	Valve (35,38,42,43,44)
39	935-039-000	Valve
40	935-040-000	Diaphragm
41	935-041-000	O-Ring
42	935-042-000	Gasket
43	935-043-000	Connecting link
44	935-044-000	Gasket
46	935-046-000	Tube
47	935-047-000	Screwed socket
49	935-049-000	Gasoline stop button assembly (18,29,50-52)
50	935-050-000	Plunger, H59
51	935-051-000	Bushing, H59
52	935-052-000	Button, H59
54	935-054-000	Gasoline suction line assembly (56-59)
56	935-056-000	Screw fitting
56/1	935-056-010	Gasket
58	935-058-000	Hose with filter
59	935-059-000	Felt tube
60	935-060-000	Silencer
61	935-061-000	Knurled Nut
62	935-062-000	Sheet metal nut M5
63	935-063-000	Countersunk head screw M5x20
65	935-065-000	Fill. head screw M5x10
66	935-066-000	Tooth lock washer
70	935-070-000	Contact plate with cable (71-74)
71	935-071-000	Battery cover
71/1	935-071-010	Lable (batteries)
72	935-072-000	Cable
73	935-073-000	Nut, M5
74	935-074-000	Fill. head screw M5x12
76	935-076-000	Fill. head screw M4x30
77	935-077-000	Cap nut M4
78	935-078-000	Starter button
79	935-079-000	Ignition coil
79/1	935-079-010	Sparg plug cable 250mm
79/2	935-079-020	Grommet
80	935-080-000	Grommet
82	935-082-000	Label (series of batteries)
84	935-084-000	Support
84/1	935-084-010	Label (address)
85	935-085-000	Support
85/1	935-085-010	Label (model / serial no.)
86	935-086-000	Battery holder
86/1	935-086-010	Battery holder for LR6 (optional)
87	935-087-000	Contact spring
88	935-088-000	Wing screw M5x10
89	935-089-000	Pump assembly (90.91)



<b>Pos.</b>	<b>Part no.</b>	<b>Descriptions</b>
90	935-090-000	Pump tube
91	935-091-000	Pump spindle assembly (92-96)
92	935-092-000	Cap
93	935-093-000	Spring
94	935-094-000	Pump spindle
95	935-095-000	Collar
96	935-096-000	Handle
97 #	935-097-000	Resonator AR35
97 #	909-097-000	Resonator AE9
98	935-098-000	Guard plate
98/2	935-098-020	Protection shield
99	935-099-000	Fixing device
100	935-100-000	Cooling jacket
102 #	935-102-000	Hood AR35
102 #	909-102-000	Hood AE9
104	935-104-000	Spark plug socket
105	935-105-000	Tapping screw 3.9x9.5
106	935-106-000	Hexagon nut, M6
107	935-107-000	Edge protection
108 #	935-108-000	Standard fog tube AR35
108 #	909-108-000	Standard fog tube AE9
109 #	935-109-000	Special fog tube for water base AR35
109 #	909-109-000	Special fog tube for water base AE9
110	935-110-000	Protective cover
110/1	935-110-010	Plate (caution "Hot")
111	935-111-000	Washer
111/1	935-111-010	Spire clip 4.0
112	935-112-000	Tapping screw, ST 3.9x9.5
113 #	935-113-000	Protective guard AR35
113 #	909-113-000	Protective guard AE9
114	935-114-000	Fog solution socket
114/1	935-114-010	Fog solution socket (water base, optional)
116 #	935-116-000	Solution line, AR35
116 #	909-116-000	Solution line, AE9
117	935-117-060	Dosage nozzle marked
	935-117-070	0.6 marked
	935-117-080	0.7 marked
	935-117-100	0.8 marked
	935-117-120	1.0 marked
	935-117-140	1.2 marked
	935-117-160	1.4 marked
118	935-118-000	Gasket
119	935-119-000	Spacer for rising line
120	935-120-000	Solution tap assembly (37,121-131)
120/1	935-120-010	Solution tap (121-126,128-131)
121	935-121-000	Tap, lower part
122	935-122-000	Tap, upper part
123	935-123-000	Tap, center part
124	935-124-000	Clamp handle
125	935-125-000	Gasket
126	935-126-000	Gasket, PTFE

<b>Pos.</b>	<b>Part no.</b>	<b>Descriptions</b>
127	935-127-000	Screw connection
128	935-128-000	Countersunk head screw M4x8
129	935-129-000	Cup spring
129/1	935-129-010	Spacer disc
130	935-130-000	Fill. head screw M4x25
131	935-131-000	Hexagon nut M4
132	935-132-000	Double hollow screw
133	935-133-000	Ventilating air line
134	935-134-000	Pressure pipe assembly (134/1,134/2,43)
134/1	935-134-010	Pressure pipe soldered
134/2	935-134-020	Tube
137	935-137-000	Hollow screw
138	935-138-000	Suction tube
139	935-139-000	Solution rising line
140	935-140-000	Standard accessories (138,141,145, 147-150,154, 162, 163)
141	935-141-000	Scraper
142	935-142-000	Brush
143	935-143-000	Solution funnel assembly with strainer
143/1	935-143-010	Strainer Ø52 (Solution funnel)
144	935-144-000	Gasoline funnel assembly with strainer
145	935-145-000	Screw driver
147	935-147-000	Double open ended spanner 8x10
148	935-148-000	Double open ended spanner 14x17
149	935-149-000	Spanner, 14, "L"
150	935-150-000	Carrying strap
152	935-152-000	Instruction manual
154 #	935-154-000	Maintenance kit AR35 (37x10pc, 118x3pc, (18,40,41,42,44,56/1)x2pc (13,15,21,22,27,27/1,29,33,59,125,126)x1pc
154 #	909-154-000	Maintenance kit AE9 37x10pc, 118x3pc, (18,40,41,42,44,56/1)x2pc (13,15,21,22,27,27/1,29,33,59,125,126)x1pc
157/1	935-157-010	Label (abridged instruction)
160	935-160-000	Label (on / off)
161	935-161-000	Label (Ear muffler)
162	935-162-000	Tool bag
162/1	935-162-010	Tools kit (141,142,145,147-150,154,162)
163	935-163-000	Ear protector

## Thermalnebelgerät AE9/AR35 – Ersatzteilliste

Geben Sie bei der Bestellung von Ersatzteilen immer die Position, die Teilenummer, Beschreibungen und die Anzahl der benötigten Teile an.

Hinweis: Teile ohne „#“ sind im Allgemeinen für alle Gerätetypen geeignet.  
Teile mit „#“ können nur für den angegebenen Gerätetyp verwendet werden.

<b>Pos.</b>	<b>Teilenr.</b>	<b>Beschreibungen</b>
1	935-001-000	Lösungsbehälter
2	935-002-000	Tankdeckel, kompl., bestehend aus Teil 3 und 4
3	935-003-000	Abdeckung
3/1	935-003-010	Hebelanzeige
4	935-004-000	O-Ring
5	935-005-000	Kantenschutz
7	935-007-000	Deckel, kompl., bestehend aus Teil 8 und 9
8	935-008-000	Deckel
9	935-009-000	Dichtung
10	935-010-000	Kraftstofftank
12	935-012-000	Vergaserabdeckung
13	935-013-000	Dichtung
15	935-015-000	O-Ring
16	935-016-000	Düsennadel, kompl., bestehend aus Teil 17 und 18
17	935-017-000	Düsennadel
18	935-018-000	O-Ring
19 #	935-019-000	Zerstäuberdüse, kompl., AR35, bestehend aus Teil 20-22
19 #	909-019-000	Zerstäuberdüse, kompl., AE9, bestehend aus Teil 20-22
20 #	935-020-000	Zerstäuberdüse AR35
20 #	909-020-000	Zerstäuberdüse AE9
21	935-021-000	O-Ring
22	935-022-000	O-Ring
23 #	935-023-000	Vergaser (bestehend aus Teil Nr. 24, 25x2) AR35
23 #	909-023-000	Vergaser (bestehend aus Teil Nr. 24, 25x2) AE9
23/1 #	935-023-010	Vergaser, kompl., AR35
23/1 #	909-023-010	Vergaser, kompl., AE9
23/2 #	935-023-020	Vergaser, kompl., AR35
23/2 #	909-023-020	Vergaser, kompl., AE9
24 #	935-024-000	Vergasergehäuse AR35
24 #	909-024-000	Vergasergehäuse AE9
25	935-025-000	Gewindestift, M6x20
26 #	935-026-000	Dralleinsatz AR35
26 #	909-026-000	Dralleinsatz AE9
27 #	935-027-000	O-Ring AR35
27 #	909-027-000	O-Ring AE9
27/1	935-027-010	O-Ring
29	935-029-000	O-Ring
30 #	935-030-000	Lufteinlassventil, kompl., AR35, bestehend aus Teil 32-34, 34/1, 60, 63, 63/1
30 #	909-030-000	Lufteinlassventil, kompl., AE9, bestehend aus Teil 32-34, 34/1, 60, 63, 63/1
31	935-031-000	Linsenschraube M5x6
32	909-032-000	Distanzplatte
33	935-033-000	Membran
34	935-034-000	Ventilkörper

<b>Pos.</b>	<b>Teilenr.</b>	<b>Beschreibungen</b>
34/1	935-034-010	O-Ring
35	935-035-000	Hutmutter, M5
36	935-036-000	Linsenschraube, M4 x 12
37	935-037-000	Dichtung
38	935-038-000	Ventil, bestehend aus Teil 39, 40, 41
38/1	935-038-010	Ventil, bestehend aus Teil 35, 38, 42, 43, 44
39	935-039-000	Ventil
40	935-040-000	Membran
41	935-041-000	O-Ring
42	935-042-000	Dichtung
43	935-043-000	Verbindungsglied
44	935-044-000	Dichtung
46	935-046-000	Rohr
47	935-047-000	Einschraubstutzen
49	935-049-000	Kraftstoffunterbrecher, kompl., bestehend aus Teil 18, 29, 50-52
50	935-050-000	Kolben, H59
51	935-051-000	Buchse, H59
52	935-052-000	Knopf, H59
54	935-054-000	Benzinsaugleitung, kompl., bestehend aus Teil 56-59
56	935-056-000	Verschraubung
56/1	935-056-010	Dichtung
58	935-058-000	Schlauch mit Filter
59	935-059-000	Filzrohr
60	935-060-000	Schalldämpfer
61	935-061-000	Rändelmutter
62	935-062-000	Blechmutter, M5
63	935-063-000	Senkkopfschraube, M5 x 20
65	935-065-000	Linsenschraube, M5 x 10
66	935-066-000	Zahnscheibe
70	935-070-000	Kontaktplatte mit Kabel, bestehend aus Teil 71-74
71	935-071-000	Batterieabdeckung
71/1	935-071-010	Schild (Batterien)
72	935-072-000	Kabel
73	935-073-000	Mutter, M5
74	935-074-000	Linsenschraube, M5x12
76	935-076-000	Linsenschraube, M4x30
77	935-077-000	Hutmutter, M4
78	935-078-000	Anlasser
79	935-079-000	Zündspule
79/1	935-079-010	Zündkabel 250 mm
79/2	935-079-020	Tülle
80	935-080-000	Tülle
82	935-082-000	Schild (Batterielage)
84	935-084-000	Stütze
84/1	935-084-010	Schild (Adresse)
85	935-085-000	Stütze
85/1	935-085-010	Schild (Modell/Seriennr.)
86	935-086-000	Batteriehalterung
86/1	935-086-010	Batteriehalterung für LR6
87	935-087-000	Kontaktfeder
88	935-088-000	Flügelschraube
89	935-089-000	Pumpe, kompl., bestehend aus Teil 90 und 91

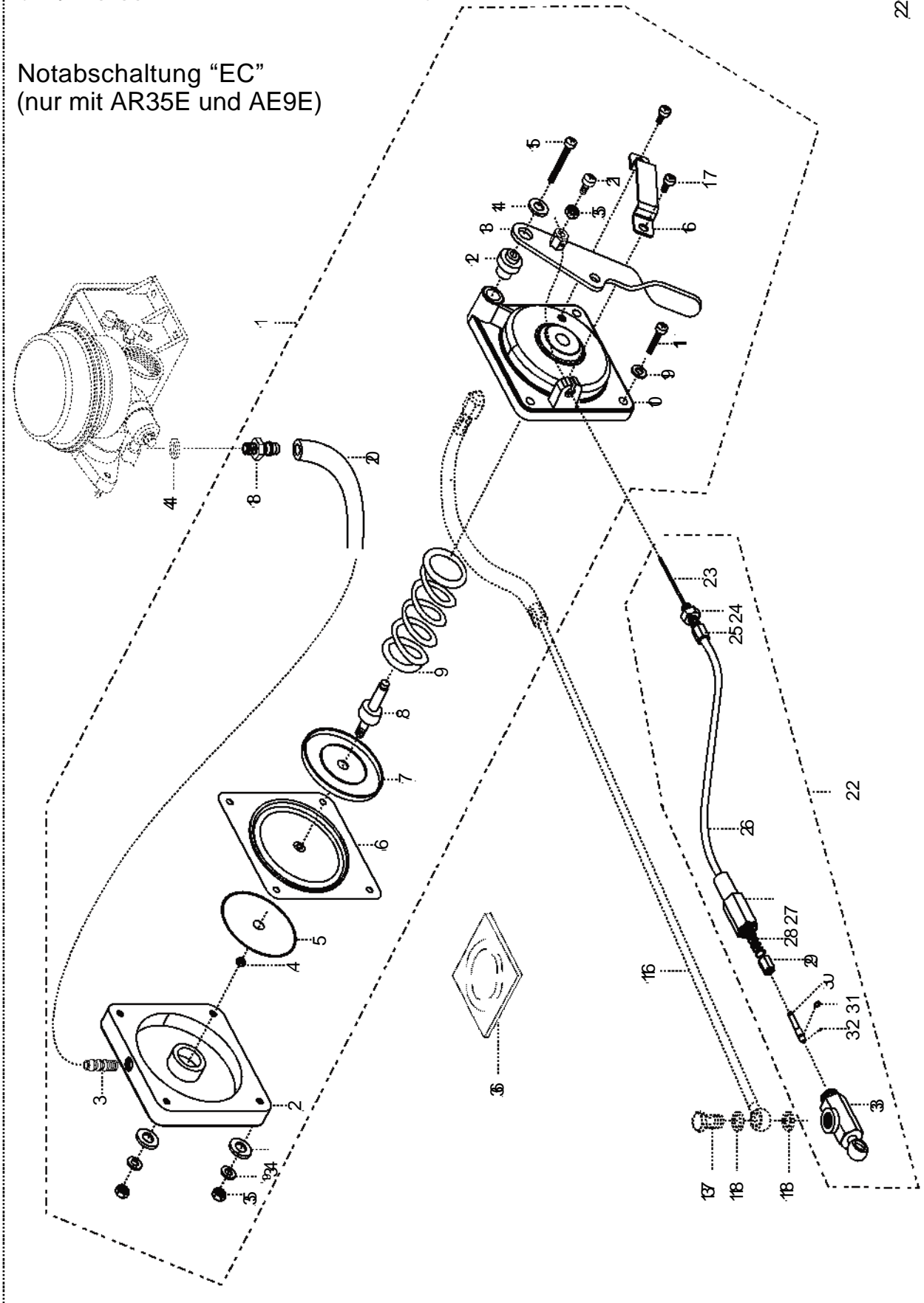
<b>Pos.</b>	<b>Teilenr.</b>	<b>Beschreibungen</b>
90	935-090-000	Pumpenrohr
91	935-091-000	Pumpenstange, kompl., bestehend aus Teil 92-96
92	935-092-000	Deckel
93	935-093-000	Feder
94	935-094-000	Pumpenstange
95	935-095-000	Manschette
96	935-096-000	Griff
97 #	935-097-000	Resonator AR35
97 #	909-097-000	Resonator AE9
98	935-098-000	Schutzblech
98/2	935-098-020	Schutzschild
99	935-099-000	Befestigungsvorrichtung
100	935-100-000	Kühlmantel
102 #	935-102-000	Haube AR35
102 #	909-102-000	Haube AE9
104	935-104-000	Zündkerzenstecker
105	935-105-000	Blehschraube, 3,9 x 9,5
106	935-106-000	Sechskantmutter, M6
107	935-107-000	Kantenschutz
108 #	935-108-000	Standardnebelrohr AR35
108 #	909-108-000	Standardnebelrohr AE9
109 #	935-109-000	Spezialnebelrohr für Wasserbasis AR35
109 #	909-109-000	Spezialnebelrohr für Wasserbasis AE9
110	935-110-000	Schutzabdeckung
110/1	935-110-010	Schild (Achtung „Heiß“)
111	935-111-000	Scheibe
111/1	935-111-010	Federscheibe 4,0
112	935-112-000	Blehschraube, ST 3,9 x 9,5
113 #	935-113-000	Schutzvorrichtung AR35
113 #	909-113-000	Schutzvorrichtung AE9
114	935-114-000	Nebellösungsstutzen
114/1	935-114-010	Nebellösungsstutzen (Wasserbasis)
116 #	935-116-000	Lösungsleitung, Teflon, AR35
116 #	909-116-000	Lösungsleitung, Teflon, AE9
117	935-117-060	Dosierdüse
	935-117-070	Markierung 0.6
	935-117-080	Markierung
	935-117-100	0.7
	935-117-120	Markierung
	935-117-140	0.8
935-117-160	Markierung	
118	935-118-000	Dichtung
119	935-119-000	Adapter für Steigleitung
120	935-120-000	Lösungshahn, kompl., ( 37, 121-131)
120/1	935-120-010	Lösungshahn (121-126,128-131)
121	935-121-000	Hahn, Unterteil
122	935-122-000	Hahn, Oberteil
123	935-123-000	Hahn, Mittelteil
124	935-124-000	Knebel
125	935-125-000	Dichtung
126	935-126-000	Dichtung

<b>Pos.</b>	<b>Teilenr.</b>	<b>Beschreibungen</b>
127	935-127-000	Schraubenverbindung
128	935-128-000	Senkkopfschraube, M4 x 8
129	935-129-000	Tellerfeder
129/1	935-129-010	Passscheibe
130	935-130-000	Linsenschraube, M4 x 25
131	935-131-000	Sechskantmutter, M4
132	935-132-000	Doppelhohlschraube (Messing)
133	935-133-000	Spülluftleitung
134	935-134-000	Druckleitung, kompl., bestehend aus Teil 134/1, 134/2
134/1	935-134-010	Druckleitung, gelötet
134/2	935-134-020	Rohr
137	935-137-000	Hohlschraube
138	935-138-000	Saugrohr
139	935-139-000	Lösungssteigleitung
140	935-140-000	Standardzubehör (138,141,145, 147-150,154, 162, 163)
141	935-141-000	Schaber
142	935-142-000	Bürste
143	935-143-000	Lösungstrichter kompl. mit Sieb
143/1	935-143-010	Sieb, Ø 52 (Lösungstrichter)
144	935-144-000	Benzinrichter kompl. mit Sieb
145	935-145-000	Schraubendreher
147	935-147-000	Doppelmaulschlüssel, 8x10
148	935-148-000	Doppelmaulschlüssel, 14x17
149	935-149-000	Schraubenschlüssel, 14, „L“
150	935-150-000	Tragegurt
152	935-152-000	Bedienungsanleitung
154 #	935-154-000	Wartungssatz (AR35), bestehend aus: 37 x 10, 118 x 3, (18, 40, 41, 42, 44, 56/1) x 2 (13, 15, 21, 22, 27, 27/1, 29, 33, 59, 125, 126) x 1
154 #	909-154-000	Wartungssatz (AE9) 37 x 10, 118 x 3, (18, 40, 41, 42, 44, 56/1) x 2 (13, 15, 21, 22, 27, 27/1, 29, 33, 59, 125, 126) x 1
157	935-157-000	Schild (airofog)
160	935-160-000	Schild (Ein/Aus)
161	935-161-000	Schild (Gehörschutz)
162	935-162-000	Werkzeugtasche
162/1	935-162-010	Werkzeugsatz (141, 142, 145, 147-150, 154, 162)
163	935-163-000	Gehörschutz

Emergency Cut-off Device "EC"  
(only equipped with AR35E and AE9E)

221927

Notabschaltung "EC"  
(nur mit AR35E und AE9E)



<b>Pos.</b>	<b>Part no.</b>	<b>Descriptions</b>
EC-1	900-001-000	Pressure cell, cpl.
EC-2	900-002-000	Housing base
EC-3	900-003-000	Hose stem
EC-4	900-004-000	Nut
EC-5	900-005-000	Plate
EC-6	900-006-000	Diaphragm
EC-7	900-007-000	Plate
EC-8	900-008-000	Piston
EC-9	900-009-000	Pressure spring
EC-10	900-010-000	Housing top
EC-11	935-130-000	Fill. head screw
EC-12	900-012-000	Bearing bush
EC-13	900-013-000	Lever
EC-14	900-014-000	Plain washer
EC-15	900-015-000	Screw
EC-16	900-016-000	Bowl
EC-17	900-017-000	Screw
EC-18	900-018-000	Tube adapter
EC-19	900-019-000	Washer
EC-20	900-020-000	Hose
EC-21	935-036-000	Fill. head screw
EC-22 /AE9E	900-022-909	Bowden cable cpl. AE9E
EC-22 /AR35E	900-022-935	Bowden cable cpl. AR35E
EC-23 /AE9E	900-023-909	Cable for AE9E
EC-23 /AR35E	900-023-935	Cable for AR35E
EC-24	935-106-000	Hexagon nut
EC-25	900-025-000	Screw-type nipple
EC-26 /AE9E	900-026-909	Cable guide for AE9E
EC-26 /AR35E	900-026-935	Cable guide for AR35E
EC-27	900-027-000	Screw housing
EC-28	900-028-000	Pressure spring
EC-29	900-029-000	Nut
EC-30	935-050-000	Plunger
EC-31	935-018-000	O-ring
EC-32	935-029-000	O-ring
EC-33	900-033-000	Valve housing
EC-34	935-056-010	Gasket
EC-35	935-131-000	Nut M4
EC-36	900-036-000	Maintenance kit (EC) consisting of (6, 31, 32)x1, 34x4



<b>Pos.</b>	<b>Teilenr.</b>	<b>Beschreibungen</b>
EC-1	900-001-000	Druckmessdose, kompl.
EC-2	900-002-000	Gehäuseunterteil
EC-3	900-003-000	Schlauchtülle
EC-4	900-004-000	Mutter
EC-5	900-005-000	Platte
EC-6	900-006-000	Membran
EC-7	900-007-000	Platte
EC-8	900-008-000	Kolbenstift
EC-9	900-009-000	Druckfeder
EC-10	900-010-000	Gehäuseoberteil
EC-11	935-130-000	Linsenschraube
EC-12	900-012-000	Lagerbuchse
EC-13	900-013-000	Hebel
EC-14	900-014-000	Scheibe
EC-15	900-015-000	Schraube
EC-16	900-016-000	Napf
EC-17	900-017-000	Schraube
EC-18	900-018-000	Schlauchadapter
EC-19	900-019-000	Scheibe
EC-20	900-020-000	Schlauch
EC-21	935-036-000	Linsenschraube
EC-22/AE9E	900-022-909	Bowdenzug, kompl. AE9E
EC-22/AR35E	900-022-935	Bowdenzug, kompl. AR35E
EC-23/AE9E	900-023-909	Kabel für AE9E
EC-23/AR35E	900-023-935	Kabel für AR35E
EC-24	935-106-000	Sechskantmutter
EC-25	900-025-000	Schraubartiger Nippel
EC-26/AE9E	900-026-909	Kabelführung für AE9E
EC-26/AR35E	900-026-935	Kabelführung für AR35E
EC-27	900-027-000	Schraubengehäuse
EC-28	900-028-000	Druckfeder
EC-29	900-029-000	Mutter
EC-30	935-050-000	Kolben
EC-31	935-018-000	O-Ring
EC-32	935-029-000	O-Ring
EC-33	900-033-000	Ventilgehäuse
EC-34	935-056-010	Dichtung
EC-35	935-131-000	Mutter M4
EC-36	900-036-000	Wartungssatz (EC) bestehend aus (6, 31, 32)x1, 34x4



---

**AIRFOG USAUSA**  
**15331 Flight Path Dr.**  
**Brooksville fl.34604**  
**352-592-5151**  
**[airofog@airofogusa.com](mailto:airofog@airofogusa.com)**