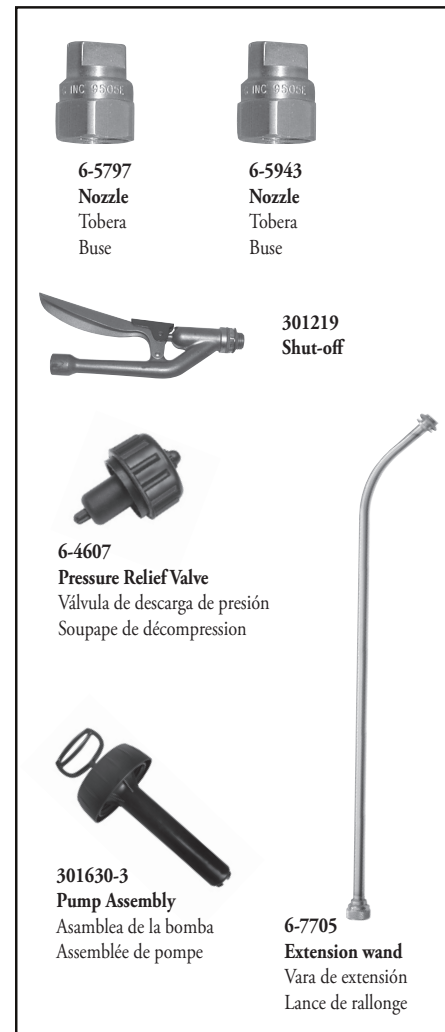


⚠ WARNING! ⚠

WARNING: Improper use or failure to follow instructions can result in explosive failure causing serious eye or other injury. For safe use of this product you must read and follow all instructions. Do not leave a pressurized sprayer in the hot sun. Heat can cause pressure build-up resulting in possible explosion. Do not store or leave solution in tank after use. Always wear goggles, gloves, long sleeve shirt, long pants and full foot protection when spraying. Never use any tool to remove pump if there is pressure in sprayer. Never stand with face or body over top of tank when pumping or loosening pump to prevent ejecting pump assembly and/or solution from striking and injuring you. Never pressurize sprayer by any means other than the original pump. Do not attempt to modify this sprayer. Replace parts only with manufacturer's original parts. **Never spray flammable, caustic, acidic, chlorine, bleach or other corrosive solutions or heat, pressure, or gas producing chemicals. Always read and follow chemical manufacturer's instructions before use with this sprayer as some chemicals may be hazardous when used with this sprayer.** Sk-1154-1

WARNING: Handling the brass parts of this product will expose you to lead, a chemical known to the State of California to cause birth defects and other reproductive harm. *Wash hands after handling.*

Parts, Piezas, Pièces



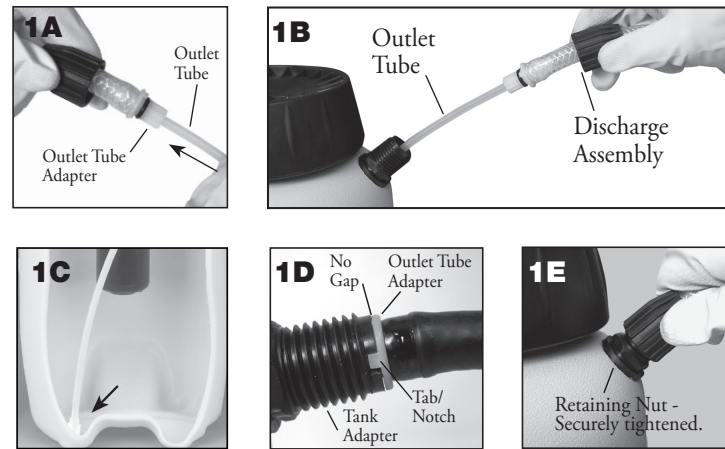
Note: Your particular sprayer may not include all parts pictured above.
Nota: Es posible que este pulverizador en particular no incluya todas las partes que se ilustran arriba.
Remarque : Votre pulvérisateur particulier pourrait ne pas inclure toutes les pièces illustrées plus haut.

Repair Parts Kit Gaskets and Seals (not included),
Juego de piezas de reparación, empaquetaduras y juntas (no incluido)
Kit de pièces de réparation, joints et garniture d'étanchéité (non inclus)

6-4603

010963-1 (A) R0412

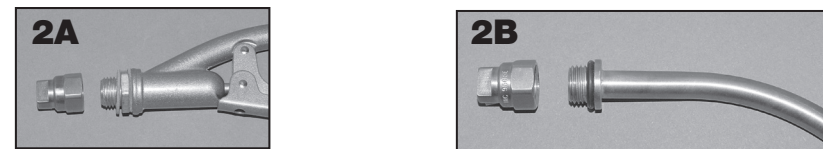
1. Hose to Tank



Discharge/ Assembly

- Make sure white outlet tube is attached to outlet tube adapter (Fig. 1A).
- Insert the outlet tube portion of the discharge assembly into the tank adapter (Fig. 1B).
- Proper placement of white outlet tube (Fig. 1C).
- Firmly insert the outlet tube adapter into the tank adapter (Fig. 1D) Lining up tab with notches on the tank adapter.
- Firmly tighten the retaining nut to the tank adapter (Fig. 1E).

2. Nozzle



Attach nozzle to shut-off handle or extension wand.

3. Pre-Use Check

- 1) **Do:** Check tightness of hose nut to be sure hose is securely attached to the tank outlet.
- 2) **Do:** Inspect hose for deterioration, cracks, softness, or brittleness. If any of these conditions are found, replace hose before using. Replace with original manufacturer's parts only.
- 3) **Do:** Remove pump (see Filling, Pressurizing and Spraying Instructions), inspect interior and exterior of tank for signs of deterioration of body and bottom. Any sign of deterioration indicates possible tank weakening and could result in explosive bursting under pressure. If any of these signs are found, discard tank immediately and replace. Do not attempt to patch leaks, etc., as this could result in serious injury.
- 4) **Do:** Follow Filling, Pressurizing and Spraying Instructions, except use water only (Pump plunger 10-20 strokes and inspect for leaks).
- 5) **Do:** Direct shut-off away from you and open to make sure discharge is not clogged.
- 6) **Do:** If unit passes this test, release pressure (see Pressure Releasing Instructions), empty tank, and proceed with Filling, Pressurizing and Spraying Instructions.
- 7) **Do:** Inspect all metal parts including the wand, nozzle and fittings for rust, corrosion and pitting. If any of these conditions are found, replace affected part with original manufacturer's part before using.

4. Filling

- 1) **Do:** Turn pump handle counterclockwise and remove pump
- 2) **Do:** Prepare spray solution following all directions and safety warnings on chemical label.
- 3) **Do:** Fill tank to no more than the proper gallon marker. Do NOT: over fill to accommodate pump.
- 4) **Do:** Check pump to make sure that no grass or dirt is stuck to barrel. Replace pump in tank and tighten securely.

5. Pressurizing and Spraying



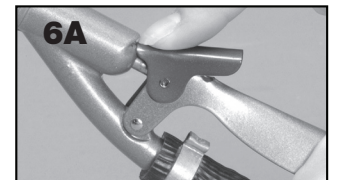
Do: Turn handle clockwise to tighten. Push handle down, turn 1/4 turn counterclockwise to release.

Do: Pump until you feel resistance.

Do: Push handle, down, turn 1/4 turn clockwise to lock. Begin spraying. Re-pump sprayer as required to maintain spray force.

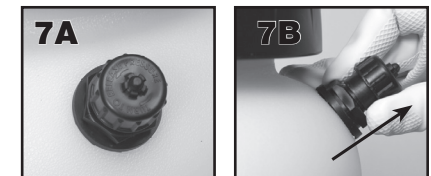
6. Fatigue-Free Spraying

For constant spraying, push down on shut-off handle and move locking mechanism away from you. To release, squeeze handle and move the locking mechanism back towards you.



7. To Release Pressure

- 1) Your sprayer is equipped with a pressure relief/release valve (Fig. 7A). To release pressure lift and hold the cap until air is completely exhausted, OR, turn the valve slowly counterclockwise until you hear air escaping and wait air is completely exhausted (Fig. 7B).
- 2) **Do:** Stay away from the sprayer until all air has escaped.



8. Wand Dock Clip

Choose the holder that fits your wand.



9. Care, Storage and Maintenance

- 1) **Do:** Rinse tank thoroughly with water only, empty, refill with water. Follow Filling, Pressurizing and Spraying Instructions, except pump unit only 8-10 strokes. Be sure that the wand and nozzle are thoroughly rinsed with water after each use.
- 2) **Do:** Open shut-off and allow water to run through discharge assembly.
- 3) **Do:** Release pressure (Follow Pressure Release Instructions), remove pump and empty sprayer.
- 4) **Do:** Store sprayer tank upside down, with pump removed, in a warm dry location.
- 5) **Do:** Periodically oil pump by dropping 10-12 drops of light oil down pump rod through opening in cover.



P.O. Box 549 700 Ellicott St.
Batavia, NY 14021-0549 U.S.A.
1-800-950-4458 www.chapinmfg.com

ADVERTENCIA

ADVERTENCIA: El uso inapropiado o el no seguir las instrucciones puede resultar en una falla explosiva y causar serias lesiones oculares o de otro tipo. Para el uso seguro de este producto, usted debe leer y seguir todas las instrucciones. No deje el pulverizador presurizado expuesto al sol. El calor puede provocar la acumulación de presión resultando en una posible explosión. No almacene o deje la solución en el tanque después de usar. Cuando utilice el pulverizador siempre utilice anteojos protectores, guantes, camisa de manga larga, pantalones largos y protección completa en los pies. Nunca utilice ninguna herramienta para retirar la bomba si hay presión en el pulverizador. Nunca se ubique con el rostro o cuerpo sobre la parte superior del tanque cuando bombee o suelte la bomba para evitar que la eyección del montaje de la bomba y/o la solución lo golpee y lo lastime. Nunca presurice el pulverizador con cualquier otro elemento que no sea la bomba original. No intente modificar este pulverizador. Reemplace las piezas sólo con piezas originales del fabricante. **Nunca pulverice soluciones inflamables, cáusticas, ácidas, con cloro, con lejía u otras soluciones corrosivas o químicos que produzcan calor, presión o gas. Siempre lea y siga las instrucciones del fabricante del producto químico antes de usarlo con este pulverizador, ya que algunos productos químicos pueden ser peligrosos cuando se usan con este pulverizador.**

Sk-1154-3

ADVERTENCIA: El manejo de las partes de latón de este producto lo expondrá al plomo, un agente químico que en el Estado de California es conocido por provocar defectos congénitos y otros daños reproductivos. *Lávese las manos después de usarlo.*

1. Manguera Para el Tanque

Descarga / Montaje

- Asegúrese que el tubo de salida blanco esté sujeto al adaptador de tubo de salida (Fig. 1A).
- Inserte la parte del tubo de salida del montaje de descarga en el adaptador del tanque (Fig. 1B).
- Coloque apropiadamente el tubo de salida blanco (Fig. 1C).
- Inserte firmemente el adaptador del tubo de salida en el adaptador del tanque (Fig. 1D) Alinee la lengüeta con las muescas en el adaptador del tanque.
- Ajuste firmemente la tuerca de retensión al adaptador del tanque (Figura 1E).

2. Boquilla.

- Encaje la boquilla en la manija de la unidad de cierre o la vara de extensión.

3. Verificación Antes Del Uso

- Si:** Verifique el ajuste de la tuerca de la manguera para asegurarse de que la manguera esté unida correctamente a la salida del tanque.
- Si:** Inspeccione la manguera en busca de deterioro, grietas, partes blandas o fragilidad. Si encuentra alguna de estas condiciones, reemplace la manguera antes de usarla. Reemplace únicamente con las partes del fabricante original.
- Si:** Retire la bomba (ver Instrucciones sobre cómo llenar, presurizar y pulverizar), inspeccione el interior y exterior del tanque en busca de signos de deterioro del cuerpo y fondo. Cualquier signo de deterioro indica posible debilidad del tanque y podría resultar en una explosión debido a la presión. Si encuentra alguna de estas condiciones, deseché el tanque de inmediato y reemplácelo. No intente parchar goteras, etc., porque podría ocasionar una lesión seria.
- Si:** Siga las Instrucciones de cómo llenar, presurizar y pulverizar, pero use sólo agua (Bombee el émbolo con 8 o 10 movimientos e inspeccione para ver si hay goteras).
- Si:** Lleve la unidad de cierre lejos de usted y abra para asegurarse de que la descarga no esté obstruida.
- Si:** Si la unidad pasa esta prueba, libere la presión (ver instrucciones sobre cómo liberar la presión), vacíe el tanque y proceda con las Instrucciones sobre cómo llenar, presurizar y pulverizar.
- Si:** Inspeccione todas las piezas de metal incluyendo la varilla pulverizadora, la boquilla y los accesorios en busca de óxido, corrosión y picaduras. Si encuentra alguna de estas condiciones, reemplace la pieza afectada con una pieza original del fabricante antes de usar.

4. Cómo llenar

- Si:** Gire la manija de la bomba en sentido contrario a las agujas del reloj y retire la bomba
- Si:** Prepare la solución del pulverizador siguiendo todas las pautas y advertencias de seguridad que aparecen en la etiqueta del producto químico.
- Si:** Llene el tanque hasta la marca correspondiente del galón. NO: Llene en exceso para poder acomodar la bomba.
- Si:** Verifique la bomba para asegurarse de que no haya césped ni suciedad atascada en el barril. Vuelva a colocar la bomba en el tanque y ajuste bien.

5. Cómo presurizar y pulverizar

- Si:** Gire la manija en el sentido de las agujas del reloj para ajustar. Empuje hacia abajo la manija y gire 1/4 de vuelta en sentido contrario a las agujas del reloj para liberar (fig. 5A).
- Si:** Bombee hasta que sienta resistencia (fig. 5B).
- Si:** Empuje hacia abajo la manija y gire 1/4 de vuelta en sentido a las agujas del reloj para cerrar. Comience a pulverizar. Vuelva a bombear el pulverizador como se requiere para mantener la fuerza de pulverización (fig. 5C).

6. Una pulverización que no fatiga

Para una pulverización constante, empuje el mango de cierre hacia abajo y mueva el mecanismo de traba en dirección opuesta a usted. Para soltarlo, apriete el mango y mueva el mecanismo de traba nuevamente en dirección hacia usted (Fig. 6A).

7. Para liberar la presión

- Su pulverizador viene equipado con una válvula de descarga/deshogo de presión. Para descargar la presión, levante y sostenga la tapa hasta que haya salido todo el aire, O, gire la válvula lentamente hasta que escuche que el aire se escapa y espere hasta que haya salido todo el aire (fig. 6A).
- Si:** Manténganse alejado del pulverizador hasta que todo el aire haya escapado.

8. Sujetador para la base de la varilla pulverizadora

Elija el soporte que se adapte a su varilla pulverizadora.

9. Cuidado, Almacenamiento Y Mantenimiento

- Si:** Enjuague minuciosamente el tanque sólo con agua, vacíe y vuelva a llenar con agua. Siga las Instrucciones de cómo llenar, presurizar y pulverizar, excepto para la unidad de la bomba de sólo 8 a 10 movimientos. Asegúrese de que la varilla pulverizadora y la boquilla estén bien enjuagadas con agua después de cada uso.
- Si:** Abra la unidad de cierre y deje fluir el agua a través del montaje de descarga.
- Si:** Libere la presión (Siga las Instrucciones de cómo llenar, presurizar y pulverizar), retire la bomba y vacíe el pulverizador.
- Si:** Guarde el tanque del pulverizador de cabeza, habiendo retirado la bomba, en un lugar seco y templado.
- Si:** El bombeo debe ser periódicamente lubricado, colocando de 10 a 12 gotas de aceite ligero en la vara de la bomba después abrir la cubierta.

ADAVERTISSEMENT

Avertissement : Une mauvaise utilisation ou ne pas suivre les instructions peut mener à une défaillance explosive provoquant de graves lésions oculaires ou autres. Pour utiliser ce produit sans danger, vous devez lire et comprendre toutes les instructions. Ne pas laisser de pulvérisateur sous pression au soleil. Ne pas ranger ni laisser la solution dans le réservoir après utilisation. Ne pas ranger ni laisser la solution dans le réservoir après l'utilisation. Toujours porter des lunettes de sécurité, des gants, une chemise à manches longues, un pantalon long et des chaussures protectrices à pied complet lorsque vous pulvérisez. Ne jamais utiliser d'outil pour retirer la pompe s'il y a de la pression dans le pulvérisateur. Ne jamais se placer avec le visage ou le corps au-dessus du réservoir en pompant ou en desserrant la pompe pour prévenir l'éjection de l'assemblage de la pompe et/ou pour éviter que la solution ne vous frappe et ne vous blesse. Ne jamais mettre le pulvérisateur sous pression par tout autre moyen que la pompe d'origine. Ne pas essayer de modifier ce pulvérisateur. Remplacer seulement avec des pièces originales du fabricant. **Ne jamais pulvériser de matériaux inflammables, caustiques, acides, chlore, eau de javel ou autres solutions corrosives ou chaleur, pression ou produits chimiques produisant du gaz.Toujours lire et suivre les instructions du fabricant de produits chimiques avant d'utiliser ce pulvérisateur, car certains produits chimiques peuvent être dangereux lorsqu'ils sont utilisés avec ce pulvérisateur.**

Sk-1154-2

AVERTISSEMENT : Manipuler les pièces de laiton de ce produit vous exposera au plomb, un produit chimique qui de l'avis de l'État de la Californie cause des anomalies congénitales et d'autres problèmes reproductifs. ***Lavez-vous les mains après toute manipulation.***

1. Boyau au Réservoir

Décharge / assemblage

- Assurez-vous que le tube de sortie blanc est joint à l'adapteur du tube de sortie (Fig. 1A).
- Insérez la partie du tube de sortie de l'assemblage de décharge dans l'adaptateur du réservoir (Fig. 1B).
- Emplacement approprié du tube de sortie blanc (Fig. 1C).
- Insérez fermement l'adapteur du tube de sortie dans l'adaptateur du réservoir (Fig. 1D) Aligner l'onglet avec les encoches de l'adapteur du réservoir.
- Insérez fermement l'écrou de blocage à l'adaptateur du réservoir (fig. 1E).

2. Buse

Installez la buse à la poignée d'arrêt ou à la lance de rallonge.

3. Vérification Avant L'utilisation

- Oui :** Vérifiez l'étanchéité de l'écrou du boyau pour vous assurer que le boyau est bien attaché à la sortie du réservoir.
- Oui :** Inspectez le boyau pour tout signe de détérioration, fissures, mollesse ou fragilité. Si vous découvrez l'un de ces problèmes, remplacez le boyau avant d'utiliser l'appareil. Remplacez seulement avec des pièces du fabricant d'origine.

3. Vérification Avant L'utilisation, continu

- Oui :** Retirez la pompe (voir les instructions pour remplir, mettre sous pression et pulvériser), inspectez l'intérieur et l'extérieur du réservoir pour tout signe de détérioration du corps et du fond. Tout signe de détérioration indique une faiblesse possible du réservoir qui pourrait mener à un éclatement explosif sous pression. Si vous découvrez l'un de ces signes, jetez immédiatement le réservoir et remplacez-le. N'essayez pas de corriger toutes fuites, etc. car cela pourrait mener à de graves blessures.
- Oui :** Suivez les instructions pour remplir, mettre sous pression et pulvériser, sauf que vous devez utiliser de l'eau seulement (Pompez le plongeur 8 à 10 fois et inspectez s'il y a des fuites).
- Oui :** Dirigez l'arrêt loin de vous et ouvrez pour vous assurer que la décharge n'est pas obstrué.
- Oui :** Si l'appareil réussit ce test, dégagez la pression(consultez les instructions pour dégager la pression), videz le réservoir et passez aux instructions pour remplir, mettre sous pression et pulvériser.
- Oui :** Inspectez toutes les pièces de métal incluant la lance, la buse et les raccords pour tout signe de rouille, corrosion et piqûre. Si vous découvrez l'un de ces problèmes, remplacez la pièce affectée par une pièce du fabricant original avant d'utiliser.

4. Remplir

- Oui :** Tournez la poignée de pompe dans le sens antihoraire et retirez la pompe.
- Oui :** Préparez la solution de pulvérisation en suivant toutes les instructions et les avertissements de sécurité sur l'étiquette de produits chimiques.
- Oui :** Remplissez le réservoir sans dépasser le marqueur de gallons approprié. NON : ne remplissez pas trop pour accommoder la pompe.
- Oui :**Vérifiez la pompe pour vous assurer qu'aucun gazon ou saleté ne soit collé au corps. Remplacez la pompe dans le réservoir et resserrez bien.

5. Mettre sous pression et pulvériser

- Oui :** Tournez la poignée dans le sens horaire pour serrer. Enfoncez la poignée, tournez d'un quart de tour dans le sens antihoraire pour dégager (fig. 5A).
- Oui :** Pompez jusqu'à ce que vous sentiez de la résistance (fig. 5B).
- Oui :** Enfoncez la poignée et tournez d'un quart de tour dans le sens horaire pour verrouiller. Commencez à pulvériser. Repompez le pulvérisateur au besoin pour maintenir la force de pulvérisation (fig. 5C).

6. Une pulvérisation sans fatigue

Pour une pulvérisation constante, appuyer sur la poignée du robinet d'arrêt et déplacer en direction opposée à soi le mécanisme de blocage. Pour le libérer, comprimer la poignée et ramener vers soi le mécanisme de blocage (Fig. 6A).

7. Pour dégager la pression

- Le réservoir est équipé d'une soupape de décompression. Pour libérer la pression, soulever et tenir le capuchon pour laisser échapper complètement l'air, OU tourner lentement la soupape dans le sens contraire des aiguilles d'une montre jusqu'à ce qu'on entende l'air s'échapper et attendre que tout l'air se soit échappé (fig. 6A).
- Oui :** Restez loin du pulvérisateur jusqu'à ce que tout l'air se soit échappé.

8. Pince pour base de tube

Choisissez le support qui convient à votre tube.

9. Entretien, rangement et maintenance

- Oui :** Rincez bien le réservoir avec de l'eau seulement, videz et remplissez d'eau. Suivez les instructions pour remplir, mettre sous pression et pulvériser, sauf que vous devez pomper seulement 8 à 10 fois. Assurez-vous que la lance et la buse sont bien rincées à l'eau après chaque utilisation.
- Oui :** Ouvrez le robinet d'arrêt et laissez l'eau couler par l'assemblage de décharge.
- Oui :** Dégagez la pression (suivez les instructions pour dégager la pression), retirez la pompe et videz le pulvérisateur.
- Oui :** Rangez le réservoir du pulvérisateur à l'envers avec la pompe retirée dans un endroit chaud et sec.
- Oui :** Huilez régulièrement la pompe en y mettant 10 à 12 gouttes d'huile légère dans la tige de la pompe par l'ouverture dans le couvercle.



P.O. Box 549 700 Ellicott St.
Batavia, NY 14021-0549 U.S.A.
1-800-950-4458 www.chapinmfg.com

010963-1 (B) R0412