

CHAPIN[®]

CONTRACTOR SPREADERS



100 lb.



80 lb.

Contractor Turf Spreader Assembly Instructions

Instrucciones para el ensamblaje de esparcadoras de pasto

Instructions d'assemblage de l'épandeur à gazon

DO NOT RETURN TO STORE. CALL
CHAPIN CUSTOMER SERVICE:

NO DEVUELVA A LA TIENDA.

LLAME A SERVICIO A CLIENTES DE CHAPIN:

NE PAS RETOURNER EN MAGASIN

APPELER LE SERVICE À LA CLIENTÈLE DE CHAPIN :

800-950-4458

www.chapinmfg.com

014751 R0317

⚠ WARNING ⚠

Carefully Read These Instructions Before Use

IMPROPER USE OR FAILURE TO FOLLOW INSTRUCTIONS CAN RESULT IN PRODUCT FAILURE OR INJURIES. FOR SAFE USE OF THIS PRODUCT YOU MUST READ AND FOLLOW ALL INSTRUCTIONS BEFORE USING.

WARNING: This product contains chemicals, including lead, known to the state of California to cause birth defects and other reproductive harm. *Wash hands after handling.*

- Do not allow anyone to operate the broadcast spreader without proper instructions
- Do not permit children to operate the broadcast spreader
- Wear protective eyewear and gloves when handling and applying lawn and garden chemicals
- Read the chemical label instructions and warnings for handling and applying the chemicals you plan to spread – application settings provided are only a guideline

⚠ ADVERTENCIA ⚠

Lea estas instrucciones atentamente antes de utilizarlo

EL USO INAPROPIADO O NO SEGUIR LAS INSTRUCCIONES PUEDE RESULTAR EN FALLAS DEL PRODUCTO O LESIONES. PARA USAR ESTE PRODUCTO DE MANERA SEGURA DEBE LEER Y SEGUIR TODAS LAS INSTRUCCIONES ANTES DE USARLO.

ADVERTENCIA: Este producto contiene agentes químicos como plomo, que en el Estado de California es conocido por provocar defectos congénitos y otros daños reproductivos. *Lávese las manos después de usarlo.*

- No permita que nadie opere el esparcidor a voleo sin las instrucciones apropiadas
- No permita que niños operen el esparcidor a voleo
- Use gafas de seguridad y guantes al manejar y aplicar sustancias químicas a patios y jardines
- Lea las instrucciones y advertencias químicas en la etiqueta respecto al manejo y aplicación de las sustancias que planea esparcir – las configuraciones de aplicación proporcionadas son sólo una guía

⚠ AVERTISSEMENT ⚠

Lisez attentivement ces instructions avant l'utilisation

UNE MAUVAISE UTILISATION, OU DE NE PAS SUIVRE LES INSTRUCTIONS PEUT, MENER À UNE DÉFAILLANCE DU PRODUIT OU À DES BLESSURES. POUR UTILISER CE PRODUIT SANS DANGER, VOUS DEVEZ LIRE ET SUIVRE TOUTES LES INSTRUCTIONS AVANT L'UTILISATION.

AVERTISSEMENT : Ce produit contient des produits chimiques, incluant le plomb, reconnus par l'État de Californie comme causant des anomalies congénitales et autres problèmes reproductifs. *Se laver les mains après toute manipulation.*

- Ne laissez personne utiliser l'épandeur centrifuge sans les instructions appropriées.
- Ne laissez aucun enfant utiliser l'épandeur centrifuge.
- Portez des lunettes de protection et des gants lors de la manipulation et l'application de produits chimiques pour le gazon et le jardin
- Lisez les étiquettes d'instructions et d'avertissement des produits chimiques pour manipuler et appliquer les produits chimiques que vous planifiez épandre – les paramètres d'applications fournis le sont à titre guide

Contents:

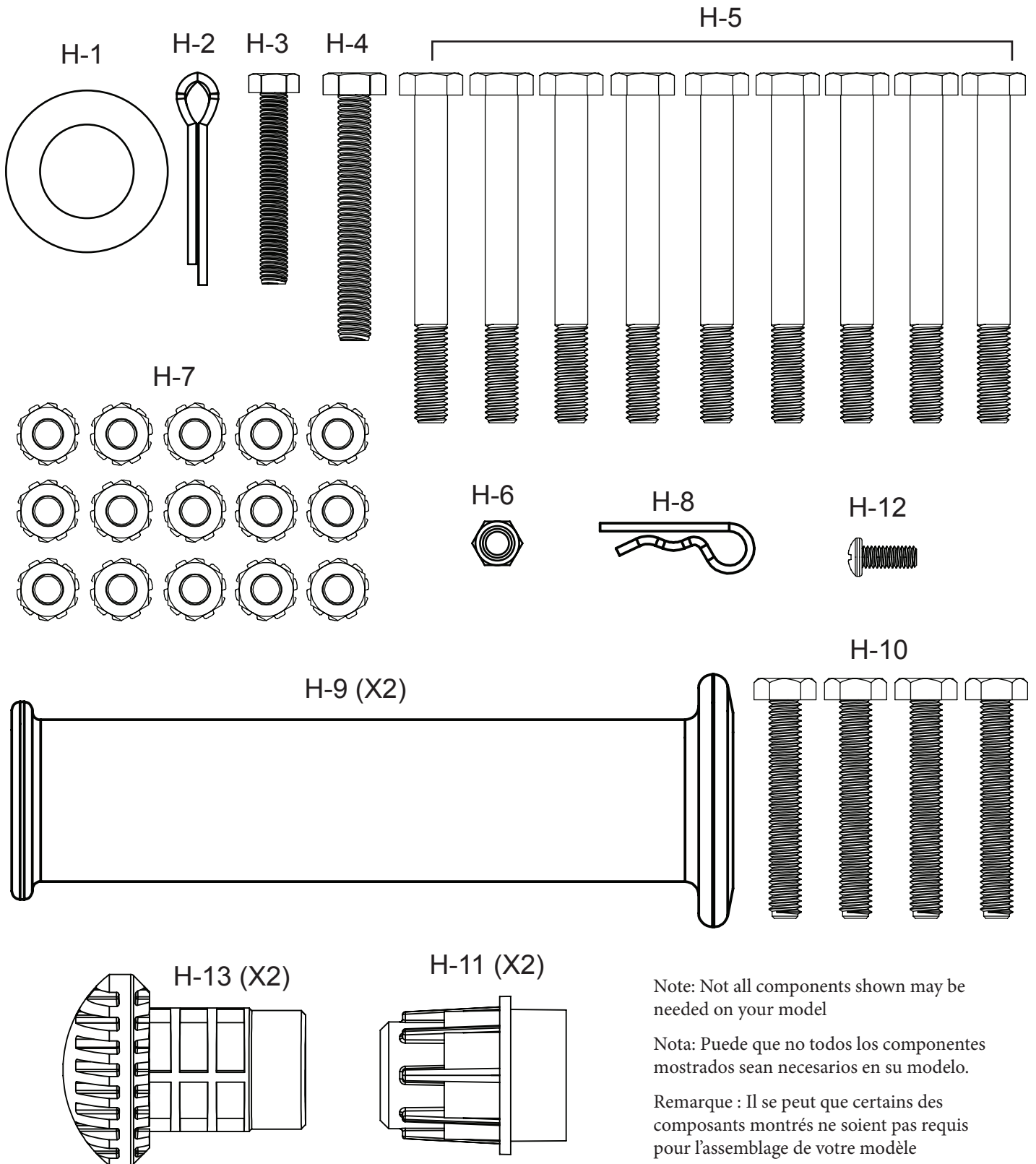
Contenido:

Contenu:

Spreader Hardware (Actual size)

Accesorios para esparcidor (tamaño real)

Quincaillerie de l'épandeur (taille réelle)

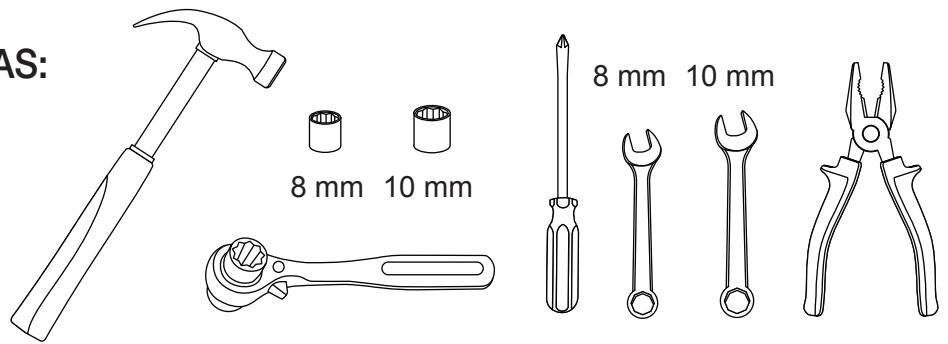


Note: Not all components shown may be needed on your model

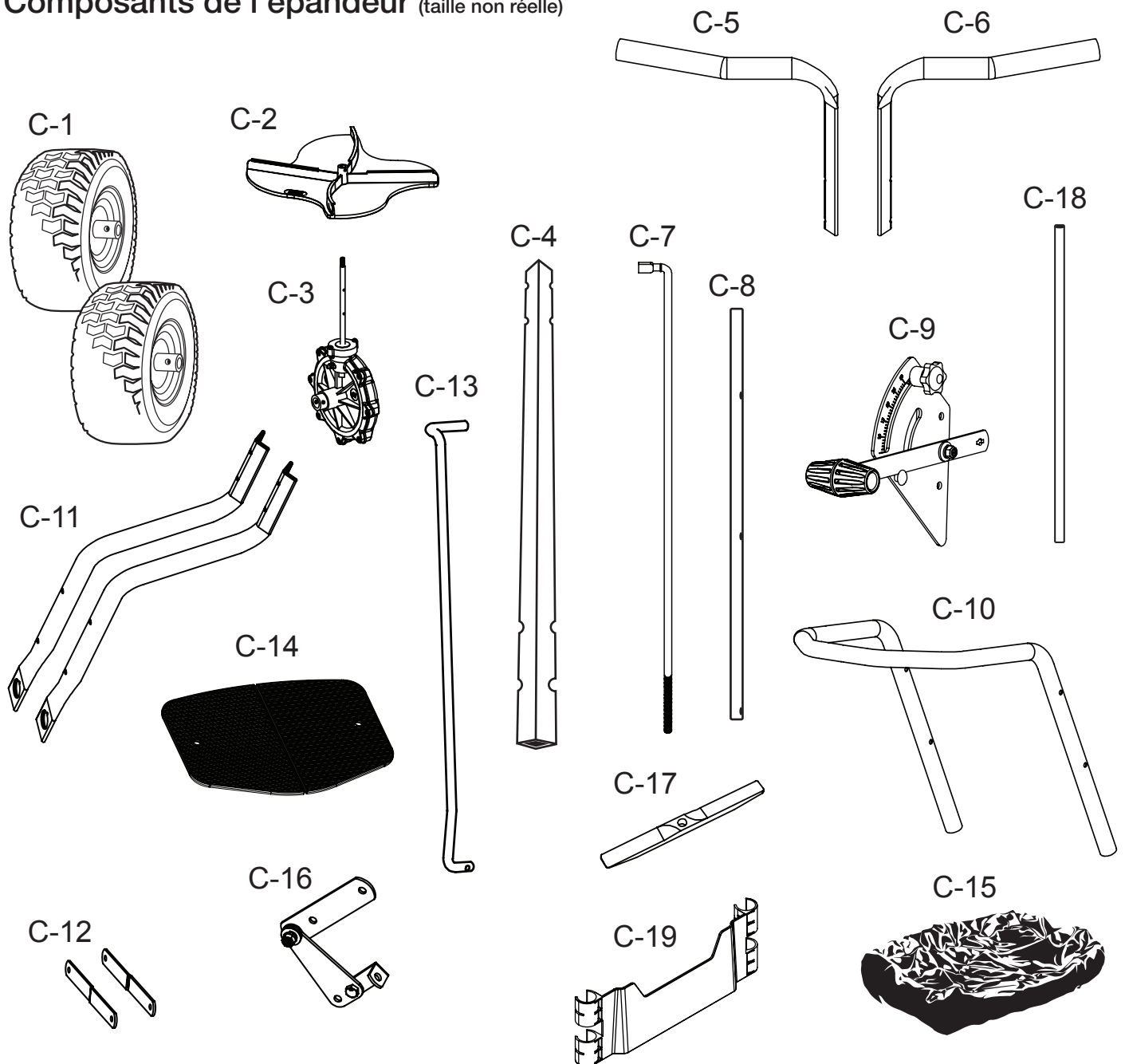
Nota: Puede que no todos los componentes mostrados sean necesarios en su modelo.

Remarque : Il se peut que certains des composants montrés ne soient pas requis pour l'assemblage de votre modèle

TOOLS NEEDED:
HERRAMIENTAS REQUERIDAS:
OUTILS REQUIS:



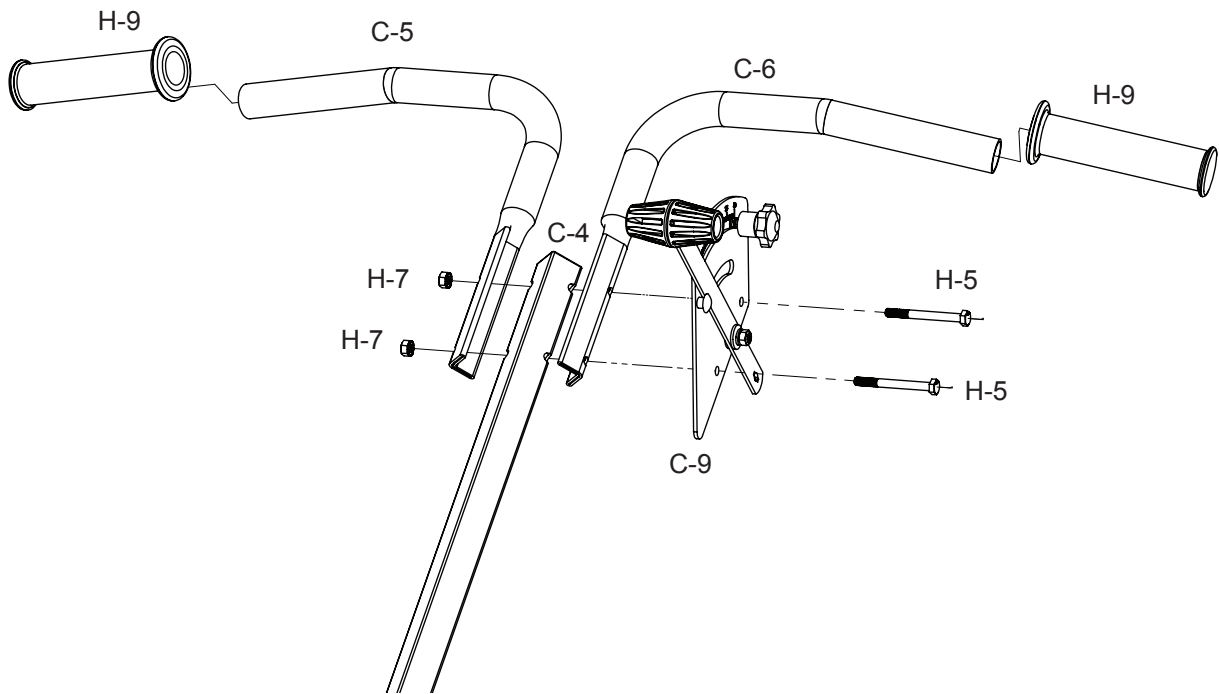
Spreader Components (Not Actual size)
Componentes de la esparcidor (no en tamaño real)
Composants de l'épandeur (taille non réelle)



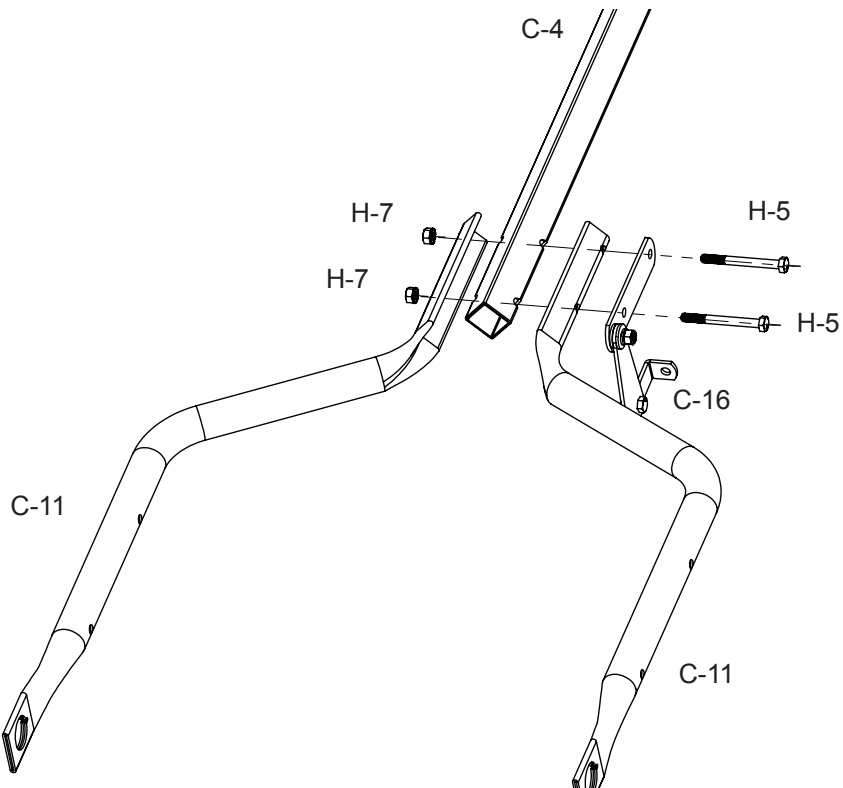
1

Handle Bar and Gate Control Assembly

Barra de manija y conjunto de controles de la compuerta / Assemblage de la barre de la poignée et du contrôle de la vanne



1.1

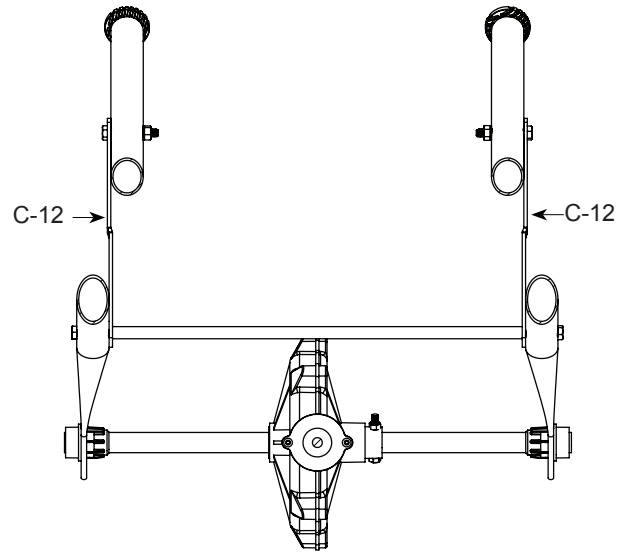
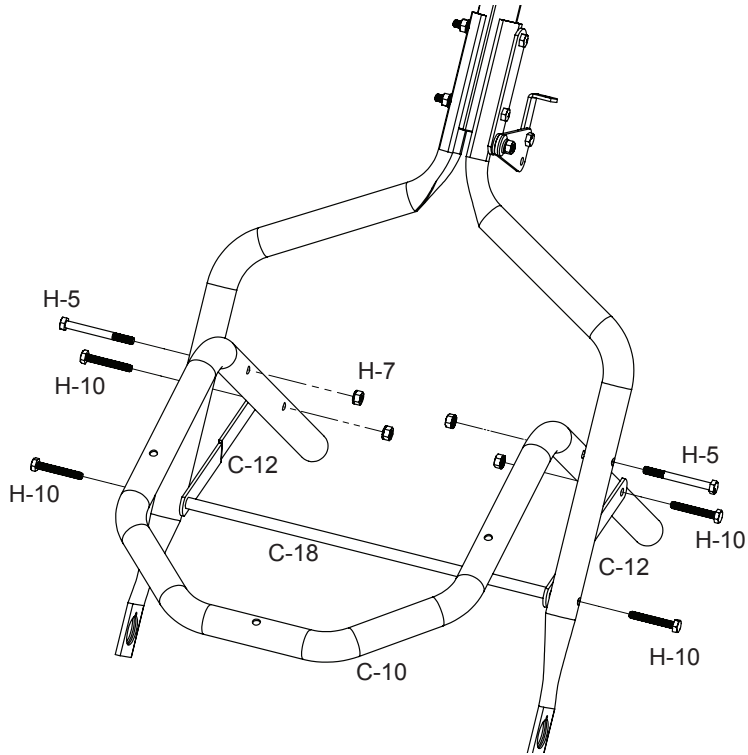


Loosely attach (H-7). Keep loose for further adjustment later (see 8.1).
Coloque sin apretar (H-7) Manténgala floja para ajustarla posteriormente (ver 8.1).
Attachez sans serrer (H-7). Laissez desserré pour un ajustement ultérieur (voir 8.1).

2

Frame Assembly

Montaje del marco / Assemblage du cadre.

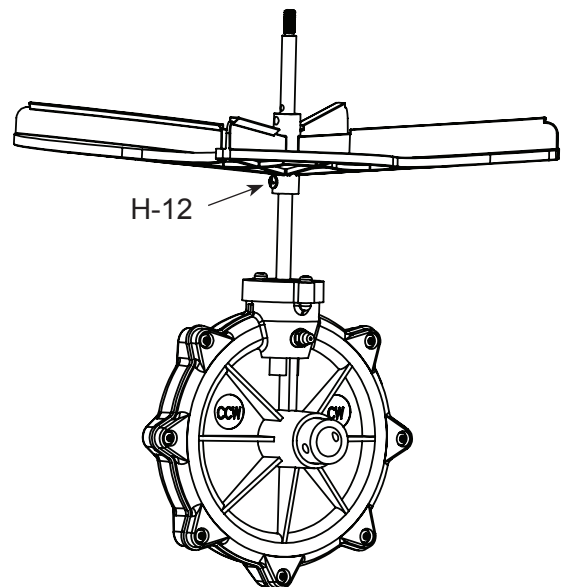
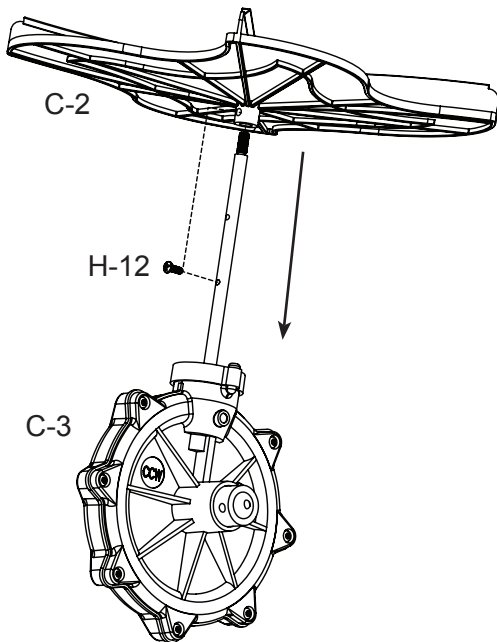


As seen from above, orient components C-12 as shown.
Viéndolo desde arriba, oriente los componentes C-12 como se muestra.
Comme vu ci-dessus, orientez les composants C-12 comme il est indiqué.

3

Assemble Impeller to Gearbox

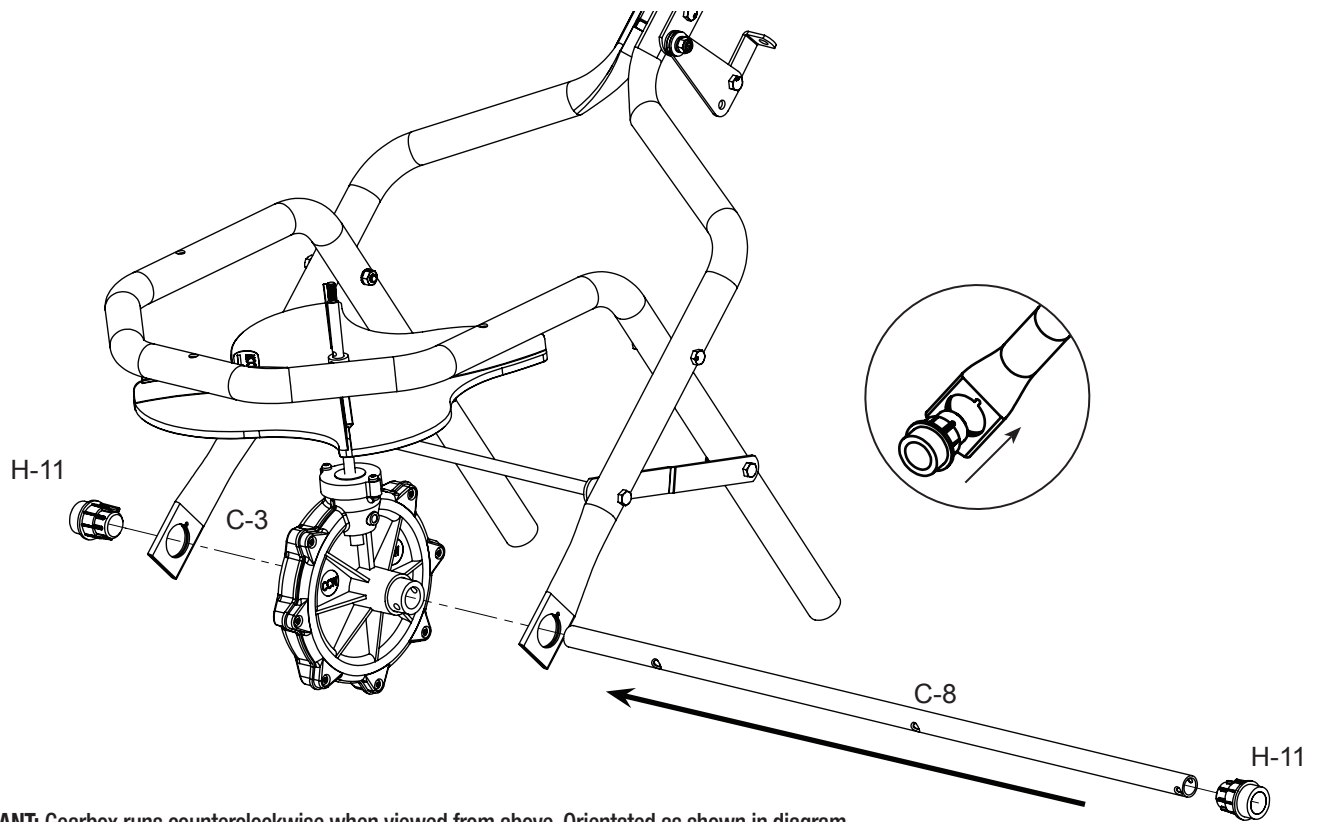
Sujete el impulsor a la caja de velocidades / Assembler l'impulseur au boîtier d'engrenage



4

Assemble Impeller to Gearbox Shaft

Sujete el impulsor al eje de la caja de velocidades / Assembler l'impulseur sur l'arbre du boîtier d'engrenage



IMPORTANT: Gearbox runs counterclockwise when viewed from above. Orientated as shown in diagram.

¡IMPORTANTE! La caja de velocidades funciona en sentido contrario a las agujas del reloj cuando se mira desde arriba. Se orienta como se muestra en el diagrama.

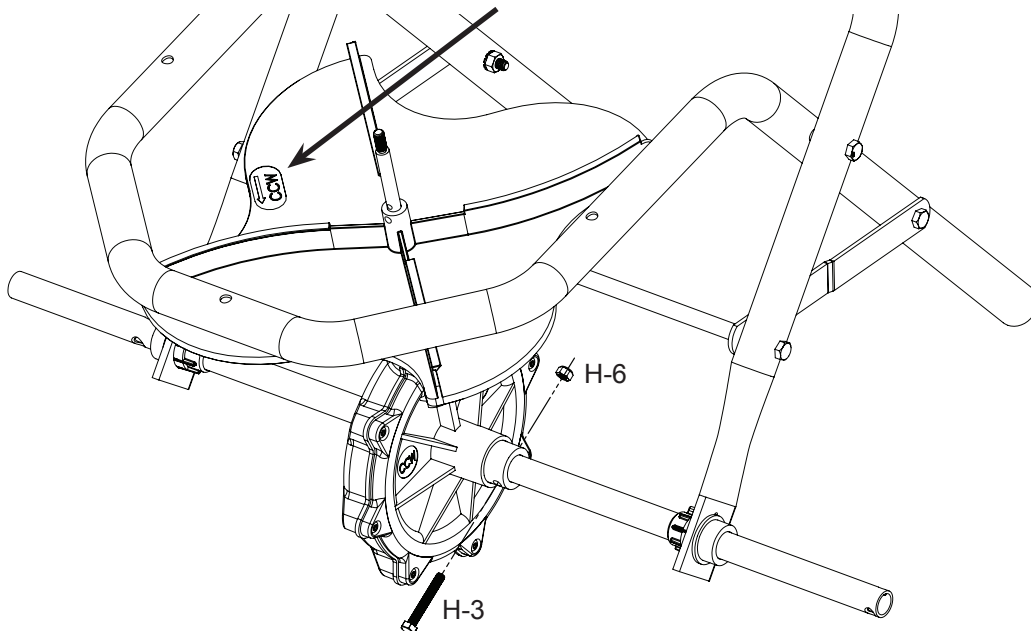
IMPORTANT : Le boîtier d'engrenage tourne en sens antihoraire lorsque vu du dessus. Orienté comme il est indiqué dans le schéma.

4.1

Counterclockwise marking on the impeller.

Indicación en sentido contrario a las agujas del reloj en el impulsor.

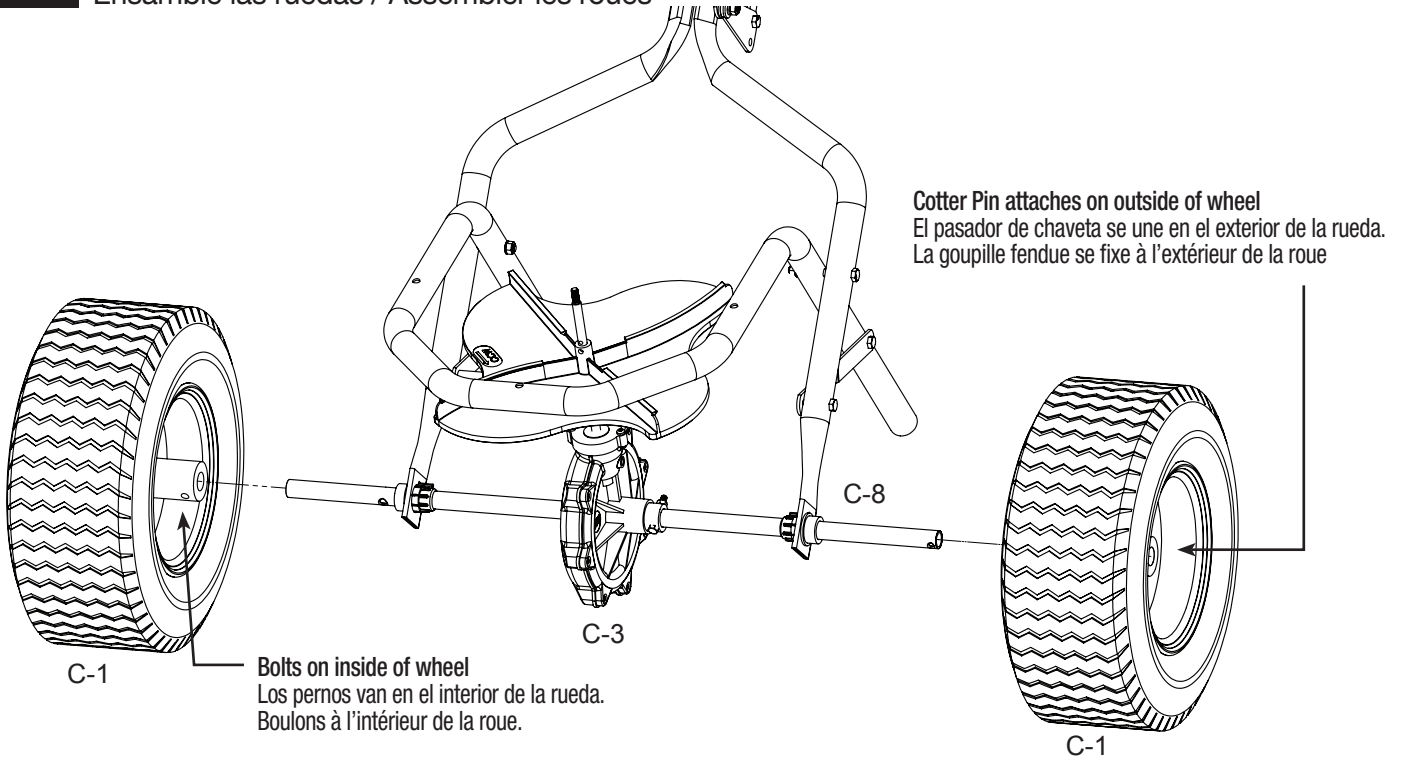
Sens antihoraire marqué sur l'arbre.



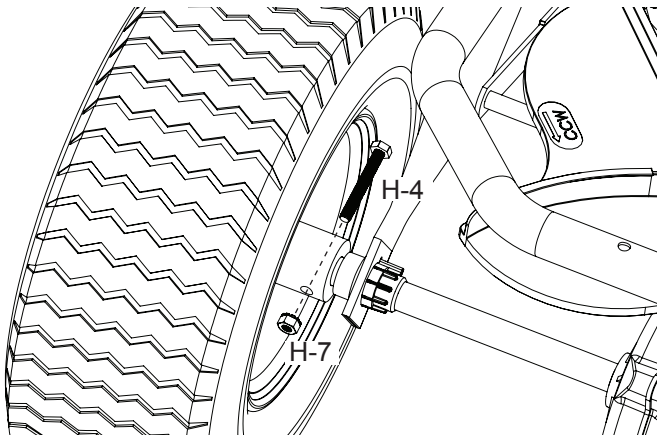
5

Assemble wheels

Ensamble las ruedas / Assembler les roues

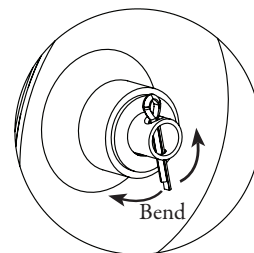
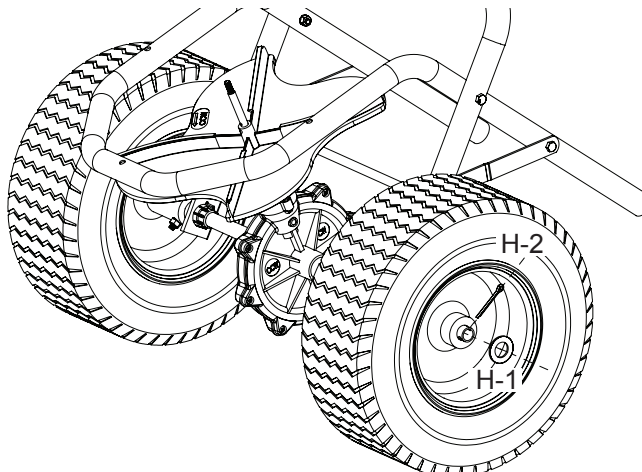


5.1



Bolt installation on inside of wheel
Instalación de los pernos en el interior de la rueda.
Installation du boulon à l'intérieur de la roue

5.2

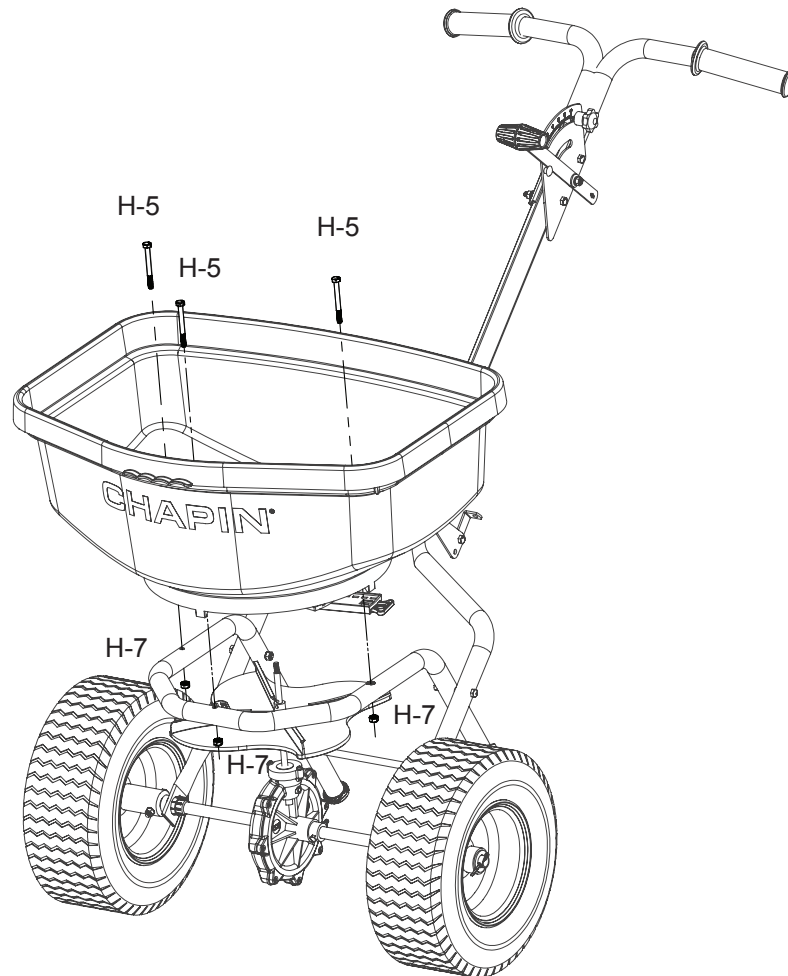


Cotter pin installation on outside of wheel
Instalación del pasador de chaveta en el exterior de la rueda.
Installation de la goupille fendue à l'extérieur de la roue

6

Assemble Hopper to Frame

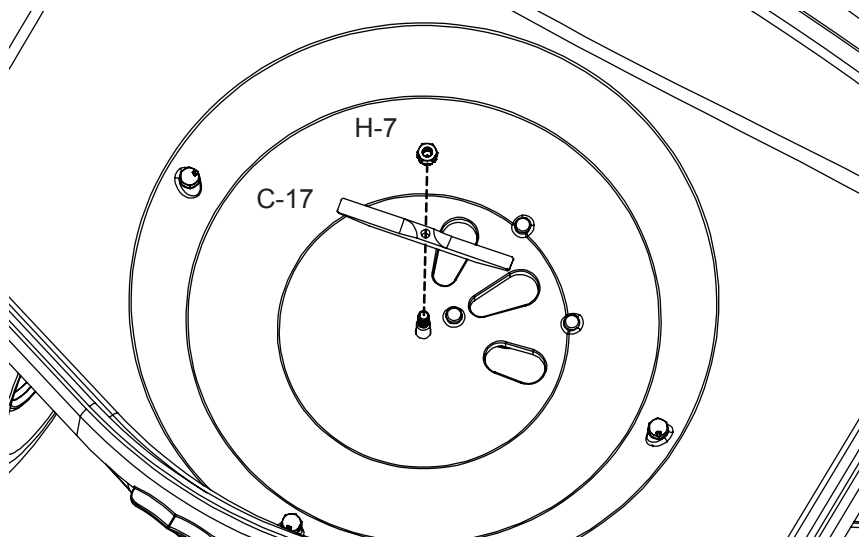
Sujete la tolvilla al marco / Assembler la trémie au cadre



7

Assemble Auger

Ensamble el tornillo sin fin / Assembler la vis d'alimentation



Note: Auger is threaded. Screw clockwise onto impeller shaft (C-3) and secure with H-7 nut.

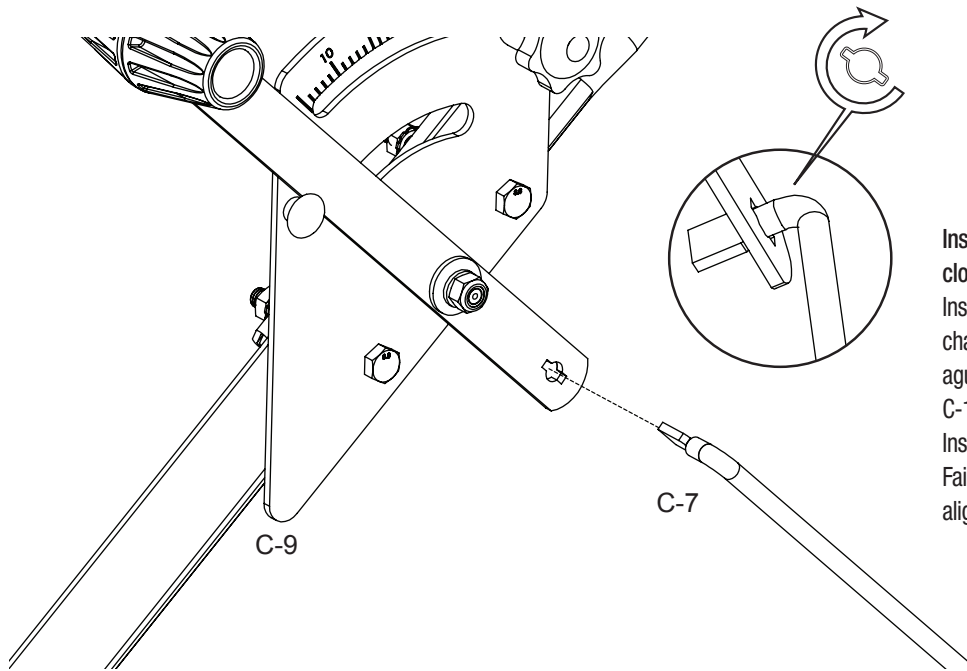
Nota: Se enrosca el tornillo sin fin. Atornille en sentido de las agujas del reloj en el eje del impulsor (C-3) y asegúrelo con la tuerca H-7.

Remarque : La vis d'alimentation est enfilée. Visser en sens horaire dans l'arbre de l'impulseur (C_3) et fixer avec un écrou H-7.

8

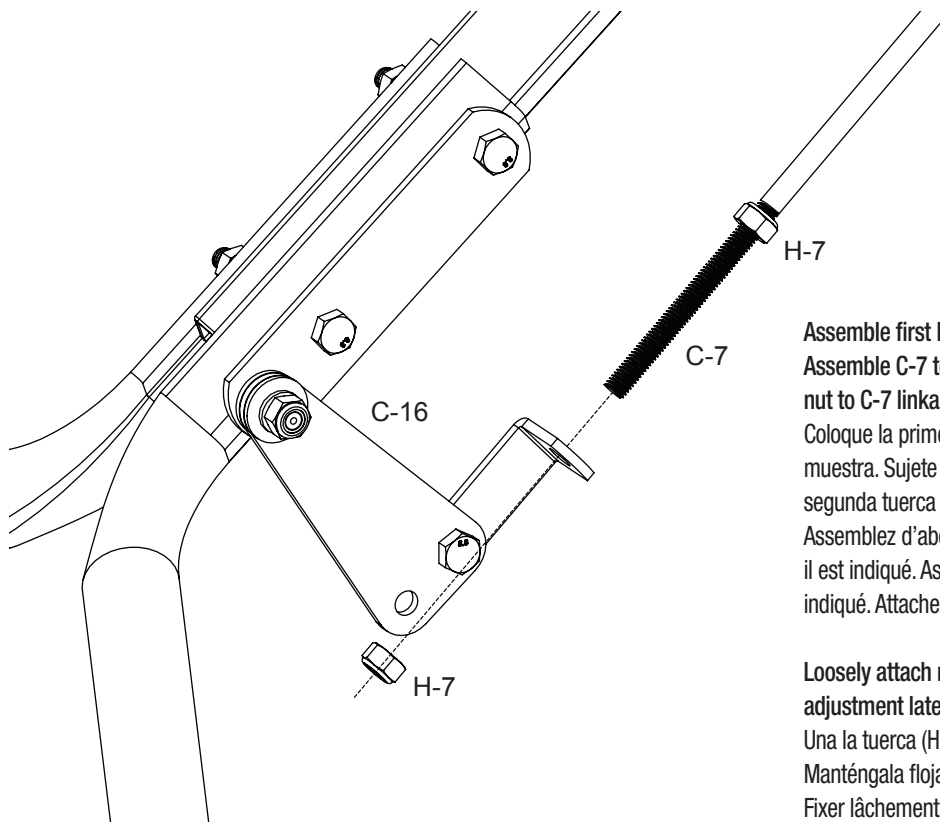
Assemble Gate Linkage

Sujete la unión de la compuerta / Assembler la tringlerie de la vanne



Insert C-7 into key hole. Rotate clockwise to align with C-16.
Insérez C-7 en el agujero para la claveta. Rote en sentido de las agujas del reloj para alinearse con C-16.
Insérer C-7 dans le trou de la clé. Faire pivoter en sens horaire pour aligner avec C-16.

8.1



Assemble first H-7 nut to linkage C-7 as shown.
Assemble C-7 to C-16 as shown. Attach second H-7 nut to C-7 linkage.

Coloque la primera tuerca H-7 en la unión C-7 como se muestra. Sujete C-7 a C-16 como se muestra. Coloque la segunda tuerca H-7 en la unión C-7.

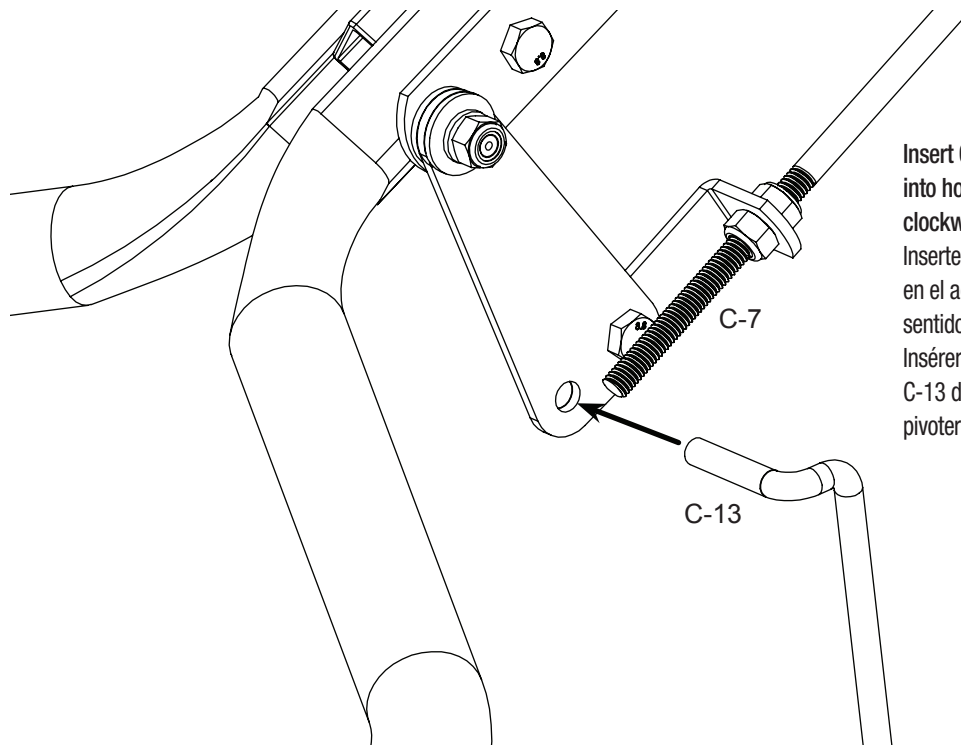
Assemblez d'abord l'écrou H-7 à la tringlerie C-7, comme il est indiqué. Assemblez C-7 à C-16, comme il est indiqué. Attachez le second écrou H-7 à la tringlerie C-7.

Loosely attach nut (H-7) to linkage (C-7). Keep loose for adjustment later.

Una la tuerca (H-7) a la unión (C-7) sin mayor precisión. Manténgala floja para ajustarla posteriormente.

Fixer lâchement l'écrou (H-7) à la tringlerie (C-7). Laisser lâche pour un ajustement ultérieur.

8.2



Insert C-13 linkage arm into hole (C-16) and rotate clockwise.

Inserte el brazo de la unión C-13 en el agujero (C-16) y rótelo en sentido de las agujas del reloj.

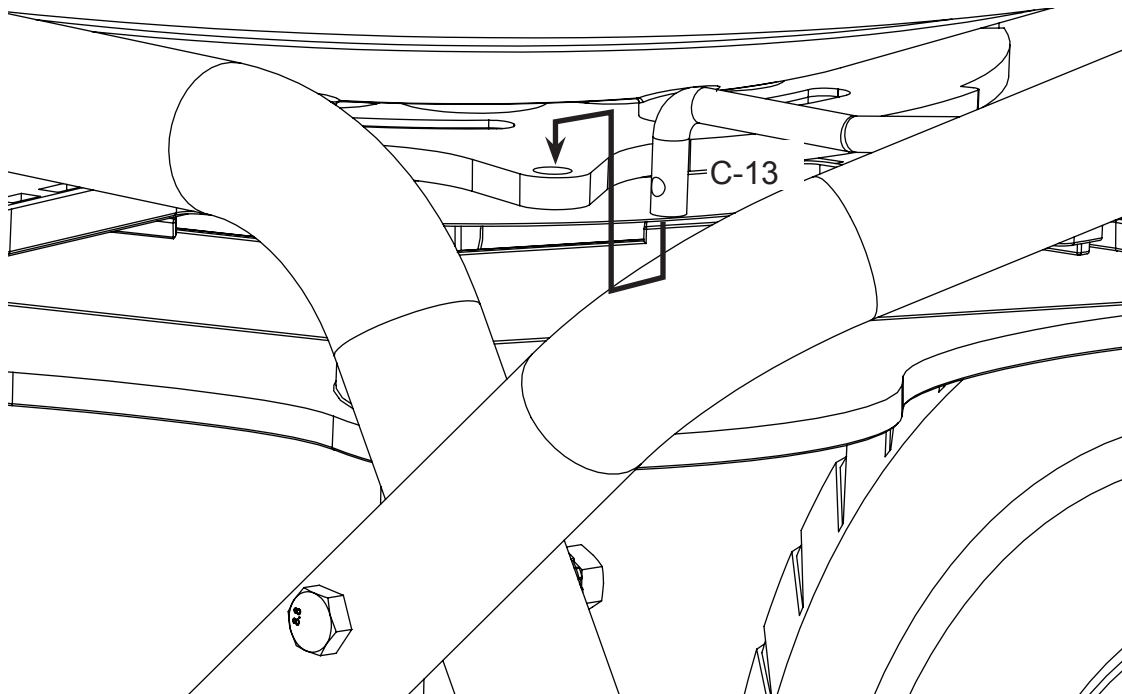
Insérer le bras de tringlerie C-13 dans le trou (C-16) et faire pivoter en sens horaire.

8.3

Insert C-13 linkage arm into hole in rotary gate below hopper.

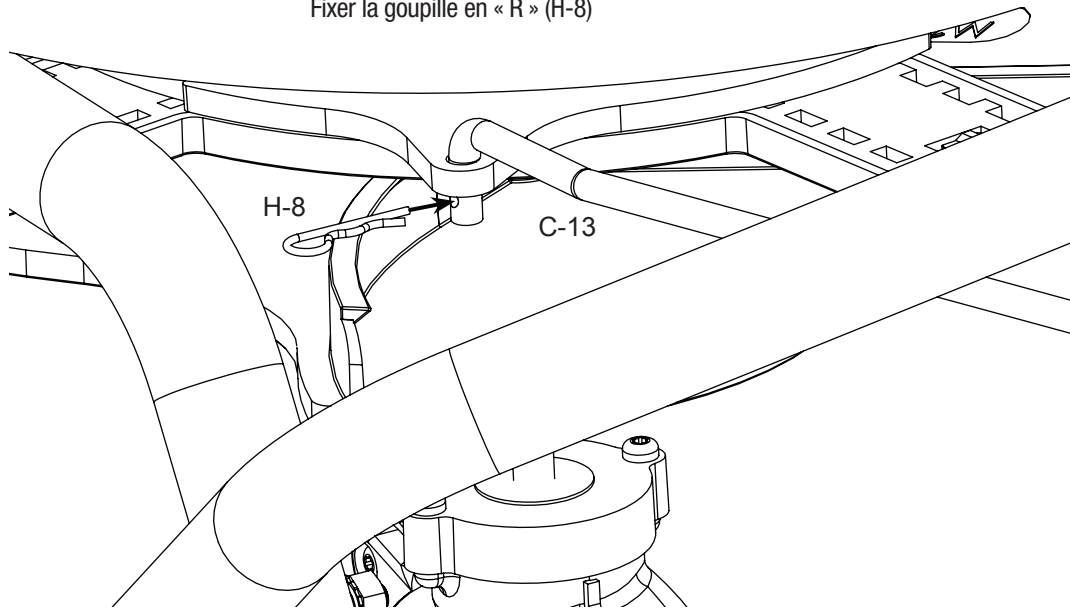
Inserte el brazo de la unión C-13 en el agujero en la compuerta giratoria bajo la tolvilla.

Insérer le bras de tringlerie C-13 dans le trou de la vanne rotative sous la trémie.



8.4

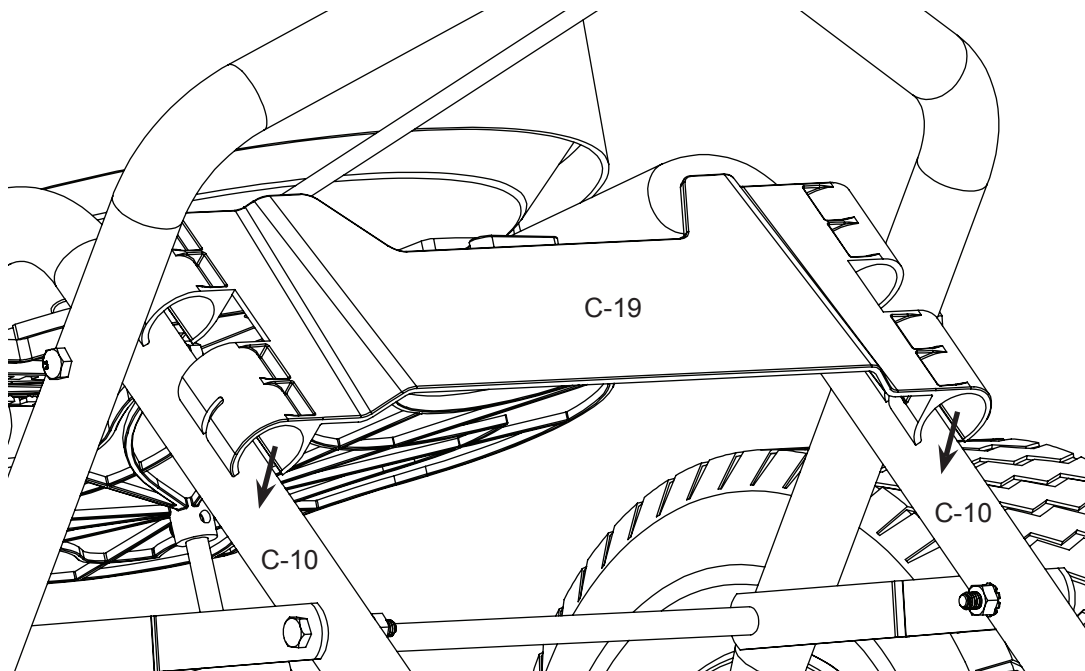
Attach R-Pin (H-8)
Sujete el pasador R (H-8)
Fixer la goupille en « R » (H-8)



9

Attach Rear Baffle (snap onto frame)

Sujete el deflector trasero (encájelo en el marco) / Fixer le déflecteur arrière (s'enclique sur le cadre)



Snap rear baffle (C-19) onto both frame legs (C-10) as shown with flat edge towards ground.

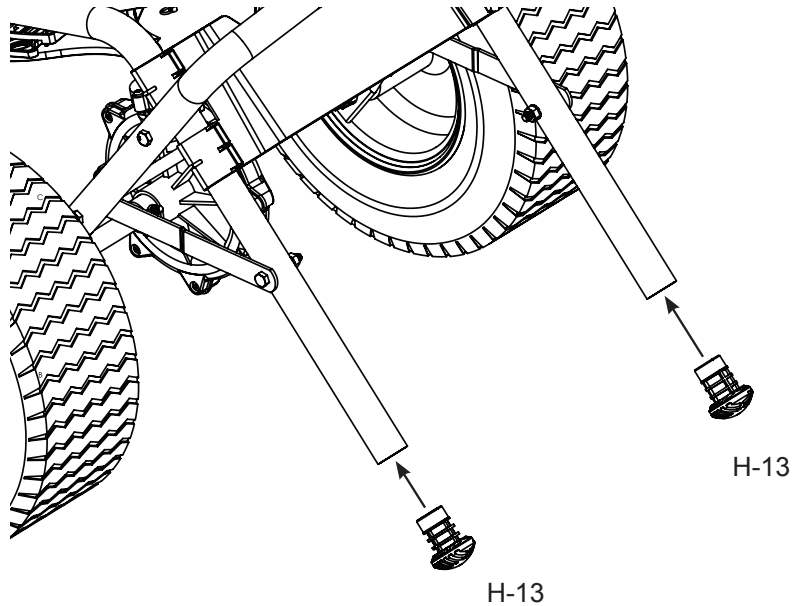
Encaje el deflector trasero (C-19) en ambos extremos del marco (C-10) como se muestra con el extremo plano hacia el suelo.

Encliquer le déflecteur arrière (C-19) sur les deux pattes du cadre (C-10), comme il est montré, le bord plat orienté vers le sol.

10

Assemble plugs

Sujete las tapas / Assembler les bouchons

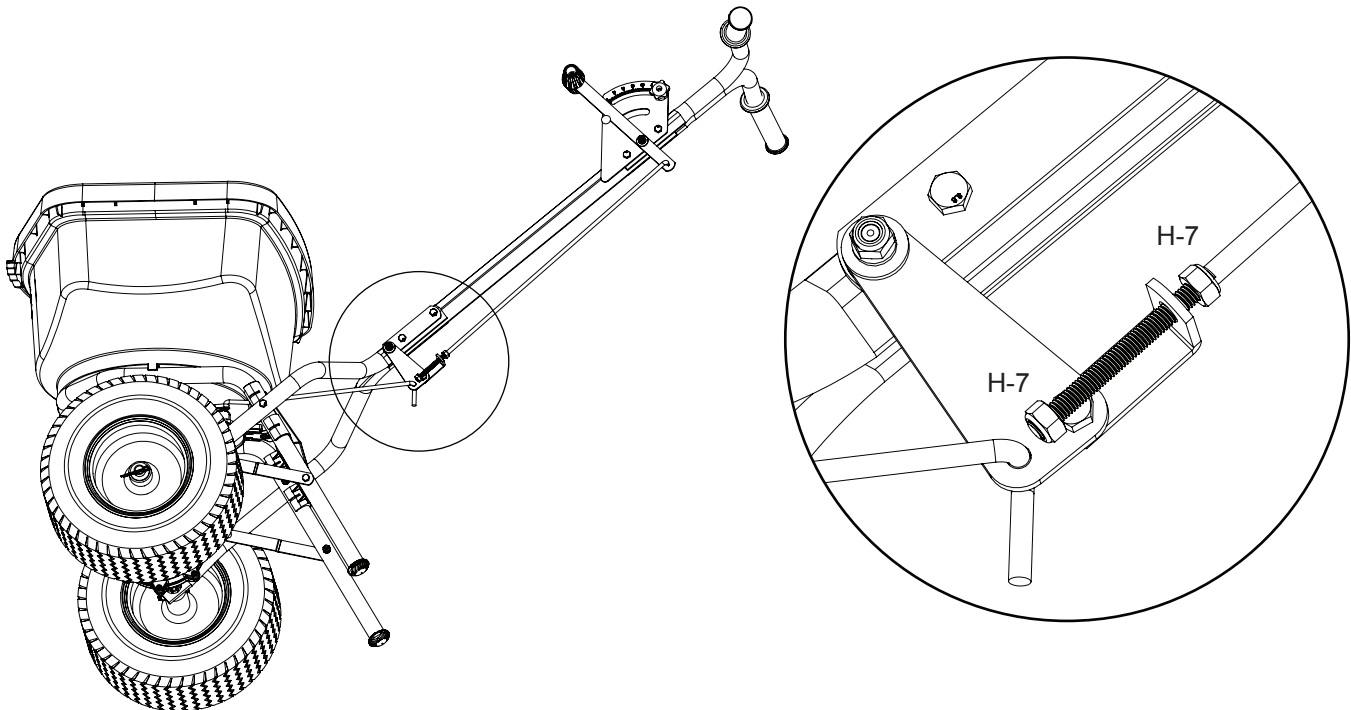


Go back and tighten all hardware that was left loose.
Regrese y apriete todos los sujetadores que quedaron flojos.
Revenez pour serrer tout le matériel laissé desserré.

11

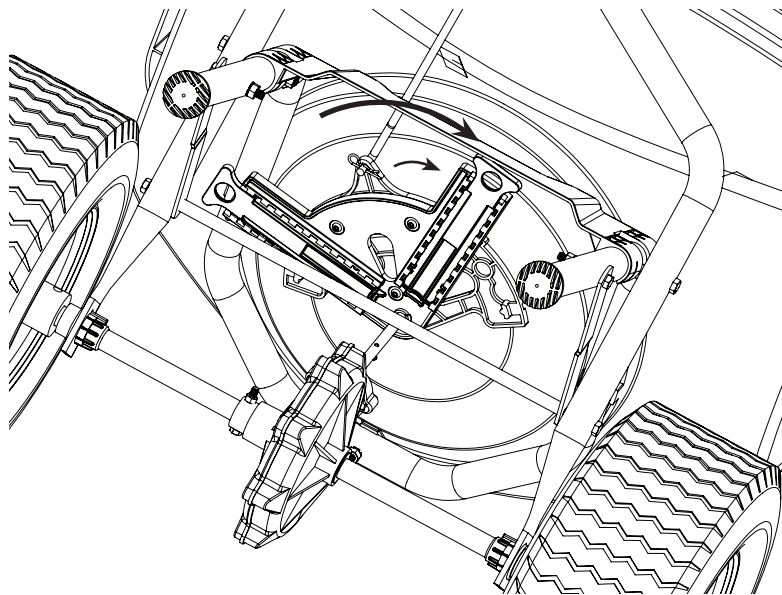
Adjust Gate Control

Ajuste el control de la compuerta / Ajuster le contrôle de la vanne



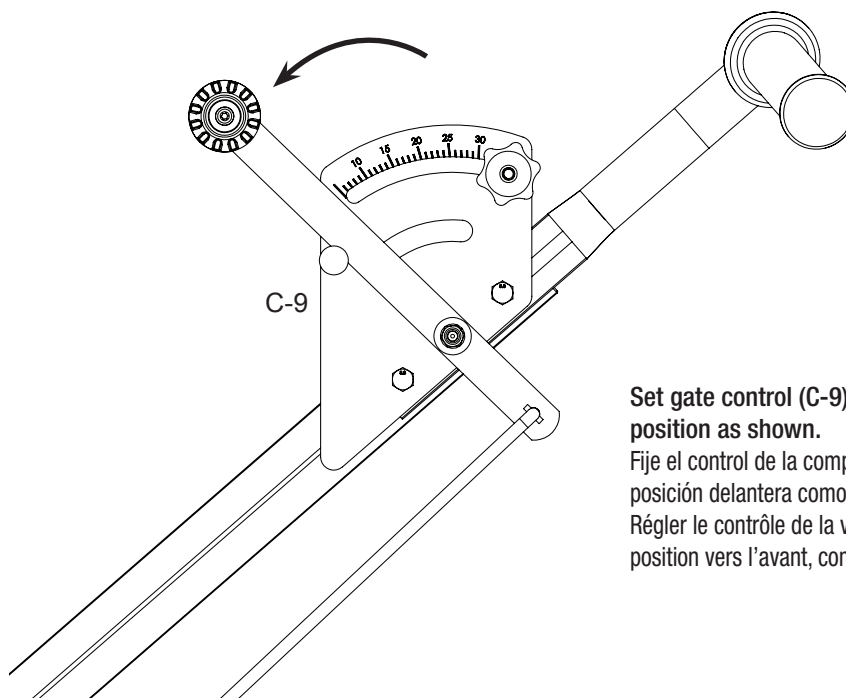
Before setting gate, make sure the Hex Nuts (H-7) are positioned as shown.
Antes de instalar la compuerta, asegúrese de que las tuercas hexagonales (H-7) estén en posición como se muestra.
Avant de régler la vanne, s'assurer que les écrous hexagonaux (H-7) sont positionnés comme il est montré.

11.1

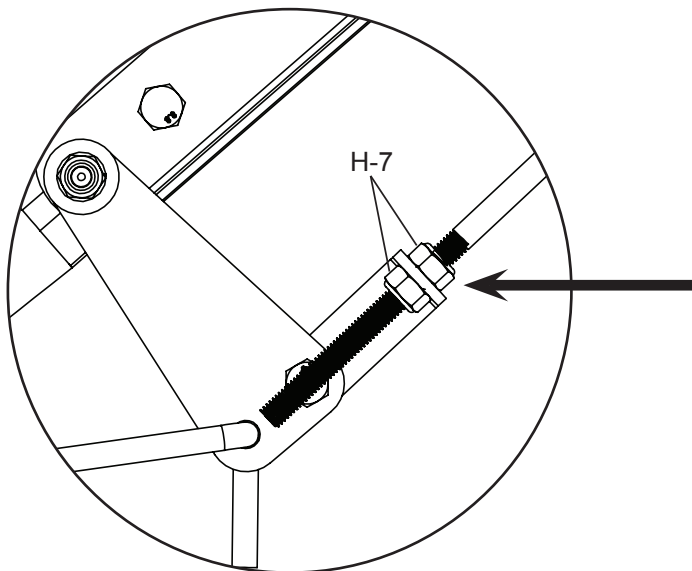


Turn rotary gate (part of hopper assembly) clockwise until gate is completely closed. Note: Impeller (C-2) not shown in drawing for clarity.
Gire la compuerta rotatoria (parte del conjunto de tolillas) en sentido de las agujas del reloj hasta que la compuerta esté completamente cerrada. Nota: No se muestra el impulsor (C-2) en el dibujo para clarificar.
Tourner la vanne rotative (partie de l'assemblage de la trémie) en sens horaire jusqu'à ce que la vanne soit entièrement fermée. Remarque : L'impulseur (C-2) n'est pas montré sur le schéma pour plus de clarté.

11.2



Set gate control (C-9) in forward position as shown.
Fije el control de la compuerta (C-9) en posición delantera como se muestra.
Régler le contrôle de la vanne (C-9) en position vers l'avant, comme il est montré.



With the rotary gate closed and the gate control arm in the closed position, tighten the Hex nuts to the bracket as shown.

Con la compuerta rotatoria cerrada y el brazo de control de la compuerta en posición cerrada, apriete las tuercas hexagonales al soporte como se muestra.

Alors que la vanne rotative est fermée et que le contrôle de la vanne est en position fermée, serrer les écrous hexagonaux sur le support, comme il est montré.

12

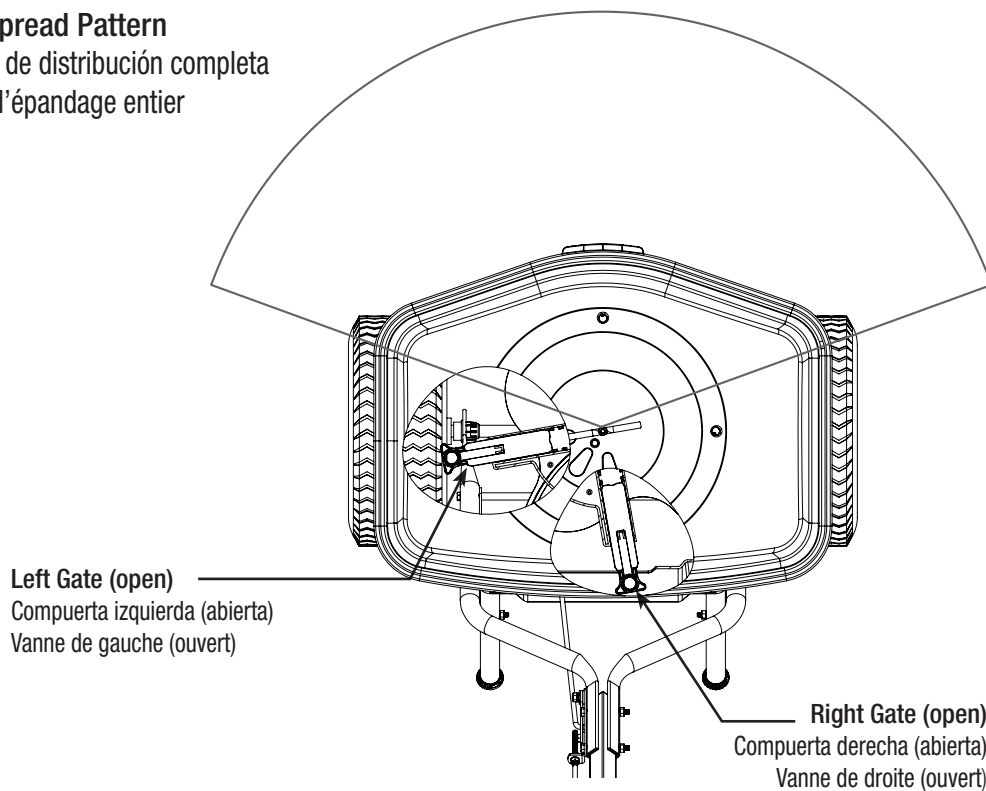
Adjust Spread Pattern Using Left and Right Gate

Ajuste el patrón de distribución utilizando las compuertas derecha e izquierda / Ajuster le motif d'épandage en utilisant la vanne de gauche et de droite

Full Spread Pattern

Patrón de distribución completa

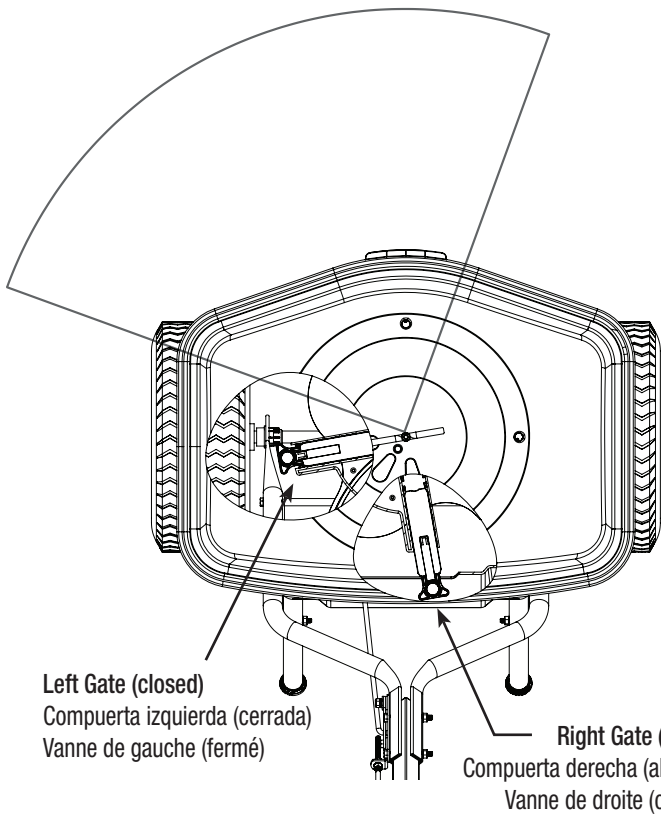
Motif d'épandage entier



Left Spread Pattern

Patrón de distribución a la izquierda

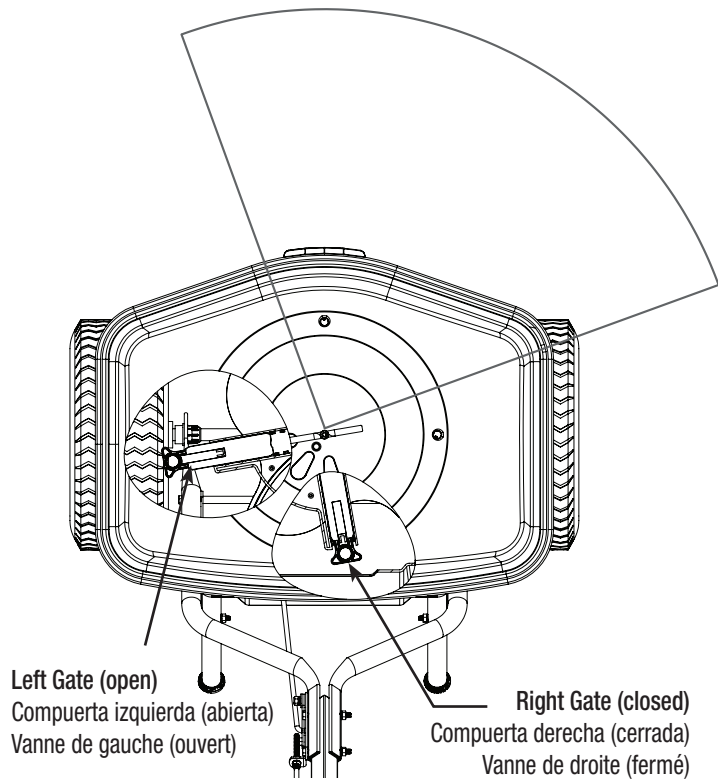
Motif d'épandage à gauche



Right Spread Pattern

Patrón de distribución a la derecha

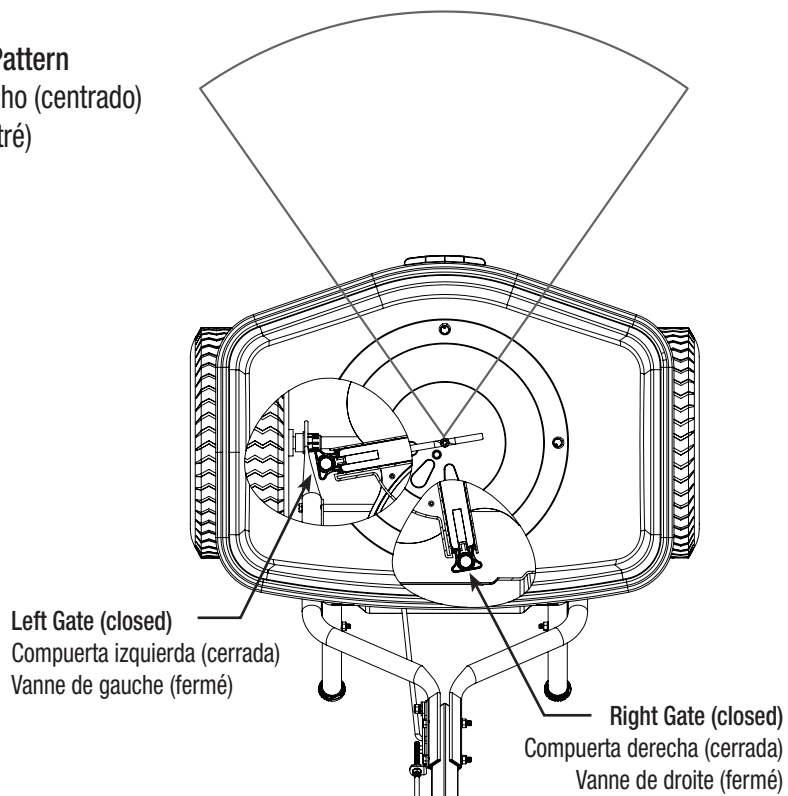
Motif d'épandage à droite



Narrow (centered) Spread Pattern

Patrón de distribución estrecho (centrado)

Motif d'épandage étroit (centré)



STORAGE AND MAINTENANCE

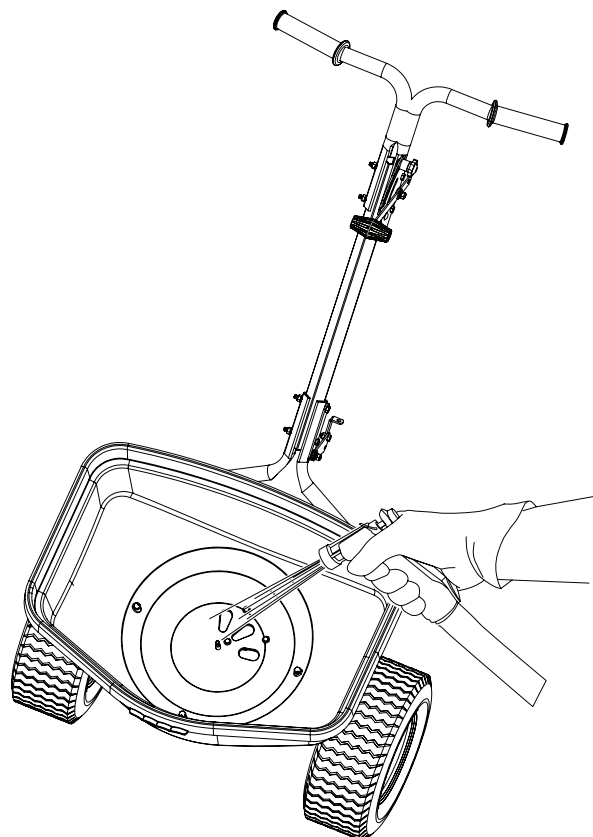
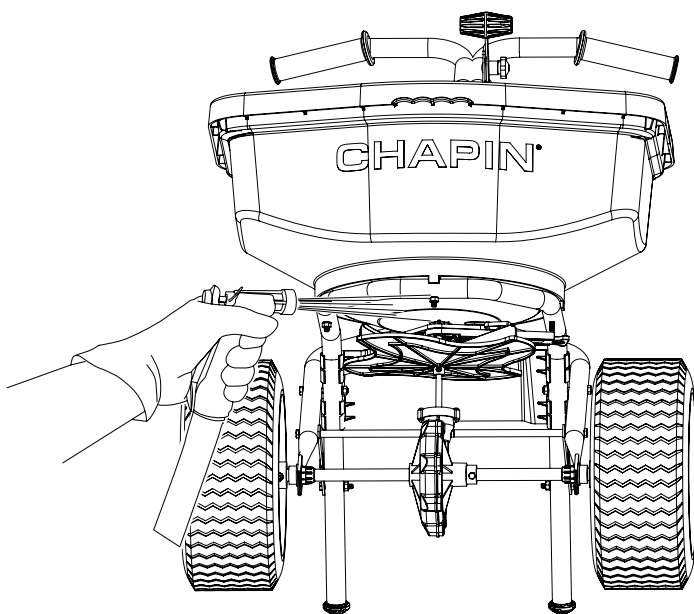
- Use garden hose to wash down the spreader after each use.
- Be careful not to direct the spray directly onto the gear box
- It is recommended that you **DO NOT** use a power washer on your spreader.
- On models with a grease fitting, it's recommended that you apply a general purpose grease at least once a month.

ALMACENAJE Y MANTENIMIENTO

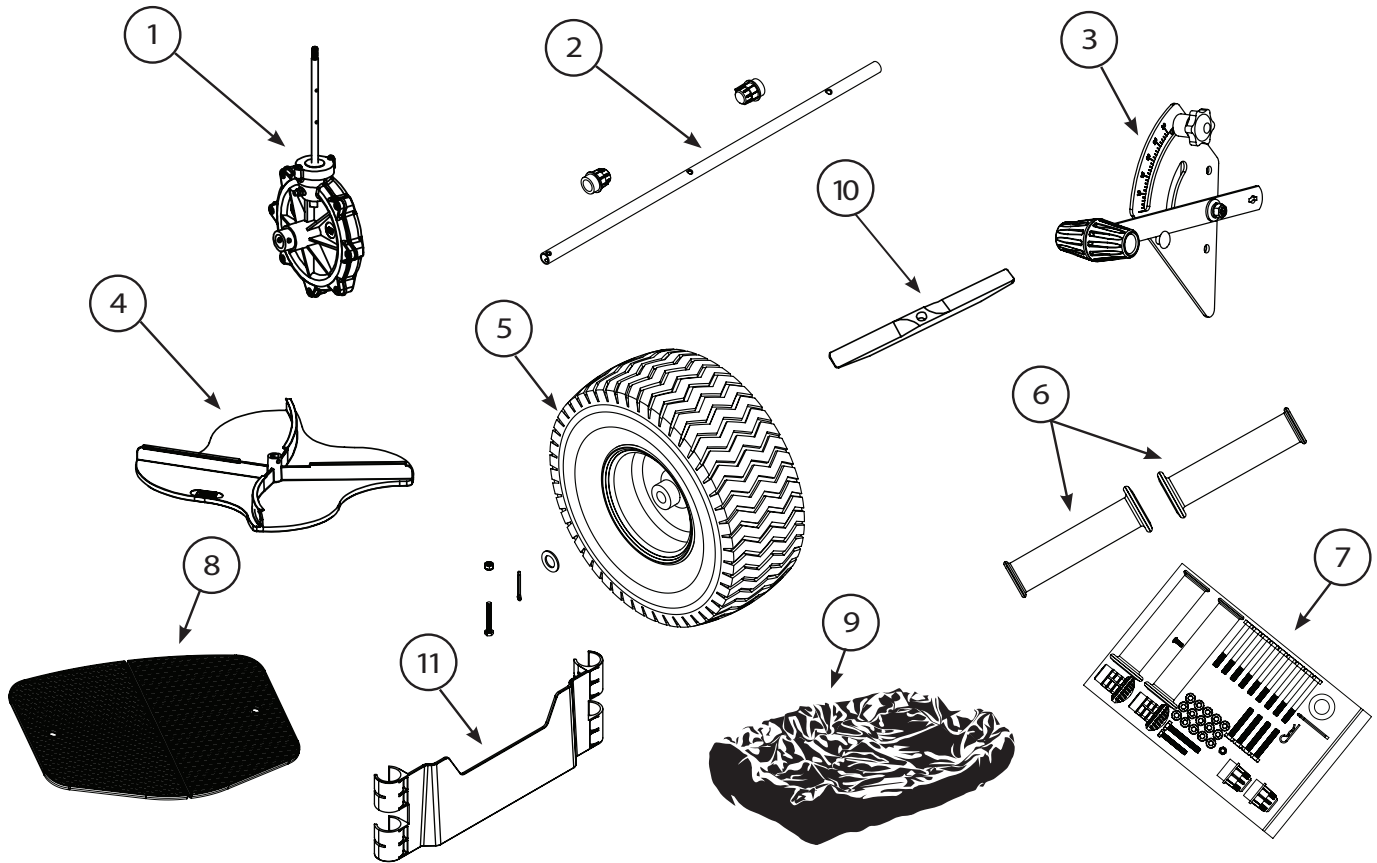
- Utilice la manguera de jardín para lavar la esparcidora después de cada uso.
- Tenga cuidado de no dirigir el rociador directamente a la caja de velocidades
- Se recomienda que **NO** utilice una lavadora a presión en su esparcidora.
- En los modelos con un punto de lubricación, se recomienda que aplique engrasante multiuso al menos una vez al mes.

ENTREPOSAGE ET ENTRETIEN

- Utiliser un boyau de jardin pour laver l'épandeur après chaque utilisation.
- Faites attention à ne pas diriger le jet directement sur le boîtier d'engrenage
- Il est recommandé de **NE PAS** utiliser une laveuse à pression sur votre épandeur.
- Sur les modèles avec un bouchon graisseur, il est recommandé d'appliquer une graisse à usage général au moins une fois par mois.



Replacement Parts / Partes de repuesto / Pièces de rechange



Ref.#	Qty	Part No.	Description / Descripción / Description
1	1	6-9059	Gear Box Assembly / Conjunto de la caja de engranes / Ensemble de la boîte d'engrenages
2	1	6-9009	Drive shaft w/2 bearings / Flecha de transmisión c/2 conijnetes / Arbre de transmission avec 2 roulements
3	1	6-9060	Gate Control Assembly / Conjunto del control de la compuerta / Ensemble du contrôle de la vanne
4	1	6-9061	Impeller / impulsor / Roue à ailettes
5	1	6-9015	Wheels w/hardware / Ruedas C/herrajes / Roues avec matériel (14" /35.5cm)
5	1	6-9078	Wheels w/hardware / Ruedas C/herrajes / Roues avec matériel (12"/30.5cm)
6	1	6-9062	Handle Grips / Cubiertas de manijas / Prises de poignées
7	1	6-9063	Hardware Bag / Bolsa de herrajes / Sac de matériel
8	1	6-9070	Grate / Parrilla / Grille
9	1	6-9000	Rain Cover / Cubierta para lluvia / Couverture protectrice contre la pluie
10	1	6-9066	Auger / Taladro / Foreuse
11	1	6-9069	Rear Baffle / Baffle posterior / Cloison arrière



LIMITED PRODUCT WARRANTY THIS LIMITED WARRANTY GIVES YOU, THE ORIGINAL PRODUCT PURCHASER, SPECIFIC LEGAL RIGHTS. YOU MAY ALSO HAVE OTHER RIGHTS, WHICH VARY FROM STATE TO STATE. THIS LIMITED WARRANTY IS EXTENDED TO THE ORIGINAL PRODUCT PURCHASER ONLY. IT COVERS ONLY THOSE DEFECTS IN THE MANUFACTURE OF THE PRODUCT THAT ARE DESCRIBED BELOW IN THE SECTION TITLED "WHAT DOES THIS WARRANTY COVER" AND THAT ARE REPORTED TO US PRIOR TO THE END OF THE WARRANTY PERIOD SPECIFIED BELOW. EXCEPT FOR THE EXPRESS WARRANTIES SET FORTH IN THIS DOCUMENT, WE MAKE NO OTHER WARRANTIES, EXPRESS OR IMPLIED, INCLUDING, WITHOUT LIMITATION, IMPLIED WARRANTIES OF MERCHANTABILITY AND FITNESS FOR A PARTICULAR USE OR PURPOSE. SOME STATES DO NOT ALLOW LIMITATIONS ON IMPLIED WARRANTIES, SO THE ABOVE LIMITATION MAY NOT APPLY TO YOU. OUR RESPONSIBILITY FOR DEFECTIVE GOODS IS LIMITED TO REPAIR, REPLACEMENT OR REFUND, AT OUR OPTION, AS DESCRIBED BELOW IN THE SECTION TITLED "WHAT ARE YOUR REMEDIES UNDER THIS WARRANTY." **WHO MAY USE THIS WARRANTY?** The Limited Warranty of the Product extends only to the consumer who originally purchased the product ("you"). It does not extend to any subsequent owner

or other transferee of the Product. This Limited Warranty is extended to the original purchaser only and does not apply to rental users. **WHAT DOES THIS WARRANTY COVER?** This limited warranty covers defects in materials and workmanship of the Product for the specific Warranty Periods specified below. **WHAT DOES THIS WARRANTY NOT COVER?** This limited warranty does not cover any damage due to: (a) transportation; (b) storage; (c) improper use; (d) failure to follow the product instructions or to perform any recommended preventive maintenance; (e) modifications; (f) unauthorized repair; (g) normal wear and tear; (h) Product degradation or failure due to the corrosive effects of fertilizers, ice melt products or the use of powdered or other materials; or (i) external causes such as accidents, abuse, misuse, alteration or other actions or events beyond our reasonable control. **WHAT IS THE PERIOD OF COVERAGE?** This limited warranty lasts for the following time periods, in each case commencing on the date of your purchase (the "Warranty Period"): Hopper and Metal Gears: Five (5) years from the date of purchase; All other components: One (1) year from the date of purchase. The Warranty Period is not extended if we repair or replace the Product. We may change the availability of this limited warranty at our discretion, but any changes will not be retroactive.

WHAT ARE YOUR REMEDIES UNDER THIS WARRANTY? With respect to defect in the Product arising and which we are notified of during the Warranty Period, we will, in our sole discretion, either: (a) repair or replace the Product (or the defective part) free of charge; or (b) refund the purchase price of such Product. Please note that this Warranty does not cover labor charges or shipping and handling expenses to return a defective or repaired or replacement product. DO NOT RETURN ANY PRODUCT WITHOUT FIRST RECEIVING WRITTEN AUTHORIZATION FROM US. **HOW DO YOU OBTAIN WARRANTY SERVICE?** To obtain warranty service, you must, during the warrant period, either call us at **1-800-950-4458** or email our Customer Service Department at www.chapinmfg.com in each case with a description of the defect. You must also provide us with a sales receipt or comparable proof of purchase showing the original date of purchase by you. **LIMITATION OF LIABILITY** THE REMEDIES DESCRIBED ABOVE ARE YOUR SOLE AND EXCLUSIVE REMEDIES AND OUR ENTIRE LIABILITY FOR ANY BREACH OF THIS LIMITED WARRANTY. OUR LIABILITY SHALL UNDER NO CIRCUMSTANCES EXCEED THE ACTUAL AMOUNT PAID BY YOU FOR THE DEFECTIVE PRODUCT, NOR SHALL WE UNDER ANY CIRCUMSTANCES BE LIABLE FOR ANY CONSEQUENTIAL, INCIDENTAL, SPECIAL OR PUNITIVE DAMAGES OR LOSSES, OR LOST PROFITS, WHETHER DIRECT OR INDIRECT AND WHETHER OR NOT WE WERE INFORMED OF THE POSSIBILITY OF SUCH. SOME STATES DO NOT ALLOW THE EXCLUSION OR LIMITATION OF INCIDENTAL OR CONSEQUENTIAL DAMAGES, SO THE ABOVE LIMITATION OR EXCLUSION MAY NOT APPLY TO YOU. **PLEASE FOLLOW ALL RECOMMENDED CARE AND MAINTENANCE INSTRUCTIONS INCLUDED WITH THE PRODUCT.**

GARANTÍA LIMITADA DEL PRODUCTO ESTA GARANTÍA LE OTORGA A USTED, EL COMPRADOR ORIGINAL DEL PRODUCTO, DERECHOS LEGALES ESPECÍFICOS. ES POSIBLE QUE TAMBIÉN TENGA OTROS DERECHOS QUE VARIAN DE ESTADO A ESTADO. ESTA GARANTÍA LIMITADA SE EXTIENDE SOLAMENTE AL COMPRADOR ORIGINAL DEL PRODUCTO. CUBRE SOLAMENTE LOS DEFECTOS EN LA FABRICACIÓN DEL PRODUCTO QUE SE DESCRIBEN A CONTINUACIÓN, EN LA SECCIÓN TITULADA "¿QUÉ CUBRE ESTA GARANTÍA?", Y QUE NOS SEAN REPORTADOS ANTES DE QUE TERMINE EL PERÍODO DE GARANTÍA ESPECIFICADO MÁS ADELANTE. EXCEPTO POR LAS GARANTÍAS EXPLÍCITAS ESTABLECIDAS EN ESTE DOCUMENTO, NO OTORGAMOS NINGUNA OTRA GARANTÍA, EXPLÍCITA O IMPLÍCITA, INCLUYENDO, SIN LIMITACIÓN, GARANTÍAS IMPLÍCITAS DE COMERCIABILIDAD E IDONEIDAD PARA UN USO O PROPÓSITO ESPECÍFICO. ALGUNOS ESTADOS NO PERMITEN LIMITACIONES EN LAS GARANTÍAS IMPLÍCITAS, POR LO QUE LAS LIMITACIONES ANTERIORES PUEDEN NO SER APLICABLES PARA USTED. NUESTRA RESPONSABILIDAD POR BIENES DEFECTUOSOS SE LIMITA A LA REPARACIÓN, REEMPLAZO O REEMBOLSO, A NUESTRO CRITERIO, COMO SE DESCRIBE MÁS ADELANTE EN LA SECCIÓN TITULADA "¿CUÁLES SON SUS REMEDIOS EN LOS TÉRMINOS DE ESTA GARANTÍA?". **¿QUIÉN PUEDE UTILIZAR ESTA GARANTÍA?** La Garantía Limitada del Producto se extiende solamente al consumidor que compró originalmente el producto ("usted"). No se extiende a ningún propietario subsecuente ni a otras personas o entidades que hayan recibido el Producto. Esta Garantía Limitada se extiende solamente al comprador original y no es aplicable a usuarios que renten el producto. **¿QUÉ CUBRE ESTA GARANTÍA?** Esta garantía limitada cubre defectos en materiales y mano de obra en el Producto para los períodos de garantía específicos que se establecen más adelante. **¿QUÉ ES LO QUE NO CUBRE ESTA GARANTÍA?** Esta garantía limitada no cubre ningún daño que sea debido a: (a) transporte; (b) almacenamiento; (c) uso inapropiado; (d) incumplimiento de las instrucciones del producto o falta del mantenimiento preventivo recomendado; (e) modificaciones; (f) reparaciones no autorizadas; (g) desgaste normal; (h) degradación o falla del producto debido a los efectos corrosivos de fertilizantes, productos para derretir hielo, polvos y otros materiales; o (i) causas externas tales como accidentes, maltrato, uso incorrecto, alteraciones u otras acciones o eventos fuera de nuestro control razonable. **¿CUÁL ES EL PERÍODO DE COBERTURA?** Esta garantía limitada estará vigente durante los plazos siguientes, y en todos los casos comenzará en la fecha de compra (el "Período de Garantía"): Tolva y engranajes metálicos: Cinco (5) años a partir de la fecha de compra; Todos los demás componentes: Un (1) año a partir de la fecha de compra. El Período de Garantía no se extiende en caso de que reparemos o reemplacemos el Producto. Podemos cambiar la disponibilidad de esta garantía limitada a nuestro criterio, pero los cambios no serán retroactivos. **¿CUÁLES SON SUS REMEDIOS EN LOS TÉRMINOS DE ESTA GARANTÍA?** En lo referente a defectos en el Producto que aparezcan y nos sean notificados durante el Período de Garantía, a nuestro criterio, nosotros: (a) repararemos o reemplazaremos el Producto (o la parte defectuosa) sin costo para el comprador; o bien (b) reembolsaremos el precio de compra de dicho Producto. Tome en cuenta que esta Garantía no cubre costos de mano de obra, ni gastos de manejo y envío para enviar un producto defectuoso, reparado o de reemplazo. NO DEVUELVA NINGÚN PRODUCTO SIN RECIBIR ANTES NUESTRA AUTORIZACIÓN POR ESCRITO. **¿CÓMO OBTIENE SERVICIO DE GARANTÍA?** Para obtener servicio de garantía debe, dentro del período de garantía, llamarnos al **1-800-950-4458** o enviar correo electrónico a nuestro Departamento de Servicio al Cliente en www.chapinmfg.com, y en cualquiera de los casos debe incluir una descripción del defecto. También debe proporcionarnos un recibo de compra o un comprobante similar de su compra, en el que aparezca la fecha de su compra original. **LIMITACIÓN DE RESPONSABILIDAD** LOS REMEDIOS ARRIBA DESCRITOS SON SUS REMEDIOS ÚNICOS Y EXCLUSIVOS Y CONSTITUYEN TODA NUESTRA RESPONSABILIDAD POR CUALQUIER VIOLACIÓN DE ESTA GARANTÍA LIMITADA. NUESTRA RESPONSABILIDAD BAJO NINGUNA CIRCUNSTANCIA EXCEDERÁ DEL MONTO REAL QUE USTED PAGÓ POR EL PRODUCTO DEFECTUOSO, Y BAJO NINGUNA CIRCUNSTANCIA SEREMOS RESPONSABLES POR DAÑOS CONSECUCIONALES, INCIDENTALES, ESPECIALES O PUNITIVOS, NI POR PÉRDIDAS O PÉRDIDA DE GANANCIAS, YA SEA DE MANERA DIRECTA O INDIRECTA, Y SIN IMPORTAR SI FUIMOS INFORMADOS DE LA POSIBILIDAD DE LAS MISMAS O NO. SALGUNOS ESTADOS NO PERMITEN LA EXCLUSIÓN O LIMITACIÓN DE DAÑOS INCIDENTALES O CONSECUCIONALES, POR LO QUE LA LIMITACIÓN O EXCLUSIÓN ANTERIOR PUEDE NO SER APLICABLE PARA USTED. **POR FAVOR SIGA TODAS LAS INSTRUCCIONES SOBRE EL CUIDADO Y MANTENIMIENTO RECOMENDADOS QUE SE INCLUYEN CON EL PRODUCTO.**

GARANTIE LIMITÉE DU PRODUIT CETTE GARANTIE LIMITÉE VOUS OFFRE, COMME ACHETEUR ORIGINAL DU PRODUIT, LES DROITS SPÉCIFIQUES LÉGAUX. VOUS POURRIEZ AUSSI AVOIR D'AUTRES DROITS, SELON VOTRE LIEU DE RÉSIDENCE. CETTE GARANTIE LIMITÉE NE S'APPLIQUE QU'À L'ACHETEUR ORIGINAL DU PRODUIT. ELLE NE COUVRE QUE LES DÉFAUTS À LA FABRICATION DU PRODUIT DÉCRITS CI-DESSOUS À LA SECTION « COUVERT PAR LA GARANTIE », ET QUI NOUS SONT RAPPORTÉS AVANT LA FIN DE LA PÉRIODE DE LA GARANTIE CI-DESSOUS SPÉCIFIÉE. SAUF DANS LE CAS DES GARANTIES EXPRESSES DÉCRITES AU PRÉSENT DOCUMENT, NOUS N'ACCORDONS AUCUNE GARANTIE, EXPRESS OU IMPLICITE, INCLUANT, SANS LIMITATION, LES GARANTIES IMPLIQUES DE QUALITÉ MARCHANDE ET D'ADAPTATION À UN USAGE PARTICULIER. CERTAINS ENDROITS NE PERMETTENT PAS LA LIMITATION DE LA DURÉE DES GARANTIES IMPLIQUES, ALORS LES LIMITATIONS PRÉCÉDENTES POURRAIENT NE PAS S'APPLIQUER DANS VOTRE CAS. NOTRE RESPONSABILITÉ POUR DES BIENS DÉFECTUEUX EST LIMITÉE À LA RÉPARATION, LE REMPLACEMENT OU LE REMBOURSEMENT, À VOTRE CHOIX, TEL QUE DÉCRIT À LA SECTION « VOS RECOURS SOUS CETTE GARANTIE ». **QUI PEUT UTILISER CETTE GARANTIE?** La garantie limitée du produit porte uniquement au consommateur qui a procédé à l'achat original du produit (« vous »). Elle ne couvre pas les propriétaires subséquents ou tout autre cessionnaire du produit. Cette garantie limitée ne s'applique qu'à l'acheteur original du produit, et non aux utilisateurs locatifs. **COUVERT PAR LA GARANTIE** Cette garantie limitée couvre les défauts de matériaux et de main-d'œuvre du produit, selon les périodes de la garantie précédemment mentionnées. **NON COUVERT PAR LA GARANTIE** Cette garantie limitée ne couvre pas les dommages causés par : (a) le transport; (b) l'entreposage; (c) la mauvaise utilisation; (d) le manquement aux directives d'utilisation ou d'avoir effectué la maintenance préventive recommandée; (e) les modifications; (f) les réparations non autorisées; (g) l'usure normale; (h) la dégradation ou la défaillance du produit par l'effet de la corrosion par les fertilisants, le déglacant ou l'utilisation de matériaux en poudre ou autre; ou (i) de causes externes comme des accidents, abus, mauvaise utilisation, modification ou autres actions ou événements hors de notre contrôle raisonnable. **PÉRIODE COUVERTE PAR LA GARANTIE** Cette garantie limitée couvre les périodes de temps suivantes, chacune commençant à la date de votre achat (la « période de garantie ») : Trémie et engrenage métallique : Cinq (5) ans à partir de la date d'achat; Tous les autres composants : Un (1) an à partir de la date d'achat. La période de garantie n'est pas prolongée si nous réparons ou remplaçons le produit. Nous pouvons modifier la disponibilité de cette garantie limitée à notre discrétion, mais tout changement ne sera pas rétroactif. **VOS RECOURS SOUS CETTE GARANTIE** Concernant une défectuosité du produit survenant et pour laquelle nous en avons été avisés pendant la période de garantie, nous procéderons, à notre entière discrétion, soit : (a) réparer ou remplacer le produit (ou la pièce défectueuse) sans frais; ou (b) rembourser le prix d'achat de ce produit. Veuillez noter que cette garantie ne couvre pas les frais de main-d'œuvre ou les dépenses d'expédition et de manutention pour le retour d'un produit défectueux ou réparé ou remplacé. NE RETOURNEZ AUCUN PRODUIT SANS AVOIR PRÉALABLEMENT REÇU UNE AUTORISATION ÉCRITE DE NOTRE PART. **COMMENT OBTENIR UN SERVICE SOUS GARANTIE?** Pour obtenir un service sous garantie, vous devez d'abord, pendant la période de garantie, soit nous appeler au **1-800-950-4458** ou envoyer un courriel à notre Service à la clientèle au www.chapinmfg.com, les deux cas nécessitant une description du défaut. Vous devez également nous produire un reçu d'achat ou une preuve comparable de l'achat, présentant la date d'achat originale effectuée par vous-même. **LIMITATION DE RESPONSABILITÉ** LES RECOURS DÉCRITS PRÉCÉDEMMENT SONT LES RECOURS EXCLUSIFS ET UNIQUES ET SONT NOTRE ENTIÈRE RESPONSABILITÉ POUR TOUTE CONTRAVENTION À CETTE GARANTIE LIMITÉE. NOTRE RESPONSABILITÉ DOIT EN AUCUNE CIRCUNSTANCE EXCÉDER LA SOMME QUE VOUS AVEZ PAYÉE POUR LE PRODUIT DÉFECTUEUX, NI ÊTRE TENUS RESPONSABLES EN TOUTE CIRCONSTANCE DES DOMMAGES ACCESSOIRES OU INDIRECTS, SPÉCIAUX OU PUNITIFS, OU POUR LES PERTES OU PERTES DE PROFITS, DIRECTS OU INDIRECTS, ET QUE NOUS EN AVONS ÉTÉ INFORMÉS OU NON D'UNE TELLE POSSIBILITÉ. CERTAINS ÉTATS N'AUTORISENT PAS L'EXCLUSION OU LA LIMITATION DES DOMMAGES ACCESSOIRES OU INDIRECTS, ET IL EST POSSIBLE QUE LES LIMITATIONS OU EXCLUSIONS SUSMENTIONNÉES NE S'APPLIQUENT PAS À VOUS. **VEUILLEZ RESPECTER TOUTES LES DIRECTIVES RECOMMANDÉES DE SOINS ET DE MAINTENANCE INCLUSES AVEC LE PRODUIT.**

CHAPIN CUSTOMER SERVICE: 800-950-4458

CHAPIN INTERNATIONAL, INC. P.O. BOX 549 700 ELLICOTT ST. BATAVIA, NY 14021-0549

Due to our ongoing product improvement process, product specifications may change without notice. U.S. and foreign patents pending.