

# CREATECH

..... USA INC. ....

## IMPORTANT SAFETY INSTRUCTIONS

When using an electrical appliance, basic precautions should always be followed, including the following:

READ ALL INSTRUCTIONS BEFORE USING THE "TRI-JET" FOGGER

**WARNING** – To reduce the risk of fire, electric shock, or injury:

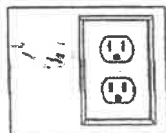
1. Do not expose to rain. Store indoors.
2. Unplug from outlet when not in use and before servicing. To disconnect, turn all controls to the off ("O") position, then remove plug from outlet.
3. Do not unplug by pulling on cord. To unplug, grasp the plug, not the cord. Do not handle plug or appliance with wet hands.
4. Do not use with damaged cord or plug. If appliance is not working as it should, has been dropped, damaged, left outdoors, or dropped into water, contact manufacturer for service.
5. Do not spray near or toward an open flame.
6. Do not operate the sprayer without the strainer on the end of the liquid intake. Both strainer and tank should be kept clean.
7. Do not block or restrict the air intake ports. The air flow not only generates fog, but also cools the motor, and restriction could cause harmful overheating.
8. Do not put any object into openings. Do not use with any opening blocked.
9. Do not use sprayer with for paint or lacquer. It is not designed for such liquids, and such usage will void warranty.
10. Do not use sprayer with wettable powder solutions, ethylene-type fumigants or corrosive materials.
11. Use only in well-ventilated areas. Do not use where highly inflammable vapors, such as benzene, gasoline and the like are present.
12. Only use approved chemicals. Always follow chemical manufacturer's recommendations.
13. To reduce the risk of injury, close supervision is necessary when an appliance is used near children.

## GROUNDING INSTRUCTIONS

This appliance must be grounded. If it should malfunction or break down, grounding provides a path of least resistance for electric current to reduce the risk of electric shock. This appliance is equipped with a cord having an equipment-grounding conductor and grounding plug. The plug must be inserted into an appropriate outlet that is properly installed and grounded in accordance with all local codes and ordinances.

**WARNING**- Improper connection of the equipment-grounding conductor can result in a risk of electric shock. Check with a qualified electrician or service person if you are in doubt as to whether the outlet is properly grounded. Do not modify the plug provided with the appliance. If it will not fit the outlet, have a proper outlet installed by a qualified electrician.

This appliance is for use on a nominal 120-volt circuit and has a grounding attachment plug that looks like the plug illustrated. Make sure that the appliance is connected to an outlet having the same configuration as the plug. No adapter should be used with this appliance.



SAVE THESE INSTRUCTIONS

## IMPORTANTES MESURES DE SÉCURITÉ

L'utilisation d'un appareil électrique demande certaines précautions :

LIRE TOUTES LES INSTRUCTIONS AVANT DE FAIRE FONCTIONNER (CET APPAREIL)

**AVERTISSEMENT.** Pour réduire les risques d'incendie, de choc électrique ou de blessure:

1. Ne pas exposer à la pluie et ranger l'aspirateur à l'intérieur.
2. Débrancher lorsque l'appareil n'est pas utilisé et avant l'entretien.
3. Ne pas débrancher en tirant sur le cordon. Tirer plutôt la fiche. Ne pas toucher la fiche ni l'appareil lorsque vos mains sont humides.
4. Ne pas utiliser si le cordon ou la fiche est endommagé. Si l'appareil ne fonctionne pas comme il se doit, a été endommagé, laissé dehors ou immergé dans l'eau, contactez le fabricant pour le service.
5. Ne pas pulvériser près ou vers une flamme nue.
6. Ne pas faire fonctionner le pulvérisateur sans le filtre sur la fin de la prise de liquide. Les deux tamis et le réservoir doivent être maintenus propres.
7. Ne pas bloquer ou de restreindre les ports d'entrée d'air. Le flux d'air génère non seulement le brouillard, mais aussi le moteur refroidit, et la restriction pourrait entraîner une surchauffe nuisible.
8. Ne mettez aucun objet dans les ouvertures. Ne pas utiliser avec une ouverture bloquée.
9. Ne pas utiliser le pulvérisateur avec de la peinture ou de la laque. Il n'est pas conçu pour des liquides tels, et une telle utilisation annulera la garantie.
10. Ne pas utiliser le pulvérisateur avec des solutions de poudre mouillable, fumigants éthylène-type ou de matières corrosives.
11. Utiliser seulement dans des zones bien ventilées. Ne pas utiliser lorsque des vapeurs très inflammables, tels que le benzène, l'essence et autres sont présents.
12. Seuls les produits chimiques usage approuvé. Toujours suivre les recommandations du fabricant de produits chimiques.

## INSTRUCTIONS VISANT LA MISE À LA TERRE

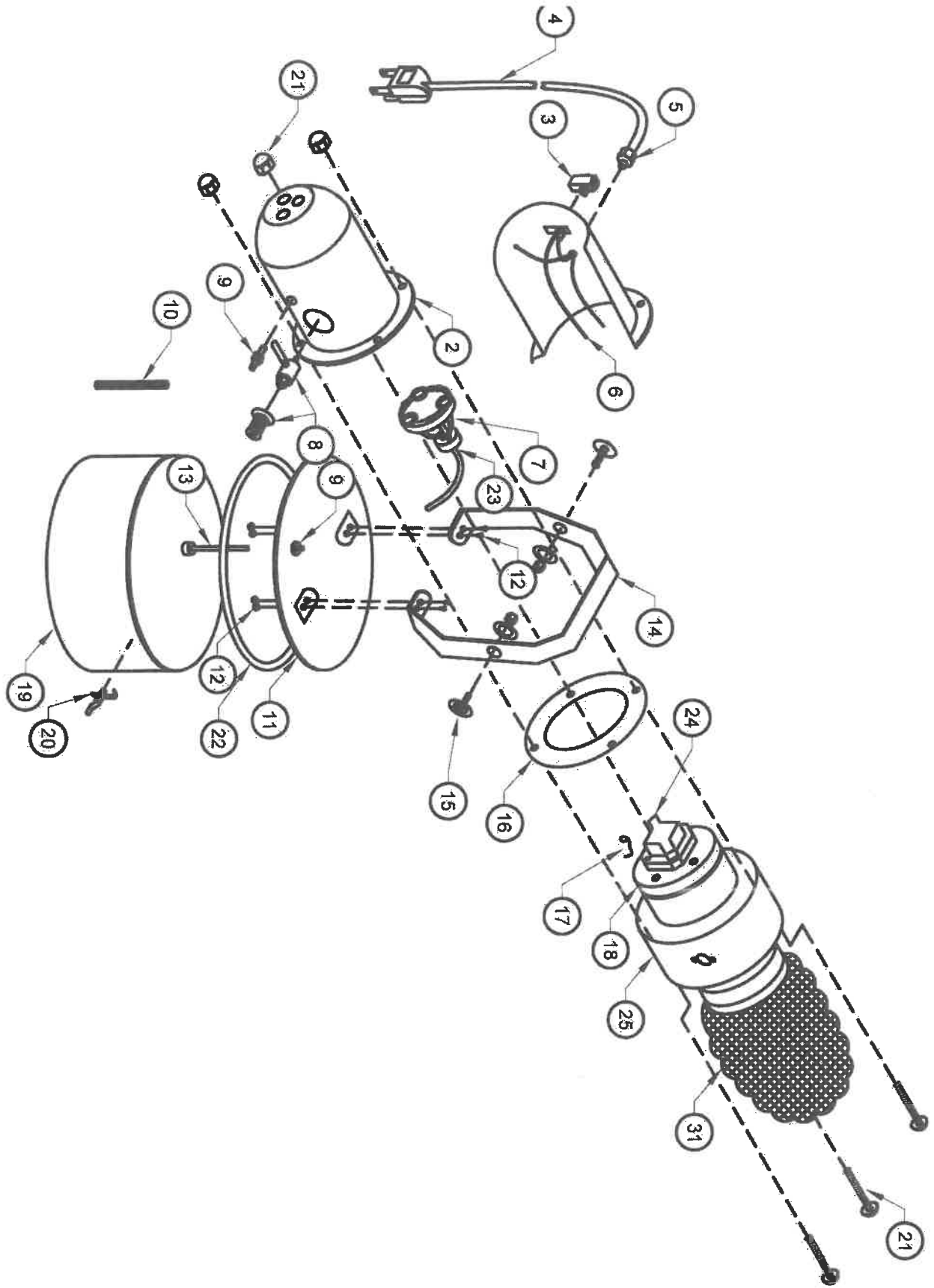
Cet appareil doit être mis à la terre. En cas de panne ou de mauvais fonctionnement, la mise à la terre permet au courant électrique d'emprunter un chemin de résistance minimale pour réduire le risque de choc électrique. Le cordon électrique de l'appareil comporte un conducteur de terre et une fiche de mise à la terre. Cette fiche doit être insérée dans une prise de courant mise à la terre et installée conformément aux codes et aux règlements locaux.

**AVERTISSEMENT** - Il existe un risque de choc électrique si le conducteur de terre est mal connecté. Consulter un électricien ou un technicien de service qualifié si vous avez des doutes sur la mise à la terre de la prise de courant. Ne pas modifier la fiche du cordon électrique de l'appareil; si elle ne convient pas à la prise de courant, faire installer une prise convenable par un électricien qualifié.

Cet appareil est conçu pour fonctionner à une tension nominale de 120 volts; sa fiche de mise à la terre ressemble à celle qui est illustrée. S'assurer d'utiliser une prise de courant de configuration identique à celle de la fiche. Il ne faut jamais utiliser un adaptateur pour brancher cet appareil.



CONSERVER CES INSTRUCTIONS



Creattech USA Inc.	
DATE:	4/17/20
DRAWN BY:	DMM
APPROVED BY:	MH

**CREATTECH**  
 ..... USA INC. ....  
 Matt Haegèle  
 President  
 1512-1 Capital Circle S.E.  
 Tallahassee, FL 32301  
 Phone: 850-402-6002  
 Fax: 850-402-6003  
 Email: matt@fogger.com

Exploded Parts View:  
**Commander  
 "Tri Jet"**  
 672/110v or 240v  
 SCALE: NTS

4/2020

**Parts Price List**

Model # 672 - 110v and 240v

Item	Part Number	Description	Price
1	901	Front Housing Assembly (Includes Item# 2,3,4,5,6,7,8,9,10,21)	\$97.75
2	902	Front Housing Only	\$33.00
3	903	Switch Assembly	\$6.75
4	904	9ft Cord 110v or 220v	\$10.00
5	905	Strain Relief	\$1.20
6	906	Wire Connectors (3)	\$1.20
7	907	Venturi Assembly	\$15.75
8	908	Adjustment Valve Assembly (W/Knobe and Hardware)	\$13.75
9	909	Coupling Assembly (Per)	\$4.30
10	910	Armor Spring with Tubing	\$2.25
11	911	Cover Plate W/Gasket	\$13.25
12	912	Cover Plate Mounting Hardware (Includes Item# 9)	\$4.75
13	913	Screen Weight W/Tubing	\$5.75
14	914	Handle	\$12.25
15	915	Handle Hardware (both sides)	\$8.25
16	916	Motor Gasket	\$2.25
17	917	Torque Clip	\$1.10
18	918-110v	Motor 2-Stage (110v)	\$75.00
18	918-240v	Motor 2-Stage (240v)	\$85.00
19	919	Tank with Clamps and (1) Tank Liner	\$33.00
19-P	919-P	Powder Coated Tank with Clamps	\$73.00
20	920	Tank Clamps with Rivets (4)	\$6.00
21	921	Housing Hardware (4 Bolts with Cap Nuts)	\$3.00
22	922	Tank Gasket with Adhesive	\$6.00
23	923	Tubing (Sold by the Foot)	\$1.00 FT
24	924-110v	Motor Brushes (110v)	\$10.00
24	924-240v	Motor Brushes (240v)	\$10.00
25	925	Rear Housing	\$33.00
26	926	Rear Housing Assembly (Includes Item# 11,12,13,14,15,25)	\$77.25
31	931	Intake Filter (12+)	\$4.10
31-6	931-6	Intake Filter (6 Pack)	\$30.60
N/S	932	10 Tank Liners	\$5.00