

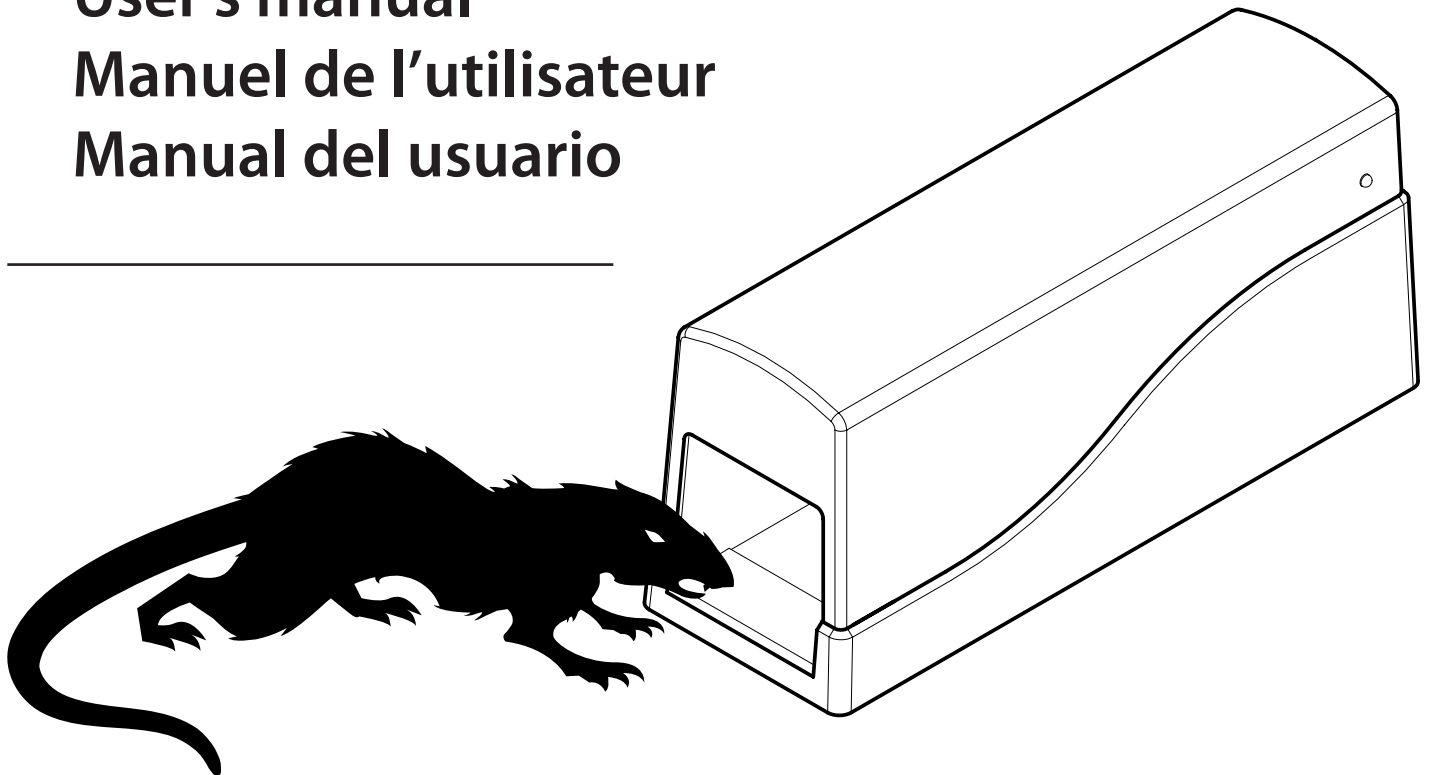
# RODENT TERMINATOR

Piège électronique pour rongeurs | Electronic Rodent Trap • Trampa electrónico para roedor

---

User's manual  
Manuel de l'utilisateur  
Manual del usuario

---



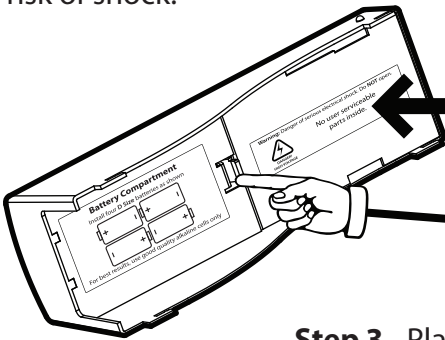
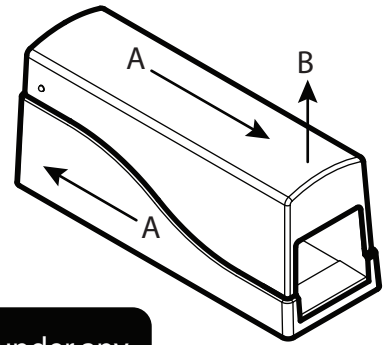
**DANGER :** This product could be harmful (but not lethal) to small children and deadly to small pets or persons with pace makers. Please use common sense when handling and placing this product.

**DANGER :** Ce produit peut être dangereux (mais non mortel) pour les petits enfants et mortel pour les petits animaux domestiques et les personnes portant des stimulateurs cardiaques. Veuillez faire preuve de bon sens lorsque vous manipulez et placez ce produit.

**PELIGRO :** Este producto puede ser dañino (pero no fatal) para los niños pequeños. Para personas con marcapasos y animales pequeños pueden ser fatales. Favor de actuar con sentido común al usar este producto.

# Use and Maintenance Instructions

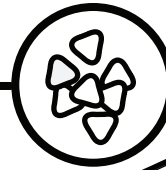
**Step 1** - Separate the top and bottom halves by pushing them in opposite directions (A). Then lift the top up (B) to disengage the hook latches. The circuit is now completely disabled and everything is safe to handle without risk of shock.



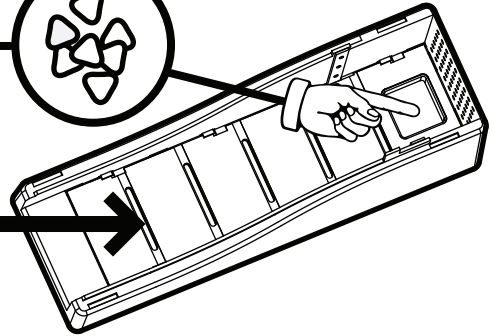
**Note:** This cover should not be removed under any circumstances. Removal of cover will void warranty.

**Step 2** - Push tab with finger and remove battery compartment door. Install four D size alkaline batteries as shown.

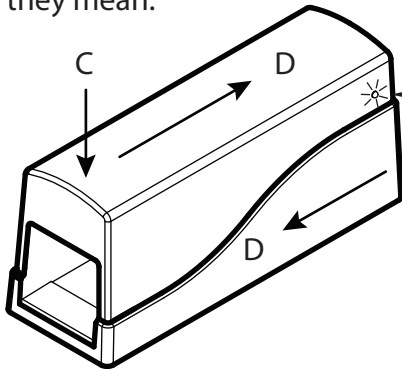
**Step 3** - Place a small amount of dry dog or cat food in the bait cup.



**Note:** Remove any leaves, debris, rodent faeces or urine from the kill plate. It is OK to wash with water if necessary. Allow to dry before re-assembling.



**Step 4** - Replace top part by lowering the hooks into the slots (C) and then sliding the top and bottom together (D). Immediately, you will see the indicator lights illuminate for about 5 seconds. Here is what they mean:



- ◆ Both RED : The battery power is insufficient to do a kill cycle. Replace the batteries.
- ◆ One RED and one YELLOW : The kill plate has some debris on it. Remove the top part and clean the kill plate.
- ◆ Both GREEN : Batteries are good, kill plate is clean and everything is ready to go!

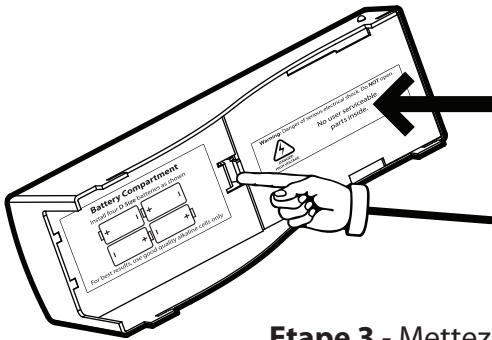
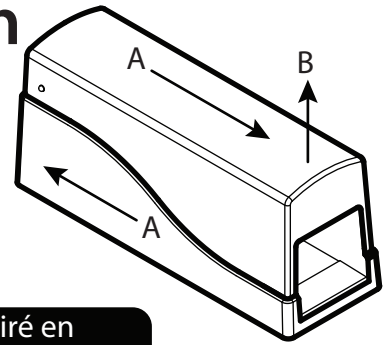
**Step 5** - Once you have a green light, you are ready to place your trap in the desired location. Place your trap in a location of known rodent activity. Rodents have very strong habits and will follow the same path day after day. They like the safety of the edges, corners and tight covered spaces. Place the trap in a space that a rodent would like to be in - not one YOU would like to be in. You can help ensure success by doing the following:

- Remove any other food source. Make sure that the bait inside your trap is the ONLY food in the area.
- Be patient! Rats are especially wary of new things. It will take time for them to trust going into the trap. With their excellent sense of smell, they will detect your scent for days and be very cautious. Don't disturb the trap - just visually inspect it every so often to see if the RED indicator lights are blinking. If they are, you have caught one!
- Only clean your trap if it is especially dirty and/or the yellow light is showing. The smell of other rodents - dead or alive - will actually attract others to come visit. Wash with water only. Strong smelling soaps and cleansers will linger on the trap and keep rodents away.

**Reset** - To reset your trap after a kill, repeat **Steps 1, 3, 4 and 5**.

# Consignes d'utilisation et d'entretien

**Etape 1** – Séparez la partie supérieure et la partie inférieure en les poussant dans des directions opposées (A). Soulevez la partie supérieure (B) pour dégager les verrous à crochet. Le circuit est maintenant complètement désactivé et le système peut être manipulé sans risque de choc électrique.

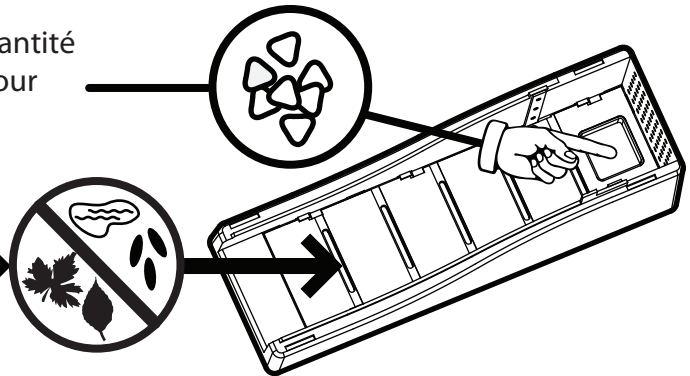


**Remarque :** Ce couvercle ne doit être retiré en aucune circonstance. Le retrait du couvercle entraînera l'annulation de la garantie.

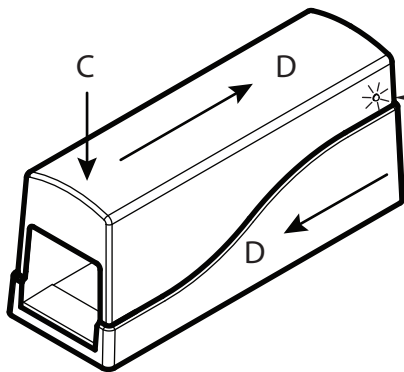
**Etape 2** - Pousser la languette avec le doigt et retirez le couvercle du compartiment à piles. Insérez quatre piles alcalines D comme indiqué.

**Etape 3** - Mettez une petite quantité de croquettes pour chien ou pour chat dans le récipient à appât.

**Remarque :** La plaque létale doit être propre. Si vous observez la présence de feuilles, débris, matières fécales ou traces d'urine, nettoyez-la, à l'eau si nécessaire. Laissez sécher avant de la remettre en place.



**Etape 4** - Remettez la partie supérieure en place en abaissant les crochets dans les rainures (C) puis en faisant coulisser les parties supérieure et inférieure (D). Vous verrez immédiatement les voyants lumineux s'allumer pendant environ 5 secondes. Voici leur signification :



- ◆ Les deux ROUGE : Les piles ne sont pas suffisamment puissantes pour permettre un cycle létal et doivent être remplacées.
- ◆ Une ROUGE et une JAUNE : Des débris sont présents sur la plaque létale. Retirez la partie supérieure et nettoyez la plaque.
- ◆ Les deux VERT : Les piles sont bonnes, la plaque létale est propre et tout est en bon état de marche!

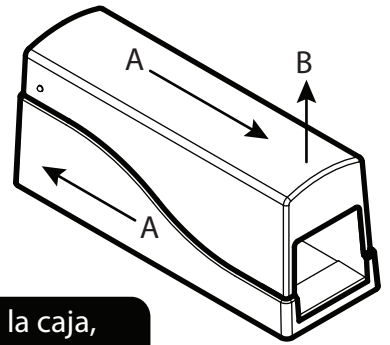
**Etape 5** - Dès que le voyant vert s'allume, vous pouvez placer le piège à l'endroit voulu. Choisissez un lieu que vous savez fréquenté par les rongeurs. Ces derniers ont des habitudes et empruntent chaque jour le même chemin. Ils recherchent la sécurité des angles, des coins et des espaces couverts exigus. Placez le piège dans un endroit où un rongeur aimerait se trouver, non pas où VOUS aimeriez vous trouver. Vous pouvez contribuer au bon fonctionnement du système en suivant les recommandations suivantes :

- Enlevez toute autre source de nourriture. Assurez-vous que l'appât placé dans le piège est la SEULE nourriture présente dans les alentours.
- Soyez patient! Les rats sont particulièrement méfiants de ce qu'ils ne connaissent pas. Il faudra du temps avant qu'ils ne s'approchent du piège. Dotés d'un excellent odorat, ils détecteront votre odeur pendant plusieurs jours et seront très prudents. Ne déplacez pas le piège, contentez-vous de l'inspecter visuellement de temps en temps pour voir si les voyants lumineux ROUGES clignotent. Si c'est le cas, vous en avez attrapé un!
- Ne nettoyez le piège que s'il est particulièrement sale et/ou que le voyant jaune s'allume. L'odeur d'autres rongeurs, morts ou vivants, en attirera d'autres. Nettoyez à l'eau uniquement. L'odeur de savons ou de nettoyants peut persister dans le piège et éloigner les rongeurs.

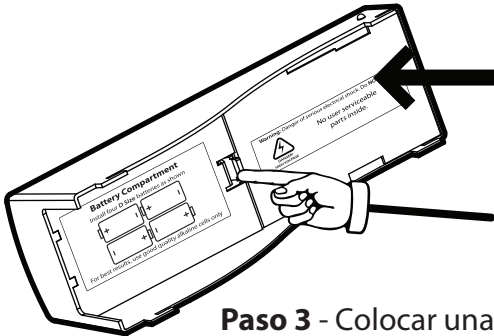
**Réinitialisation** - Pour réinitialiser le piège après une capture, répétez les Etapes 1, 3, 4 et 5.

# Uso y Mantenimiento

**Paso 1** - Separar la caja en dos partes, empujando la parte superior e inferior en direcciones opuestas (A). A continuación voltee la parte superior de la caja hacia arriba, asegurándose de desenganchar las cerraduras. El circuito eléctrico se encontrará completamente desactivado, ahora puede ser manejado con seguridad y sin riesgo de un choque eléctrico.



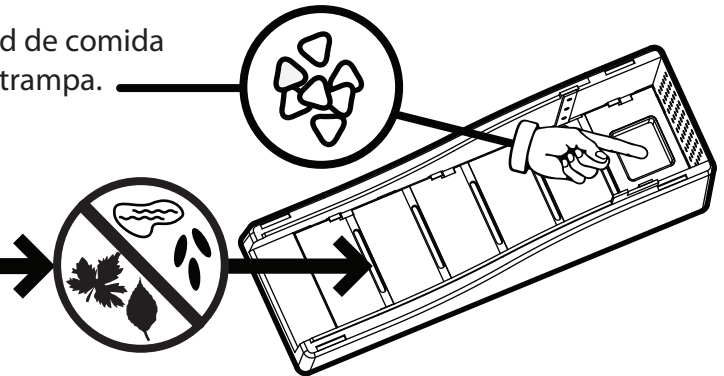
**Nota:** Esta cubierta debe permanecer en la caja, alterarla o quitarla por cualquier circunstancia ocasionará la anulación de la garantía.



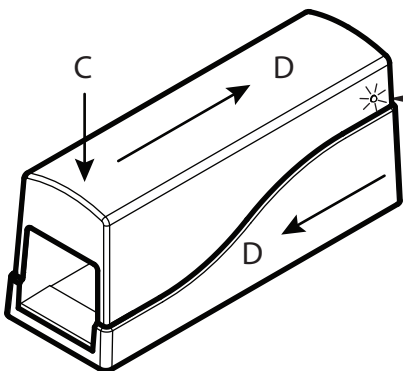
**Paso 2** - Presionar la pestaña de la parte superior de la caja con el dedo para habrir el compartimento de las pilas. Instalar 4 pilas alcalinas tamaño "D" como se muestra en el manual.

**Paso 3** - Colocar una pequeña cantidad de comida de perros o gatos como carnada en la trampa.

**Nota:** Limpie todo tipo de basura que se encuentre dentro de la placa de matar, como hojas, orines o excremento de los roedores (ratas). Sí es necesario limpiar, utilice únicamente agua. Después de lavar permita que se seque completamente antes de volver a ensamblar la caja.



**Paso 4** - Después de instalar las pilas vuelva a unir la parte superior e inferior, ajustando los ganchos dentro de las ranuras(C) deslice la parte superior e inferior para unir las (D). Al unirlas observarás que los indicadores de cada lado se iluminarán, aproximadamente por 5 segundos. Esto significa que:



- ◆ Las dos luces ROJAS: La energía de las pilas es insuficiente para completar el ciclo de muerte. Necesitará cambiar las pilas.
- ◆ Una luz ROJA y una luz AMARILLA: La placa para matar está sucia. Necesitará quitar la parte superior de la caja para limpiarla.
- ◆ Las dos luces VERDES: Las pilas están cargadas, la placa para matar está limpia. Todo está listo para comenzar ¡El Ciclo de Muerte!

**Paso 5** - Una vez que la luz verde se ilumine, usted podrá colocar la trampa en cualquier lugar, de preferencia en lugares donde haya encontrado rastros de los roedores (ratas). ¿Sabía usted que los roedores tienen hábitos muy marcados? Día tras día, siguen el mismo camino, les gusta la seguridad de los lugares oscuros y encerrados, como las esquinas y los espacios arrinconados. Coloque la trampa en uno de sus escondites favorito. ¡Por supuesto de los roedores (ratas) no de Usted! Para asegurar el éxito siga los siguientes pasos:

- Elimine cualquier otra fuente de alimentos. Asegurese de que la carnada es la única comida dentro de la trampa.
- ¡Sea paciente! Los roedores (ratas) son muy cuidadosos de sus escondites especialmente cuando hay cambios. Les tomará un tiempo en confiar en la trampa. Con su excelente sentido del olfato ellos pueden detectar su olor y estarán en alerta por varios días. No mueva la trampa, sólo periódicamente cheque visualmente. Sí el indicador de la luz roja está parpadeando. ¡felicidades atrapó uno!
- Sólo limpie la trampa cuando esté sucia o la luz amarilla se ilumine. El olor de los roedores (ratas) vivos o muertos atraerán otros más. Limpie únicamente con agua. El fuerte olor de los jabones y limpiadores impregnarán la trampa y los ahuyentará.

**Reajustar** - Para reestablecer la trampa: Repita los pasos 1, 3, 4 y 5.