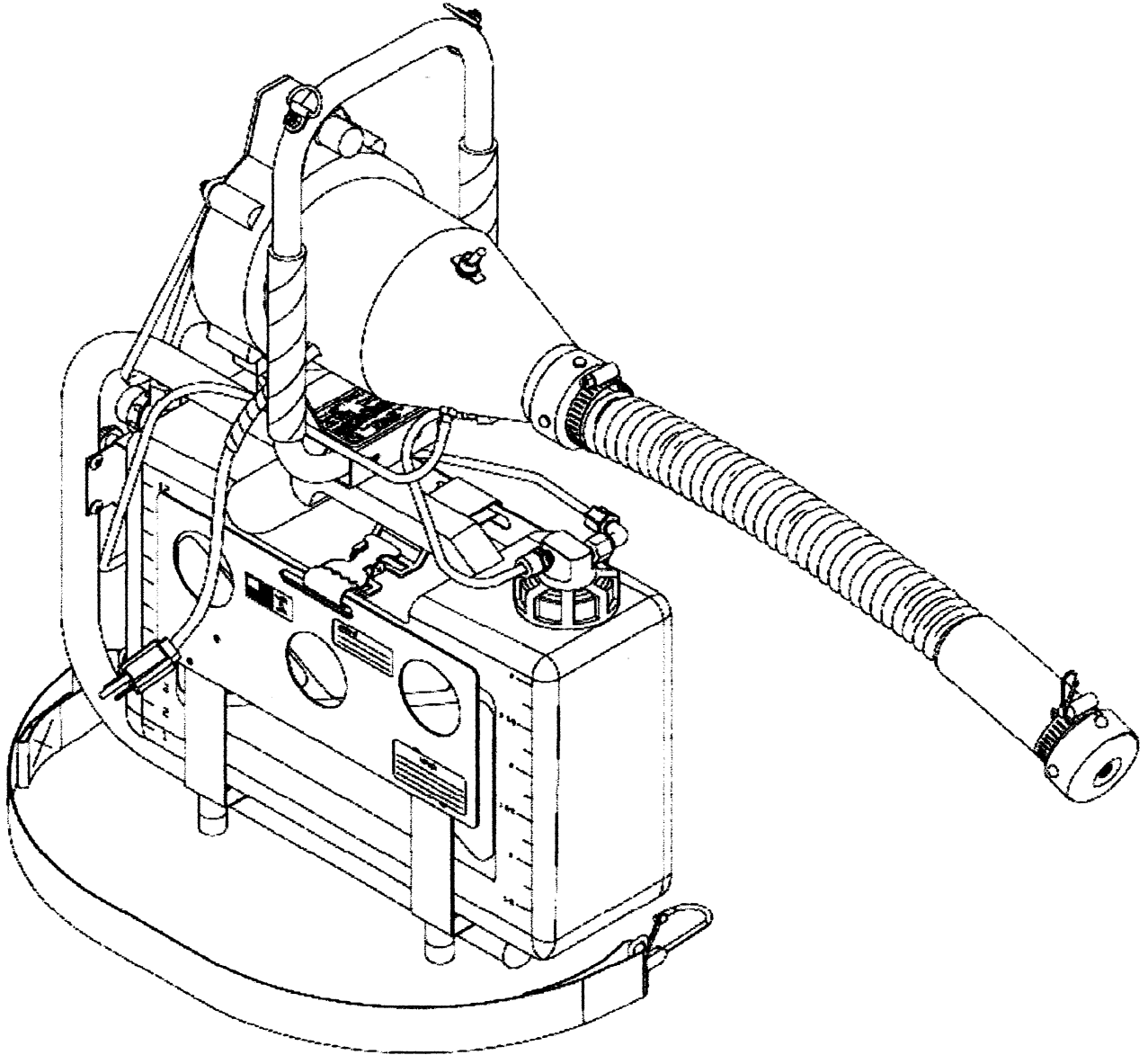


TORNADO™ FLEX-HOSE

APLICADOR NO TERMICO ULV

Modelo.2899 & 2899-1



MANUAL DE OPERACIÓN ,SERVICIO
Y MANTENIMIENTO

CURTIS DYNA-FOG® Ltd.

"Innovators of Spraying and Fogging Technology Since 1947"

TABLA DE CONTENIDO

Especificaciones.....	3
Descripción.....	4
Principios Operativos.....	4
Diagrama sistema de flujos.....	5
Diagrama components principales.....	6
Dimensiones Generales.....	7
Medidas de seguridad.....	8-10
Operación.....	11-14
Preparación.....	11
Aplicación de Volúmenes.....	12
Medida de la viscosidad del Líquido.....	13
Aplicación.....	14-15
Tasas de Flujos.....	16
Tablas – Unidad Inglesa	
Aplicación por volumen (pies cúbicos).....	16
Aplicación por área (pies cuadrados).....	17
Tamaño de gotas.....	18
Tiempo de aplicación.....	19
Tablas – Unidad Métrica	
Aplicación (ML/100 metro cúbico).....	20
Aplicación (L/100 metro cuadrado).....	21
Tamaño de gotas.....	22
Tiempo de aplicación.....	23
Limpieza.....	24
Mantenimiento.....	25
Diagrama Eléctrico.....	26
Reemplazo del ventilador rotativo.....	27
Repuestos para el Motor.....	28
Diagrama General.....	29
Diagrama tapa Tanque.....	30
Diagrama del conjunto soplador.....	31
Diagrama del control de Formulación.....	32
Componentes de la manguera flexible.....	33

ESPECIFICACIONES

	<u>MODELO 2899</u>	<u>MODELO 2899-1</u>
CORRIENTE MOTOR.	110-125 VOLTS AC 8.5 AMP 50/60 Hz	210-250 VOLTS AC 4.3 AMP 50/60 Hz
LARGO: (con manguera)	45.0 pulgadas	114 cm
ANCHO:	7.5 Pulgadas	19 cm
ALTO:	27.0 Pulgadas	68.5 Cm
CAPACIDAD TANQUE:	3.0 galones	11.4 lltros
PESO VACIO:	20.0 Libras	9.1 Kg
PESO LLENO (AGUA):	44.6 Libras	20.2 Kg
TASA DE FLUJOS:	0-16 oz/min	0-484 Ml/min
TAMAÑO DE GOTAS:	5.3 to 40 microns MMD.	

NOTA: la cantidad de producción de salida y el tamaño de las gotas dependen de la viscosidad del líquido. para detalles de calibración ver información en las tablas 3 y 7.

MEDICIONES DE NIVEL SONORO DE LOS APLICADORES NEBULIZADORES CURTIS DYNA-FOG.

MODELO	PRESION NIVEL LINEAL DE PRESION SONORA							OVERALL MEDIDA db (A)	OVERALL PRESION SONIDO LINEAL	(FRANCES) METODO DE MEDICION
	63 Hz	125 Hz	500 Hz	1 KHz	2 KHz	4 KHz	8 KHz			
HURRICANE	45	51	59	54	61	64	67	76	77	85
CYCLONE	45	53	53	54	67	62	68	76	76	90
TRAILBLAZER	74	82	86	79	82	78	70	90	97	103
GOLDEN										
EAGLE	75	87	91	83	78	81	71	92	97	
BLACKHAWK	90	88	84	77	68	68	60	92	100	
MISTER III	85	83	86	78	70	75	76	90	95	
MISTERMAX	89	89	89	85	82	83	81	96	102	
NIGHTHAWK	45	51	53	50	45	45	50	61	64	
**TYPHOON 2	73	73	73	76	76	73	79	90	93	
**MAXI-PRO	68	77	74	74	74	74	83	96	99	
TORNADO	45	53	53	54	67	62	68	76	76	

(PRUEBA REALIZADA DIA: FEBRERO 3, 1993)

CONDICIONES DE ENSAYO Y PROCEDIMIENTOS USADOS: Para simular la posición de un operador en condiciones de uso normal, se tomaron todas las mediciones a una distancia de 0.76 metros de las máquinas.

Los ensayos en interiores se realizaron en un laboratorio de 14.6 x 10.1 x 3.0 metros, con una temperatura ambiental de 21°C.

***Los ensayos fueron realizados en exteriores con temperatura ambiental de 4°C.*

EQUIPOS USADOS:

- 1.) ANALIZADOR DIGITAL DE TIEMPO REAL, MODELO 30
- 2.) MEDIDOR DE NIVEL SONORO GENERAL RADIO CERTIFICADO, MODELO 1 565-B

DESCRIPCION

Este aplicador de productos químicos es un aplicador nebulizador, portátil eléctrico con una boquilla de aluminio anodizado. Este dispositivo está concebido para aplicar tratamientos químicos de polvos mojables o floables mojados, pero con las precauciones necesarias también se pueden usar sustancias de base olea o acuosa en forma aerosol.. El tamaño de las partículas generadas es de 5 a 40 micrones DMM, en función del caudal y de la viscosidad de los materiales. En otro lugar de este manual se presentan tablas específicas de aplicación,

PRINCIPIOS OPERATIVOS

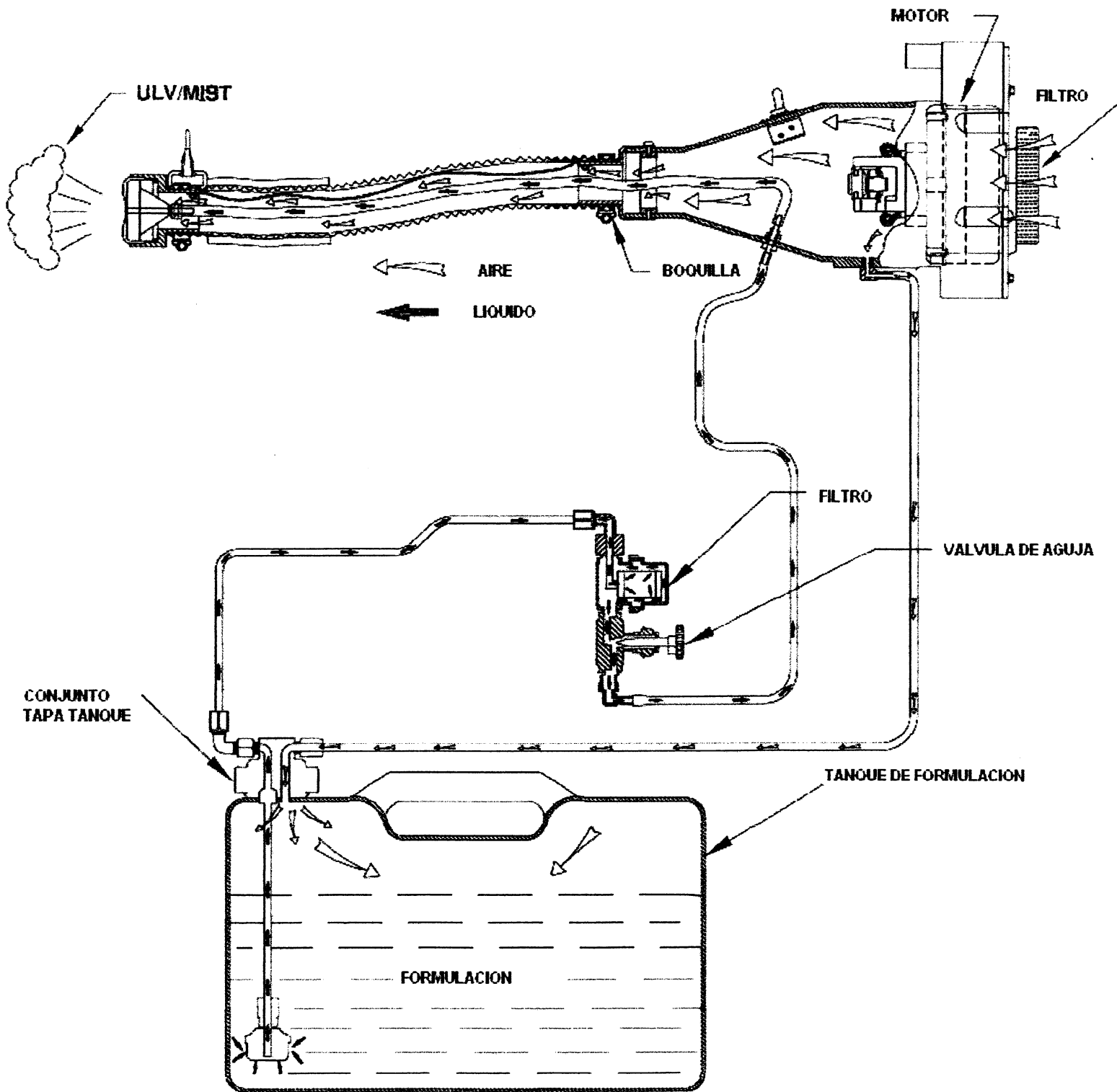
Esta máquina está constituido por una turbina, una boquilla, un cuerpo de boquilla y tanque, un tanque de formulación, un filtro y una válvula dosificadora. Los distintos componentes están identificados en las vistas en corte mostradas en la Figura 1, 2, 3, y 4.

La turbina es un compresor axial de dos etapas, accionado por un motor universal que opera a una velocidad de 20.000 rpm. La turbina mueve una gran cantidad de aire a través del sistema de boquillas. Cada boquilla tiene seis (6) aletas estacionarias que directan el aire para crear un efecto giratorio en el aire cuando sale de la boquilla. En el centro del aire remolido un pico de aprovisionamiento de líquido inyecta formulación. Entonces la formulación es fragmentada en gotas de aerosol y dispersada a la atmósfera.

El líquido es atraído a el pico de aprovisionamiento por una combinación de presiones positivas y negativas. La presión negativa es generada en la boquilla por el escape del aire y la presión positiva es generada dentro del cuerpo del soplador y es catada para aprovisionar presión para el tanque de formulación.

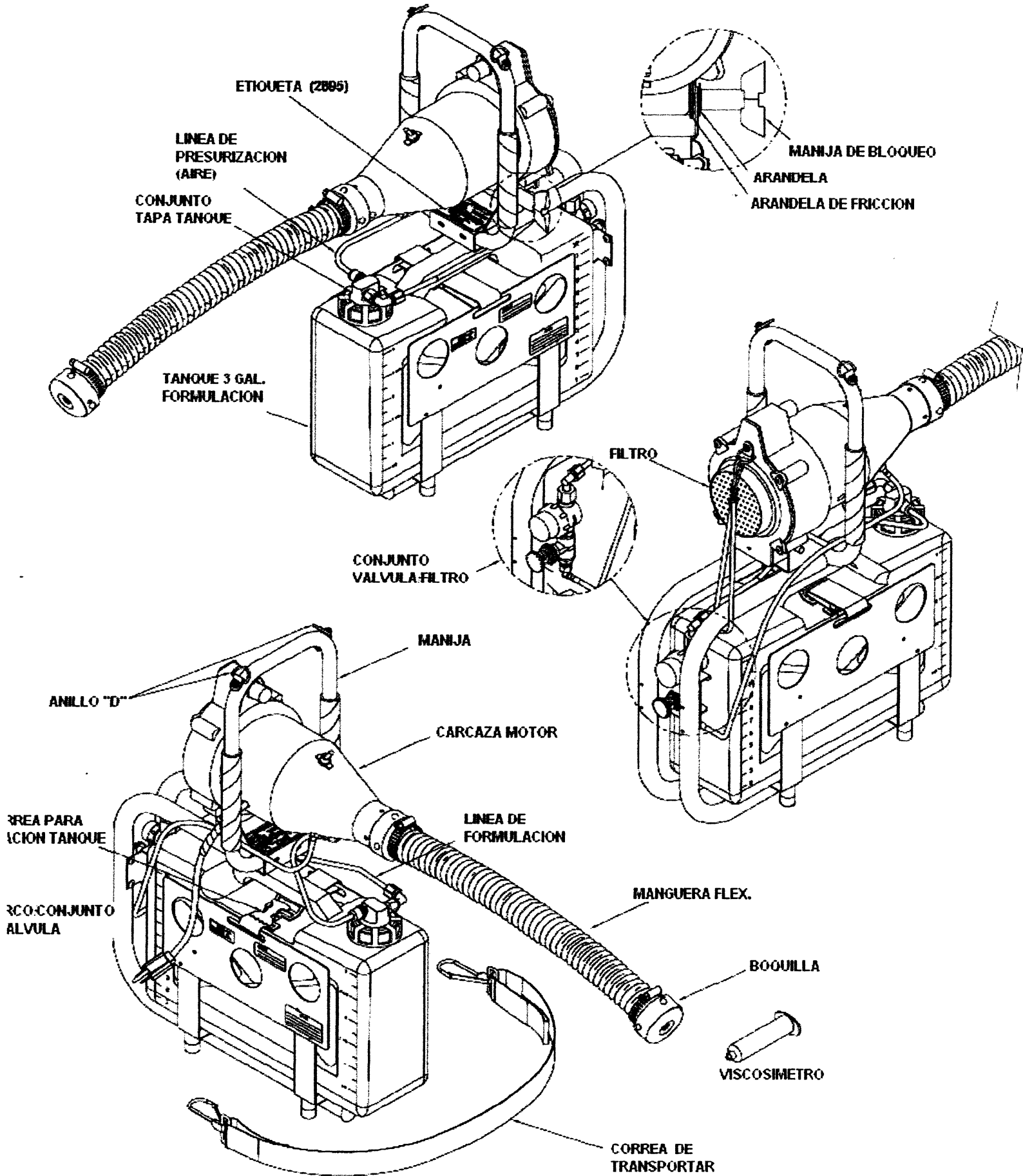
Generalmente, los tamaños de las gotitas de salida aumenta con el incremento del régimen de caudal y de la viscosidad. Midiendo la floabilidad de la formulación, se puede determinar con razonable precisión el caudal de líquido por la máquina y el tamaño de las partículas correspondiente a estos caudales de salida.

DIAGRAMA DEL SISTEMA DE FLUJO



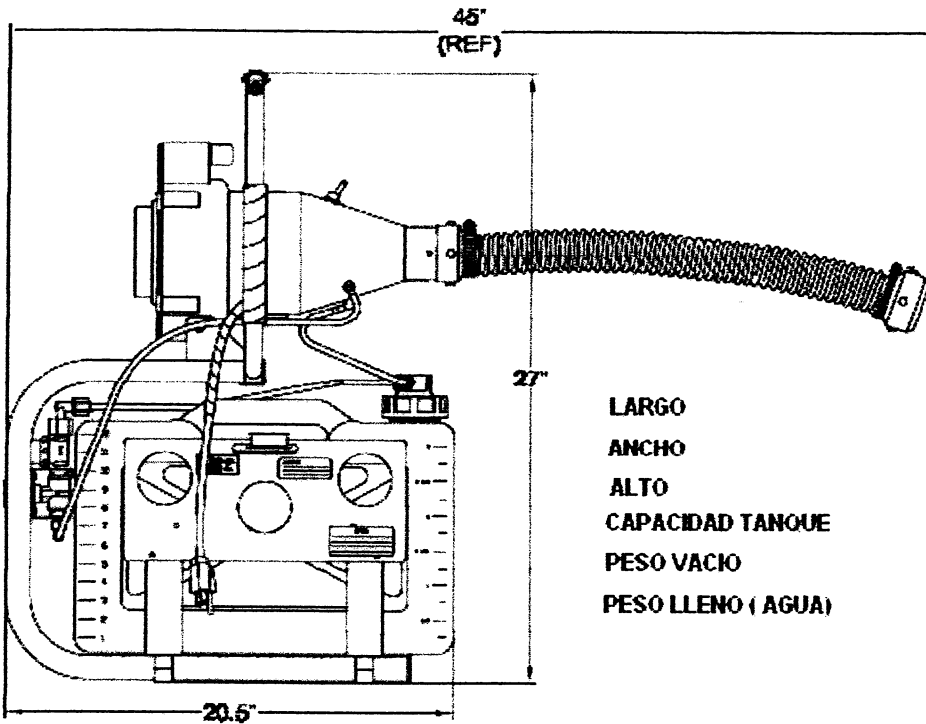
CURTIS DYNA-FOG[®] Ltd. TORNADO[™] FLEX

DIAGRAMA COMPONENTES PRINCIPALES

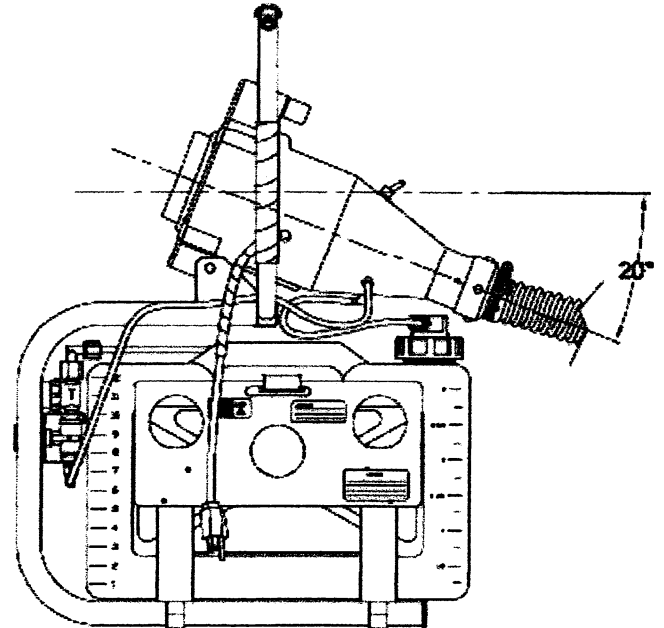
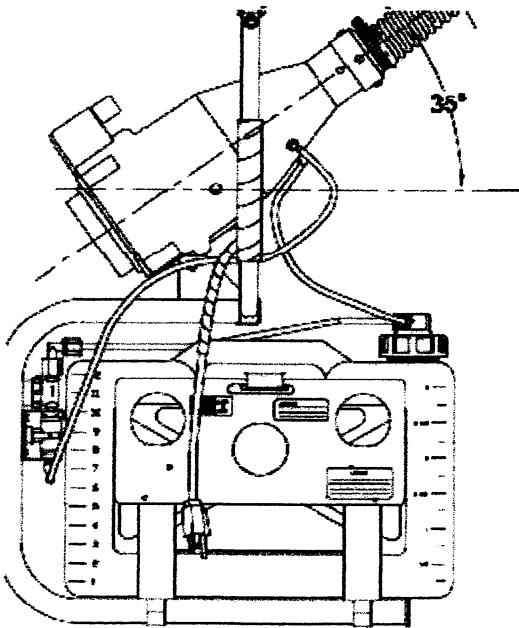


CURTIS DYNA-FOG[®] Ltd. TORNADO[™] FLEX-HOSE

DIMENCIONES GENERALES



		LITROS
LARGO	45 PULGADAS	114.3 cm
ANCHO	7.5 PULGADAS	19 cm
ALTO	27.0 PULGADAS	68.5 cm
CAPACIDAD TANQUE	3.0 GALONES	11.4 liters
PESO VACIO	18.8 LIBRAS	8.6 kg
PESO LLENO (AGUA)	43.4 LIBRAS	19.7 kg



ORIENTACION DE LA CARCAZA

Este equipo le permite ajustar el ángulo de posición horizontal hasta 30° por encima de posición horizontal. Tener mucho cuidado de no sobre apretar la manija de ajuste

CURTIS DYNA-FOG® Ltd. TORNADO™ FLEX-HOSE

MEDIDAS DE SEGURIDAD

ADVERTENCIA

LEER Y COMPRENDER ESTAS MEDIDAS DE SEGURIDAD ANTES DE OPERAR LA MÁQUINA. EL NO CUMPLIR ADECUADAMENTE CON ESTAS MEDIDAS PUEDE CAUSAR RIESGOS DE INCENDIO, EXPLOSION O DESCARGA ELECTRICA.

1. Energía eléctrica. Esta máquina trabaja con voltajes comerciales normales. Cuando se tocan directamente, estos voltajes son peligrosos para la vida humana. Para trabajar con esta máquina, deben tomarse todas las precauciones habituales al uso de electricidad. Esta máquina está diseñada para operar con un sistema eléctrico de tres conductores, en el cual uno de ellos es la puesta a tierra de seguridad. No desconectar esta puesta a tierra de seguridad ni utilizar prolongadores o adaptadores 3 a 2 para conectar la máquina a un sistema de dos conectores. Esto desafia el propósito de seguridad de la tierra y puede resultar en una riesgosa situación de descarga eléctrica.

Cuando se efectúen reparaciones en la máquina, usar una zona del banco de trabajo, seca y no conductora de electricidad. En general, madera seca y plásticos, no son conductores en los voltajes operativos de esta máquina. Los metales son, por lo general, conductores de electricidad. No escarbar en el interior de la máquina.

Los prolongadores deben ser dimensionados adecuadamente para el voltaje, corriente y LONGITUD en un solo tramo. Comparar la capacidad del prolongador con el voltaje y la corriente de la máquina. Únicamente debe usarse un prolongador de un solo tramo. Al usar dos o más prolongadores en serie, puede perder validez la capacidad nominal de conducción de corriente de los mismos. Si el prolongador se vuelve caliente al tacto, debe ser reemplazado por uno de mayor rango. Prolongadores inadecuados no solamente son peligrosos, sino que pueden originar un pobre rendimiento de la máquina debido a la excesiva caída de voltaje. Finalmente, dado que la máquina usa formulaciones de base oleosa, el prolongador deberá ser resistente a los aceites.

2. Formulaciones. Muchas formulaciones son combustibles; o sea que todas ellas pueden ser inflamadas. Esto es verdad inclusive para las formulaciones con alto o "sin" punto de inflamación (el polvillo de partículas finas de los molinos de granos "no tiene" punto de inflamación). El vapor de un combustible líquido puede inflamarse más fácilmente porque forma con mayor facilidad una mezcla uniforme con el aire que contiene el oxígeno necesario para la combustión. No obstante, las partículas de líquidos o sólidos combustibles, suspendidas en el aire, muy próximas entre sí, pueden propagar llama una a la otra, una vez iniciada la ignición. Las explosiones en los molinos de granos, son una buena analogía. Si bien las finas partículas en los molinos de granos "no tienen" punto de inflamación, es un acontecimiento demasiado frecuente el fenómeno de las explosiones en los molinos de granos. Mientras que las formulaciones líquidas de alto o "sin" punto de inflamación se inflamaron con mucha menor facilidad que un líquido de bajo punto de inflamación (siendo por ende altamente preferidas), las formulaciones de alto o "sin" punto de inflamación pueden inflamarse, si están dadas las condiciones adecuadas. Estas condiciones son básicamente dos: 1. un volumen suficiente de líquido suspendido en el aire en forma de partículas finas; 2. una fuente de energía de ignición suficientemente grande.

3. Concentración de nebulización. Está plenamente establecido que un nivel aceptable de líquido en el aire, es 2,7 litros por cada 1.000 metros cúbicos. Esta cifra contempla un factor de seguridad mínimo de 5 a 1. No exceder estos valores.

4. Ignición de nebulización. Si se establece una atmósfera combustible o se asienta un depósito combustible, una fuente de ignición puede causar fuego. Pueden ser fuentes de ignición llamas piloto de combustibles gaseosos o líquidos o chispas provenientes de controles eléctricos. En consecuencia se recomienda enfáticamente que todas estas fuentes sean eliminadas, apagando todas las llamas piloto y desconectando toda la energía eléctrica no necesaria. Para evitar el peligro de fuego o de explosión en un espacio cerrado, deberán calcularse cuidadosamente el tiempo de nebulización del volumen encerrado y la cantidad de formulación requerida.

5. Equipo de Seguridad. Muchas de las formulaciones que pueden ser dispersadas con esta máquina son altamente tóxicas y requieren equipos especiales. El rótulo de formulación debe especificar todas las precauciones para el material en uso. Leer y observar los procedimientos, **PRECAUCIONES**, y **ADVERTENCIAS** en el rótulo de formulación.

6. Niños. Impedir el acceso a niños y todas otras personas a el área en tratamiento. Las partículas pequeñas de aerosol pueden ser fácilmente ingerido y contacto con algunas formulaciones puede resultar en efectos tóxicos.

7. Uso correcto e incorrecto. Las siguientes reglas son válidas para el uso de esta máquina:

HACER

Leer todo el manual antes de operar la máquina y prestar particular atención a todas las PRECAUCIONES Y ADVERTENCIAS.

Almacenar la formulación en el envase con sus etiquetas originales.

Usar un prolongador dimensionado adecuadamente para el voltaje, corriente y longitud, libre de resquebraaduras, grietas u otras señales de abuso. Para longitudes de hasta 30,5 metros, son generalmente adecuados conductores de AWG Nro. 12.

Reemplazar inmediatamente un conductor gastado o averiado.

Después de cada aplicación de nebulización, Girar la válvula dosificadora en SENTIDO HORARIO hasta la posición NO, con el motor todavía en marcha, para permitir que se despejen los conductos. Esto también evita el efecto sifón, si la unidad fuese volcada accidentalmente, con la válvula todavía abierta.

Cumplir siempre con todos los requisitos de ropa de protección, antiparras, guantes, mascarar faciales, o respiradores exigidos por el rótulo de la formulación.

Asegurar que las formulaciones son aplicadas en el más estricto cumplimiento con el rótulo de la formulación y con los reglamentos locales o estatales.

NO HACER

Pulverizar líquidos inflamables cerca de una llama abierta o de otra fuente de ignición.

Usar un máquina rota o dañada de cualquier forma.

Alterar la máquina, quitando o agregando piezas.

Restringir la entrada de aire de la turbina.

Manosear la boquilla de salida.

Permitir que la máquina opere sola sin atención de persona alguna.

Aplicar más de 217 litros por 1.000 metros cúbicos de espacio cerrado. Exceder esta concentración es, tanto peligroso como antieconómico.

PREPARACIÓN

Área de Aplicación

La correcta aplicación de la formulación de esta máquina para zonas requiere 8 pasos básicos de la siguiente manera:

1. Determinar la tasa de aplicación de la formulación de la etiqueta de la formulación.
2. Convertir la tasa a un rango de utilidad para el uso de esta máquina.
3. Medir y calcular el área a tratar.
4. Multiplique la tasa de aplicación por el Área de llegar a la CANTIDAD REQUERIDA.
5. Medida de la fluidez de la mezcla en las condiciones de temperatura a la que se aplica el líquido.
6. Utilice la tabla de flujo de máquinas tipo para determinar un tamaño de partícula apropiado y la máquina de flujo de tarifas y establece la configuración válvula máquina en consecuencia.
7. Divida el CANTIDAD REQUERIDA por el flujo MÁQUINA para encontrar el tiempo de aplicación en cuestión de minutos.
8. Aplicar la fórmula para el tiempo determinado por el Paso 7.

NOTA

En el cálculo de las cantidades, cualquier sistema coherente de unidades pueden ser utilizados. Por ejemplo, si la etiqueta muestra onzas por acre, la tasa se puede convertir en onzas por 1,000 pies cuadrados. Si la etiqueta muestra litros por hectárea, la zona se puede convertir en mililitros por cada 100 metros cuadrados.

EJEMPLO

Libras - GALONES

1. Una etiqueta de polvo mojable requiere $1 \frac{1}{2}$ - 2 libras por acre que se aplicarán y se mezclan con 100 galones de agua.

2. Convirtiendo ésta en unidades útiles para el efecto invernadero:

INGREDIENTES ACTIVOS:

2 libras por acre x (1 acre/43,560 m² x 16 g/libra)
= 0,00073 oz/ft²
= 0,73 oz/1000 m²

AGUA:

100 galones/acre x (1 acre/43,560 m² x 1000)
= 2.29gal/1000 m²

3. Desde el ingrediente activo es pequeño en comparación con la cantidad de agua, la tasa de aplicación se puede suponer que:
293 oz por cada 1000 pies cuadrados
o .293 oz por un metro cuadrado

4. La zona a tratar es de 40 por 125 pies de 5,000 pies cuadrados.

5. .293 Multiplicar por 5.000 para obtener 1.465 oz como la CANTIDAD REQUERIDA.

NOTA

Dado que el depósito tiene aproximadamente 3 galones o 384 onzas, cuatro tanques serán necesarias. Si el ingrediente activo se utiliza en 0.73 oz por cada 1000 pies cuadrados y se aplica en el agua a razón de 2,29 litros (293 onzas) por cada 1000 pies 2,29 = 0,318 onza por galón. Así, en cada|cuadrados, la mezcla se hizo en 0.73 tanque de 0.318 x 3 = 0,95 gramos de polvo por cada tanque de agua.

6. De utilizar el contador fluidez, (vea las instrucciones metros), se determina que el tiempo necesario para que el material de drenaje de la línea superior hasta la línea inferior es de 32 segundos.

7. Usando la tabla 3, la tasa de flujo se puede ajustar en consonancia con el tamaño de partícula necesario. Vea la sección de caudal. Para la válvula totalmente abierta, el caudal es de unos 11 g / min.

8. El tiempo requerido sería 1,465 oz dividido por 11 onzas por minuto, y sería igual a 133 minutos.

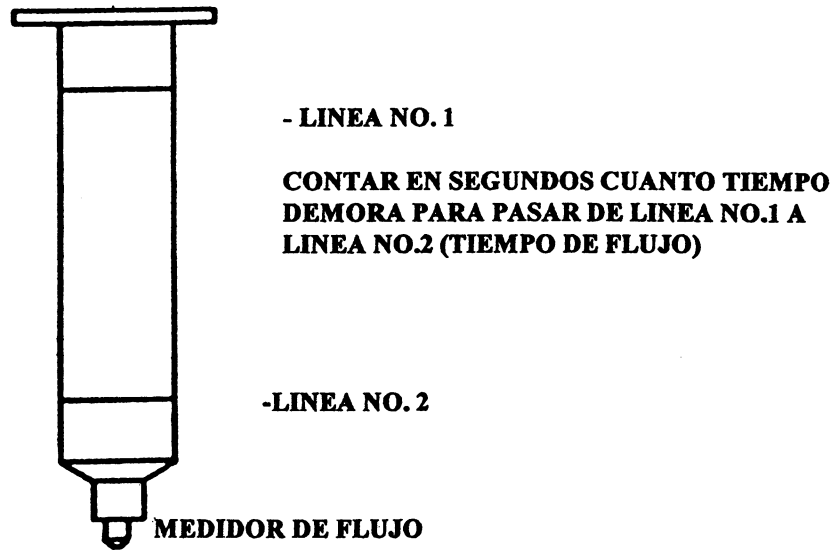
MEDIDA DE LA VISCOSIDAD DEL LIQUIDO

1. Poner una muestra de la formulación a ser dispensada en el MEDIDOR DE FLUJO relativo que viene con la máquina hasta que el liquido queda arriba de la primera línea.
2. Sostener el medidor verticalmente y dejar que el liquido fluye por el orificio de bronce en el lado del escape del medidor a un contenedor apropiado.
3. Usando un cronometro determinar el TIEMPO DE FLUJO en segundos que toma el nivel del liquido bajar de la primera línea hasta la segunda.

NOTA

CALIBRAR PERIODICAMENTE EL MEDIDOR DE FLUJO USANDO AGUA. AGUA DEBE DEMORAR 32 ± 2 SEGUNDOS PARA BAJAR DE LA PRIMERA HASTA LA SEGUNDA LINEA.

4. Usar este valor y las tablas 2 y 5 para determinar el RÉGIMEN DEL CAUDAL.



APLICACION

1. Determinar la regulación de la válvula dosificadora y el tiempo de aplicación. Ver instrucciones en "Preparación".
2. Regular la válvula dosificadora al valor requerido.

NOTA

LA VALVULA ES MULTITURNO. CONTAR CUIDADOSAMENTE.

3. Desconectar las dos desunidores rápidos encima del tanque de formulación (líneas de aire y formulación).
4. Remover el tanque de formulación.
5. Colocar suficiente formulación en el tanque para asegurar que el tubo de succión permanezca sumergido durante todo el tiempo de aplicación. El tanque tiene una capacidad de 11,3 litros.

NOTA

CUANDO USANDO POLVOS MOJABLES O LIQUIDOS FLUIBLES, DEBEN SER MEZCLADOS BIEN ANTES DE SER PUESTOS EN EL TANQUE. USAR MEZCLADORES APROPIADOS PARA ASEGURAR TIEMPO MAXIMO DE SUSPENSION DEL MATERIAL SOLIDO. SOLAMENTE LAS MATERIALES QUE SE NECESITAN IMEDIATAMENTE DEBEN SER PUESTAS EN LA MAQUINA.

6. Reposicionar el tanque de formulación.
7. Reconectar ambas líneas- aire y formulación -con los desunidores rápidos (formulación: pequeña a pequeña; aire: grande a grand).
8. Aflojar la mañilla dbajo de la unidad de poder.
9. Posicionar la unidad de poder a un ángulo deseado para rocir y apretar la manija.
10. Enchufar la unidad en una fuente de poder apropiada. Consultar el rótulo de identificación de su máquina.

PRECAUCION

SI SE NECESITA UN CABLE DE EXTENCION, VER PARAFO 1 DE MEDIDAS DE SEGURIDAD.

11. Encender la máquina antes de comenzar el rocimientto.

12. Para terminar el rocimientto o cuando la aplicación se ha terminado voltear la válvula regulatoria hasta que se sierra y luego desconectar el poder.

PRECAUCION

**DESCONECTAR EL PODER ANTES DE CERRAR LA VALVULA REGULATORIA
PUEDE RESULTAR EN QUIMICO GOTEANDO DE LA BOQUILLA.**

13. Apagar el poder antes de desenchufar la máquina.

14. Cuando el rocimientto se ha acabado, aflojar la tapa del tanque para asegurar que la presión positiva en el tanque se escapa.

ADVERTENCIA

**CUANDO SE PULVERIZA UN LIQUIDO INFLAMABLE, PUEDE HABER PELIGRO
DE FUEGO O DE EXPLOSION, ESPECIALMENTE EN RECINTOS O AREAS
CERRADOS.**

**NO UTILIZAR FORMULACIONES QUE CONTENGAN UN BASE ALTAMENTE
INFLAMABLE, TAL COMO GASOLINA O BENCENO.**

ESPACIO E VOLUMEN PIES CUBICOS	REGIMEN DE APLICACION ONZAS POR 1000 PIES CUBICOS							CANTIDAD REQUERIDA FLUIDO OZ
	.25	.33	.50	.66	.75	1.00	1.50	
2,000	.50	.66	1.00	1.32	1.50	2.00	3.00	
3,000	.75	.99	1.50	1.98	2.25	3.00	4.50	
4,000	1.00	1.32	2.00	2.64	3.00	4.00	6.00	
5,000	1.25	1.65	2.50	3.30	3.75	5.00	7.50	
6,000	1.59	1.87	3.18	3.86	4.59	6.99	9.00	
7,000	1.75	2.31	3.50	4.62	5.25	7.00	10.50	
8,000	2.00	2.64	4.00	5.28	6.00	8.00	12.00	
9,000	2.25	2.97	4.50	6.00	6.75	9.00	13.50	
10,000	2.50	3.30	5.00	6.60	7.50	10.00	15.00	
20,000	5.00	6.60	10.00	13.20	15.00	20.00	30.00	
30,000	7.90	9.90	15.00	20.00	22.50	30.00	45.00	
40,000	10.00	13.20	20.00	26.40	30.00	40.00	60.00	

**VOLUMEN DE FORMULACION REQUERIDA
VS.
VOLUMEN Y REGIMEN DE APLICACION
PIES CUBICOS – FLUIDO ONZAS**

TABLA 1

ADVERTENCIA

ESTA TABLA ES PARA USO UNICAMENTE CON MATERIALES DE BASE ACUOSA.EL USO DE ESTA TABLA CON MATERIALES INFLAMABLES ES EXTREMADAMENTE PELIGROSO Y PUEDE RESULTAR EN UN FUEGO O EXPLOSION.

AREA PIES CUADRADOS	REGIMEN DE APLICACION ONZAS FLUIDAS POR 1000 PIES CUADRADOS.							CANTIDAD DE FORMULACION REQUERIDA ONZAS FLUIDAS.
	29	73	103	147	179	220	293	
100	2.9	7.3	10.3	14.7	17.9	22	29	
250	7.3	18.2	28	36.7	44.7	55	73	
500	14	36.5	56.5	73.5	89.5	110	147	
1000	29	73	103	147	179	220	293	
2000	59	146	206	294	358	440	586	
2500	73	182.5	257.5	367.5	447.5	550	733	
3000	88	219	309	441	537	660	879	
4000	117	292	412	588	716	880	1172	
5000	145	365	515	735	895	1100	1465	

**VOLUMEN DE FORMULACION REQUERIDA
VS.
AREA Y REGIMEN DE APLICACION
PIES CUADRADOS – ONZAS FLUIDAS**

TABLE 2

VISCOSIDAD DEL LIQUIDO TIEMPO-SEGUNDOS				
32	40	59	88	
6.1	4.3	2.3	1.9	PARTICULA EN MICRONES TASA DE FLUJO - Oz/Min
14.1	14.8	18.2	19.8	
8.6	6.1	3.1	2.4	
20.1	15.4	19.5	21.2	
14.0	7.4	8.5	6.5	
25.5	21.0	25.4	27.1	
16.4	14.0	10.1	7.8	
32.5	37.3	35.8	29.7	

**TAMAÑO DE PARTICULA DEPENDIENDO DEL FLUJO Y
VISCOSIDAD
VS.
CALIBRACION DEL EQUIPO
FLUJO EN OZ/MIN Y MICRONES**

TABLE 3

CANTIDAD REQUERIDA ONZAS	REGULACION FLUJO ONZAS POR MINUTO								TIEMPO DE APLICACION MINUTOS:SEGUNDOS
	2	4	7	9	11	14	16	17	
2	1:00	0:30	0:17	0:13	0:10	0:08	0:07	0:07	
4	2:00	1:00	0:34	0:27	0:21	0:17	0:15	0:14	
6	3:00	1:30	0:51	0:40	0:32	0:26	0:23	0:21	
8	4:00	2:00	1:02	0:53	0:44	0:34	0:30	0:28	
10	5:00	2:30	1:25	1:06	0:54	0:43	0:38	0:35	
20	10:00	5:00	2:51	2:34	1:48	1:26	1:15	1:11	
40	20:00	10:00	5:43	4:27	3:38	2:51	2:30	2:21	
60	30:00	15:00	8:34	6:44	5:27	4:17	3:45	3:32	
80	40:00	20:00	11:26	8:52	7:16	5:43	5:00	4:42	
100	50:00	25:00	14:17	11:06	9:06	7:09	6:15	5:53	
400	200:00	100:00	57:12	44:25	36:25	28:38	25:00	23:31	
600	300:00	150:00	85:42	66:41	54:38	42:48	37:30	35:18	
800	400:00	200:00	114:24	88:43	72:42	57:07	50:00	47:06	
1000	500:00	250:00	142:48	111:07	90:54	71:25	62:30	58:42	
1200	600:00	300:00	171:25	133:24	109:04	85:42	75:00	70:35	
1400	700:00	350:00	200:00	155:31	127:18	100:00	87:30	82:19	
1500	750:00	375:00	214:18	166:39	136:24	107:07	93:42	88:17	

**FORMULACION REQUERIDA
VS.
TIEMPO
ONZAS POR MINUTO Y MINUTOS: SEGUNDOS**

TABLA 4

ESPACIO VOLUMEN METROS CUBICOS	REGIMEN DE APLICACION MILITROS POR 100 METROS CUBICOS							CANTIDAD DE FORMULACION REQUERIDA - MILITROS
	10	20	30	50	70	100	150	
30	3	6	9	15	21	30	45	
50	5	10	15	25	35	50	75	
100	10	20	30	50	70	100	150	
200	20	40	60	100	140	200	300	
300	30	60	90	150	210	300	450	
500	50	100	150	250	350	500	750	
1000	100	200	300	500	700	1000	1500	
2000	200	400	600	1000	1400	2000	3000	
3000	300	600	900	1500	2100	3000	4500	
5000	500	1000	1500	2500	3500	5000	7500	

FORMULACION REQUERIDA

VS.

ESPACIO VOLUMEN Y REGIMEN DE APLICACION METROS CUBICOS - MILILITROS

TABLE 5

ADVERTENCIA

ESTA TABLA ES PARA USO UNICAMENTE CON PRODUCTOS BASE ACUOSA. EL USO DE ESTA TABLA CON MATERIALES INFLAMABLES ES EXTREMADAMENTE PELIGROSO Y PUEDE RESULTAR EN FUEGO O EXPLOSION.

AREA PIES CUADRADOS	REGIMEN DE APLICACION LITROS POR 100 METROS CUADRADOS.							CANTIDAD DE FORMULACION REQUERIDA-LITROS
	.4	.8	1	2	2.4	3	4	
10	.04	.08	0.1	0.2	0.24	0.3	0.4	
25	.08	.2	.25	0.5	0.6	0.75	0.8	
50	.2	.4	.5	1.0	1.2	1.5	2	
100	.4	.8	1.0	2.0	2.4	3.0	4	
200	.8	1.6	2.0	4.0	4.8	6.0	8	
250	1.0	2.0	2.5	5.0	6.0	7.5	10	
300	1.2	2.4	3.0	6.0	7.2	9.0	12	
400	1.6	3.2	4.0	8.0	9.6	12.0	16	
500	2.0	4.0	5.0	10.0	12.0	15.0	20	
600	2.4	4.8	6.0	12.0	14.4	18.0	24	
800	3.2	6.4	8.0	16.0	19.2	24.0	32	
1000	4.0	8.0	10.0	20.0	24.0	30.0	40	

**FORMULACION REQUERIDA
VS.
AREA Y REGIMEN DE APLICACION
METROS CUADRADOS- LITROS**

TABLE 6

MEDIDOR DE FLUJO			
PRUDBAS TIEMPO-SEGUNDOS			
32	40	59	88
180	127	68	56
14.1	14.8	18.2	19.8
254	180	92	71
20.1	15.4	19.5	21.2
414	279	251	192
25.5	21.3	25.4	27.1
485	414	299	230
32.5	37.3	35.8	29.7

TAMAÑO DE PARTICULA-
MICROMETROS

TASA DE FLUJO – MI/Min

**TAMAÑO DE PARTICULAS DEPENDIENDO DE TASA DE
FLUJO Y VISCOSIDAD
EN ML/MIN**

TABLA 7

CANTIDAD REQUERIDA EN MILILITROS	TAZA DE FLUJO DEL EQUIPO EN MILILITROS POR MINUTO								TIEMPO DE APLICACION MINUTOS:SEGUNDOS
	50	150	200	275	350	400	450	500	
50	1:00	0:20	0:15	0:11	0:08	0:07	0:07	0:06	
150	3:00	1:00	0:45	0:33	0:26	0:23	0:20	0:18	
200	4:00	1:20	1:00	0:44	0:34	0:30	0:27	0:24	
250	5:00	1:40	1:15	0:55	0:43	0:37	0:33	0:30	
300	6:00	2:00	1:30	1:05	0:48	0:45	0:40	0:36	
600	12:00	4:00	3:00	2:11	1:43	1:30	1:20	1:12	
1200	24:00	8:00	6:00	4:22	3:26	3:00	2:40	2:24	
1800	36:00	12:00	9:00	6:33	5:08	4:30	4:00	3:36	
2400	48:00	16:00	12:00	8:44	6:51	6:00	5:20	4:48	
3000	60:00	20:00	15:00	10:55	8:35	7:30	6:40	6:00	
6000	120:00	40:00	30:00	21:49	17:09	15:00	13:20	12:00	
12000	240:00	80:00	60:00	43:39	34:18	30:00	36:39	24:00	
18000	360:00	120:00	90:00	65:30	51:25	45:00	40:00	36:00	
24000	480:00	160:00	120:00	87:18	68:35	60:00	53:32	48:00	
30000	600:00	200:00	150:00	109:06	87:42	75:00	66:40	60:00	
35000	700:00	233:19	175:00	127:18	100:00	87:30	77:47	70:00	
40000	800:00	266:40	200:00	145:24	114:17	100:00	88:53	80:00	

FORMULACION REQUERIDA

VS.

TIEMPO

MILLILITROS POR MINUTO Y MINUTOS: SEGUNDOS

TABLA 8

LIMPIADO

1. Cuando usando polvos mojables, pasos inmediatos deben ser tomados para limpiar la máquina para evitar el sentamiento y acumulación del material en el tanque, líneas, filtros y conexiones.
2. Remover el tanque de la máquina y apropiadamente guardarlo o disponer de los materiales no usados de acuerdo con el rótulo de formulación original.

PRECAUCION

EVITAR ALMACENAR MATERIALES EN UN CONTENEDOR NO MARCADO.

3. Limpiar completamente el tanque con agua clara y un poco de detergente.
4. Poner aproximadamente uno o dos litros de una solución agua-detergente en el tanque y reconectar el tanque a la máquina.
5. Mover la máquina a un lugar que no va a ser afectado por la solución de agua-detergente y prender la máquina.
6. Abrir la válvula docificadora completamente y limpiar las líneas, filtros y boquillas.

MANTENIMIENTO

1. Limpiar periódicamente el tanque de formulación con una solución de agua caliente y detergente. Abrir completamente la válvula, y accionar la máquina de 3 a 5 minutos, descargando la solución a través de la válvula, los conductos y la boquilla.
2. Limpiar e inspeccionar la rejilla de malla fina de acero inoxidable que está localizado dentro del encajamiento del filtro como sigue:
 - a. Aflojar y remover la porción de escudilla del filtro del encajamiento, teniendo cuidado de no aflojar el sello de anillo de la junta de vitón.
 - b. Remover y limpiar la rejilla usando una solución de detergente bueno.
 - c. Chequear el sello de anillo de la junta de vitón y reemplazar si necesario.

PRECAUCION

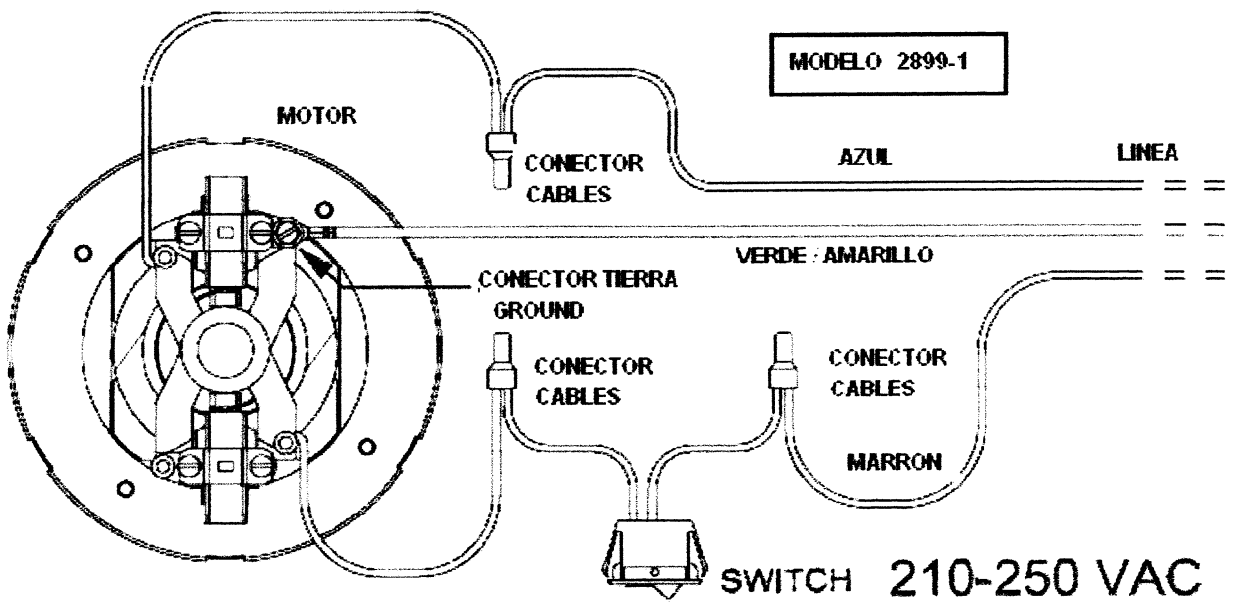
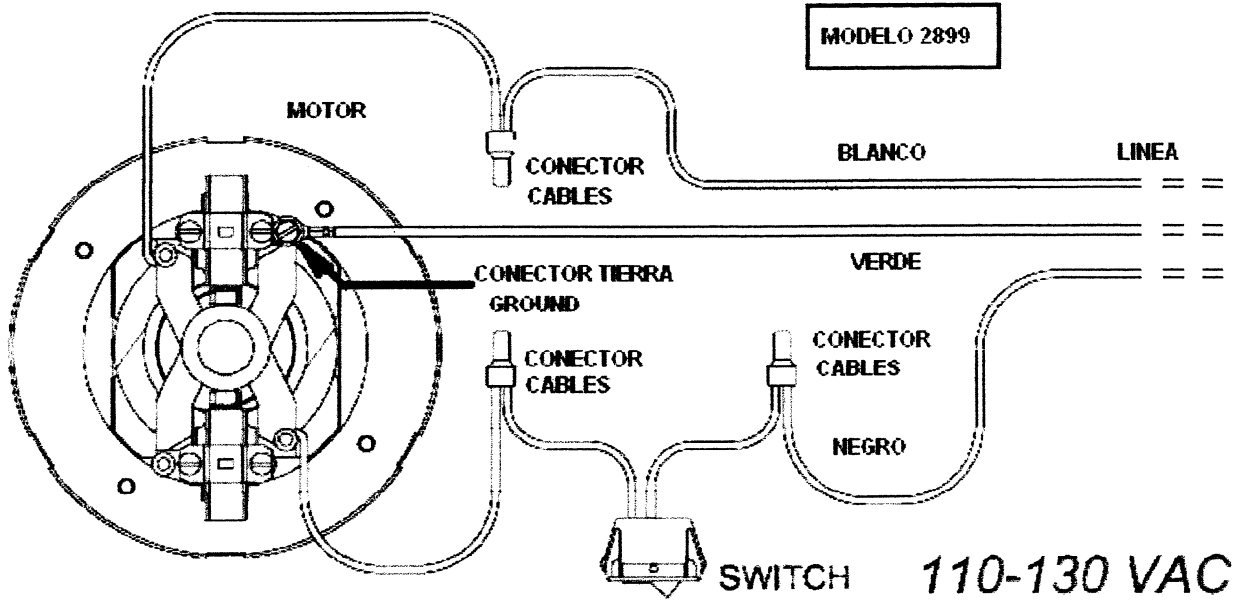
NO SOBRE-APRETAR EL GASQUETE COMO PUEDE CAUSARLE DAÑO. APRETANDOLO DEMASIADO NO MEJORARÁ EL SELLO.

NOTA

SI OCURRE QUE HAY UN ESCAPE DE FORMULACION, ABRIR EL FILTRO Y LIMPIAR Y RE-INSPECTAR EL SELLO DE ANILLO. UN LUBRICANTE APROPIADO APLICADO A EL SELLO DE ANILLO AYUDARA EL SELLO.

3. Examinar el conductor eléctrico por evidencias de daños y reemplazar inmediatamente cualquier cordón dañado.
4. Después de 500 horas de operación, desmontar cuidadosamente el conjunto turbina y examinar las escobillas y el colector del motor y si estos están dañados, reemplazar el conjunto turbina.

DIAGRAMA DEL SISTEMA ELECTRICO

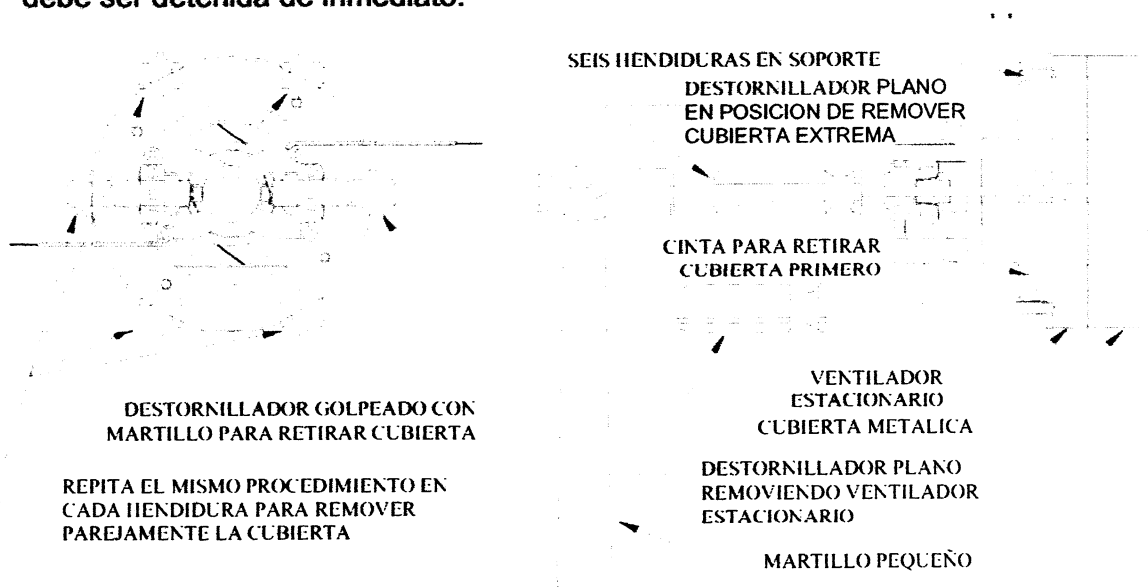


REEMPLAZO DEL VENTILADOR ROTATIVO

PRECAUCION:

El soplador de su maquina gira a alta velocidad (aproximadamente 20.000 RPM). El reemplazo del ventilador rotativo, si es requerido, debe ser efectuado por un representante certificado de Dyna-Fog.

Si la maquina ha estado trabajando en un área cerrada, el filtro de aire se satura, y el liquido (químico) se introduce al soplador. El primer punto de contacto es la sección central del ventilador rotativo, el cual puede ser atacado por el químico. Entonces la debilitada pared del ventilador falla. Como resultado del ventilador dañado, el motor incrementa la velocidad, el flujo de aire disminuye y el rociado se detiene. La maquina debe ser detenida de inmediato.

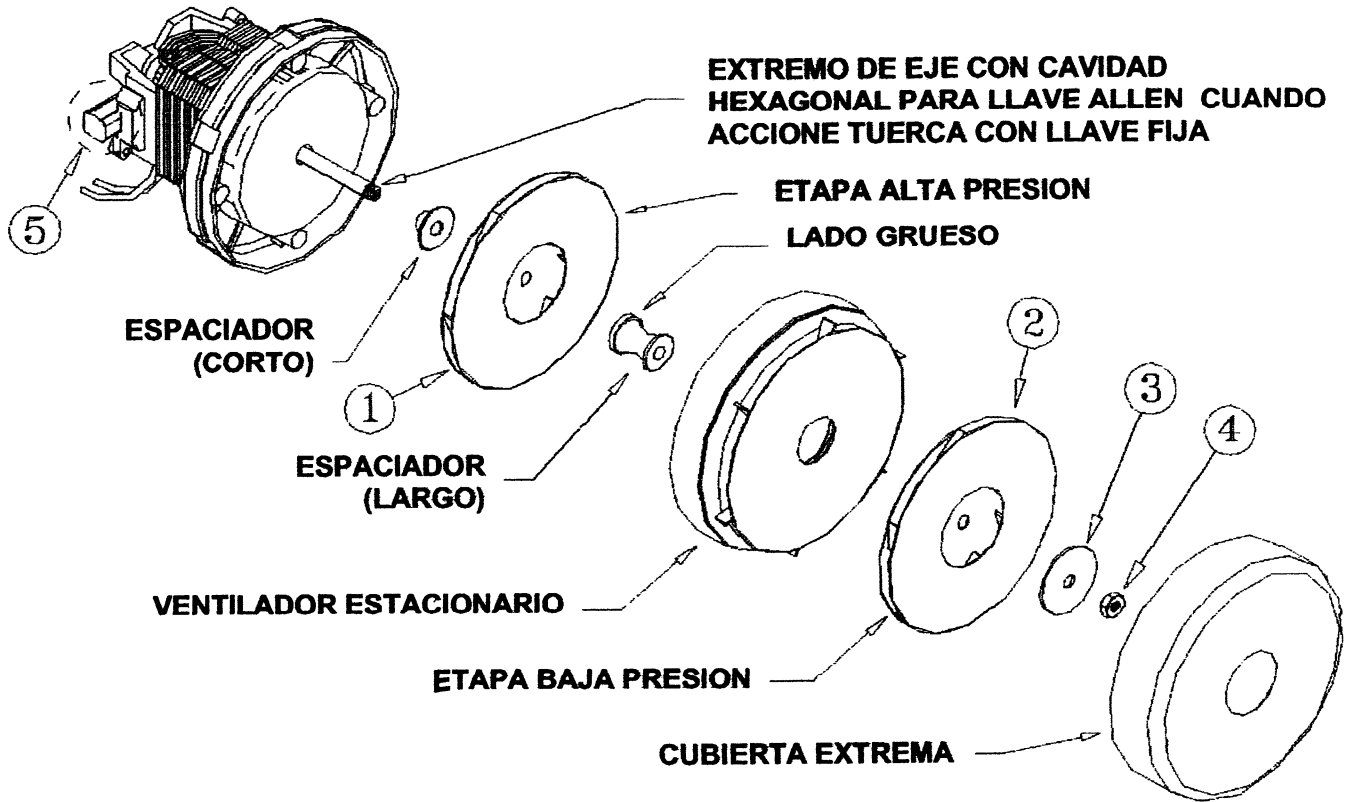


El proceso de deterioro del material del ventilador es acelerado si la maquina es operada sin filtro de aire, o si desinfectante es aplicado en un recinto cerrado. La manguera de aire fresco P/N 62060 es recomendada para esa clase de aplicaciones. Cuando la maquina este desconectada de la fuente de energía, retire la cubierta trasera y hale el motor afuera del alojamiento plástico. Algunos cables mantendrán el motor cerca al alojamiento.

PARA DESENSAMBLAR EL SOPLADOR:

- 1) Para remover la cubierta metálica del extremo, adicione algunas piezas de cinta pegante de grado industrial y use un destornillador y martillo para suavemente golpear como es indicado en el diagrama de arriba. Golpetee los bordes gradualmente trabajando alrededor de toda la circunferencia.
- 2) Después de removida la cubierta del extremo, use una llave Allen de 1/8" y una llave fija de 1/2" para aflojar y remover la tuerca. Remueva la sección circular del material remanente del ventilador dañado.

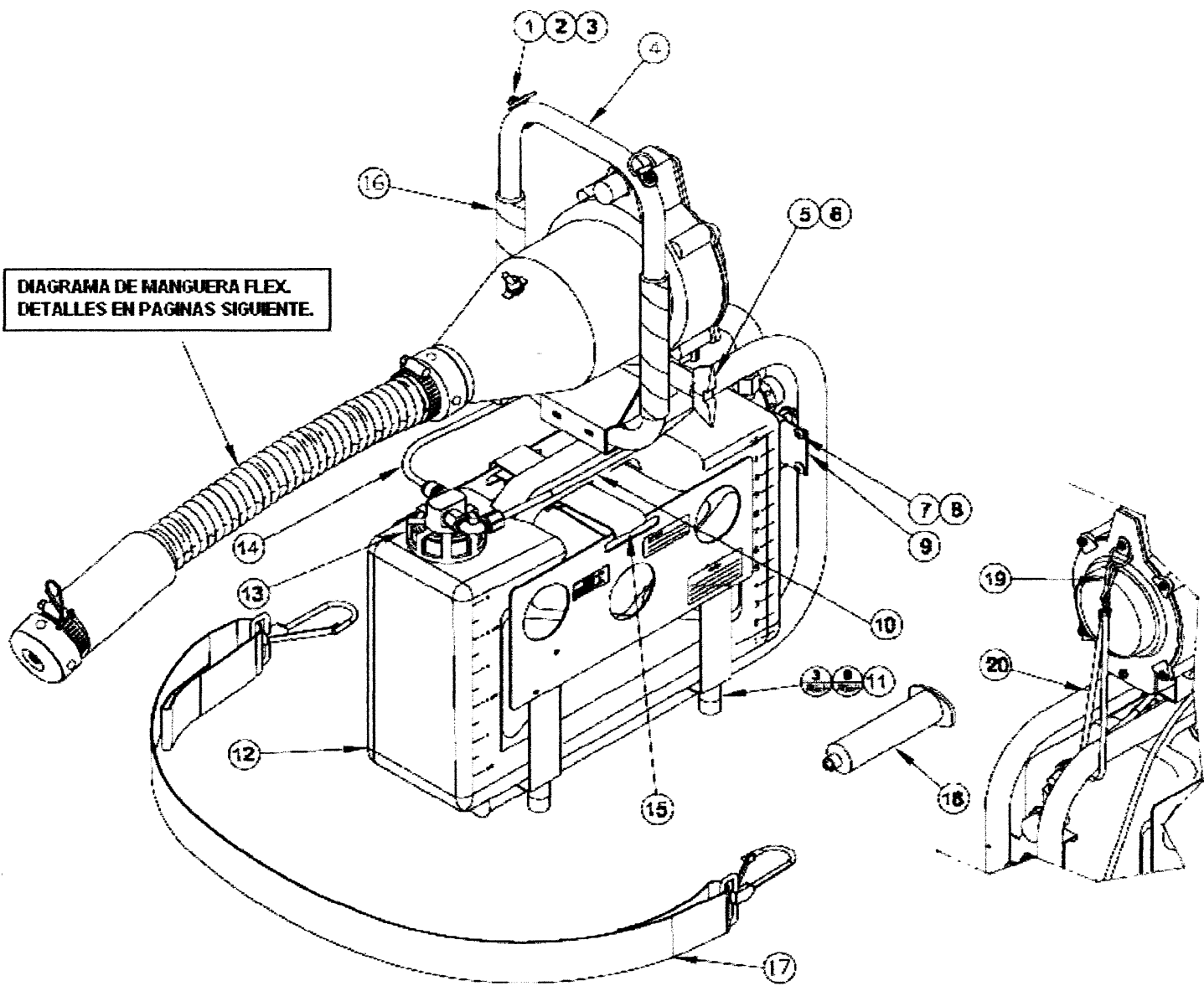
- 3) Retire la cinta y proceda a remover el ventilador estacionario usando el destornillador y martillo. Retire el espaciador largo y el ventilador rotativo de la segunda etapa (item 1).
- 4) Adicione nuevos ventiladores posicionándoles como es mostrado en el diagrama de abajo, coloque la arandela grande con el orillo sin arista contra el material del ventilador, apriete la tuerca con un torque de 20 a 25 Lb-Inch, y reinstale la cubierta extrema. Un producto retenedor de roscas como el Loctite 222 (púrpura) es recomendado antes de reinstalar la tuerca al extreme del eje roscado.



PARTES DE REPUESTO PARA EL MOTOR

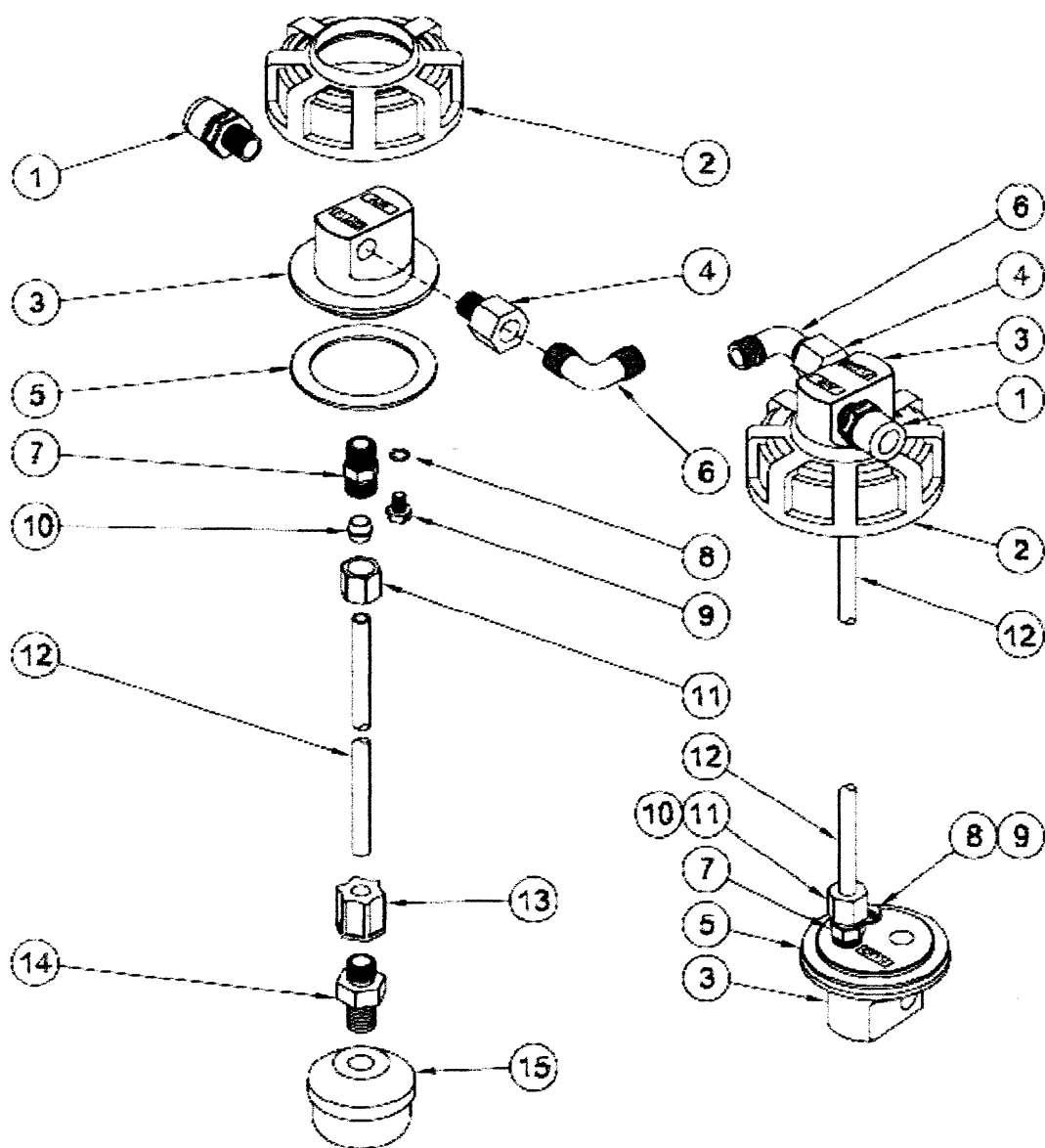
ITEM	CANT	P/N	DESCRIPCION	VOLTAJE	
1	1	39651-5	Ventilador, 4.93" Diam.	110-130 VAC	} Soplador (120 VAC) } Juego Servicio } P/N 63534
2	1	39651-5	Ventilador, 4.93" Diam.	110-130 VAC	
3	1	39651-13	Arandela plana	Cualquiera	
4	1	39651-11	Tuerca	Cualquiera	
5	2	62309-2	Escobillas	110-130 VAC	
1	1	39592	Ventilador, 4.18" Diam.	210-250 VAC	} Soplador (220 VAC) } Juego Servicio } P/N 63535
2	1	39591	Ventilador, 4.72" Diam.	210-250 VAC	
3	1	39651-13	Arandela plana	Cualquiera	
4	1	39655-11	Tuerca	Cualquiera	
5	2	62340-2	Escobillas	210-250 VAC	

DIAGRAMA DE MANGUERA FLEX.
 DETALLES EN PAGINAS SIGUIENTE.



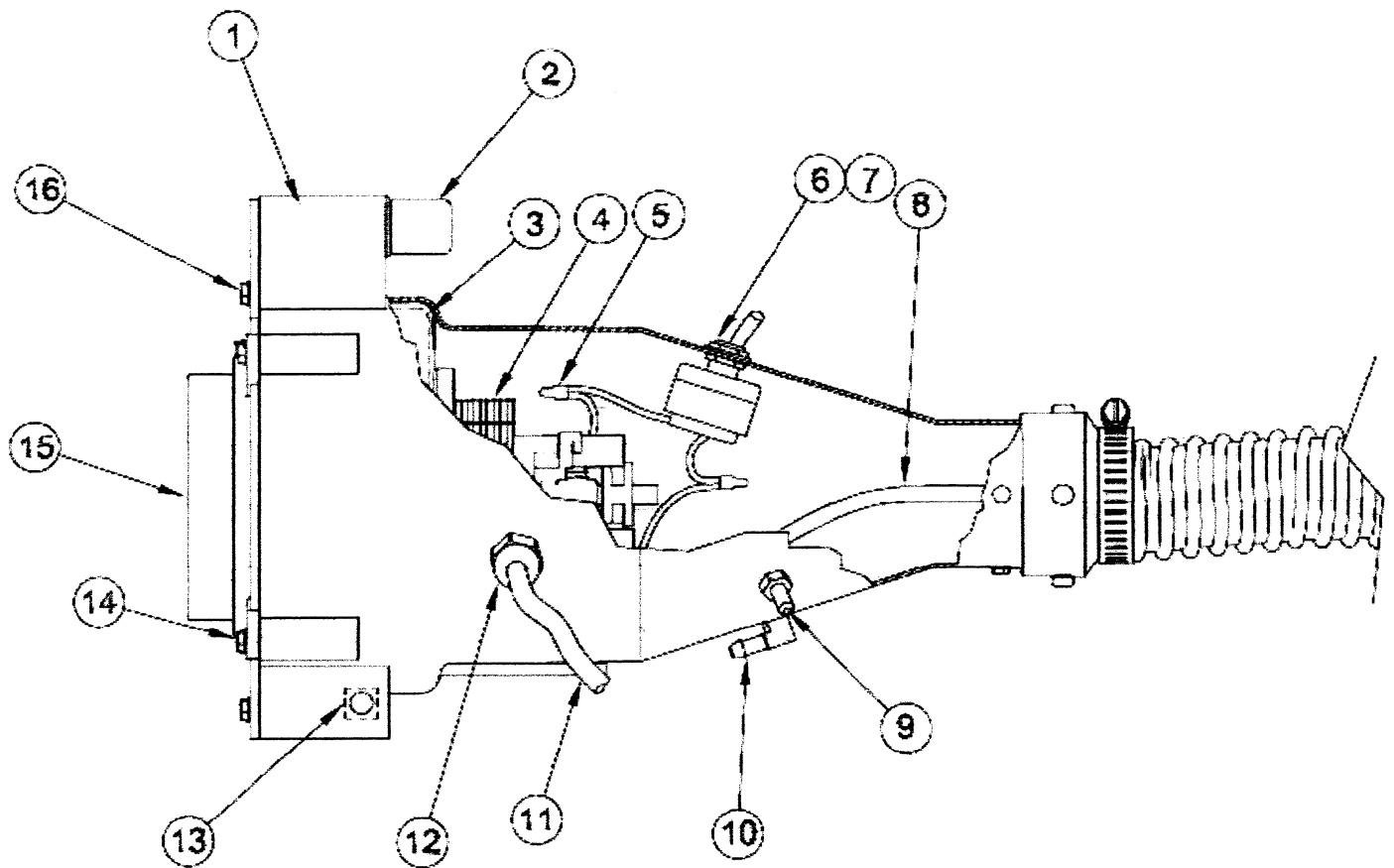
CURTIS DYNA-FOG® Ltd. TORNADO™ FLEX HOSE

ITEM	CANT	P/N	DESCRIPCION
1	3	11719	ANILLO "D"
2	2	190254	TUERCA SEGURIDAD 10-24,HEX
3	6	159957	TORNILLO 12-24 X 1"
4	1	62381	CONJUNTO MARCO VALVULA
5	1	62083	ARANDELA DE FRICCION
6	1	62118	MANIJA DE BLOQUEO CONJUNTO
7	4	85361	TORNILLO 10-16 X 1.5 AB
8	8	121801	ARANDELA DE SEGURODAD # 10
9	1	62399	CONJUNTO CONTROL DE FORMULACION
10	1	22247	CONJUNTO LINEA DE FORMULACION
11	8	58284	PIE DE GOMA
12	1	86231-1	TANQUE DE FORMULACION DE 3 GAL (MAQUINADO)
13	1	22246-1	TAPA TANQUE DE FORMULACION
14	1	63803	CONJUNTO LINEA DE PRESURIZACION
15	1	62403	CORREA DE APRIETE TANQUE 2895
16	12"	RM39705	PROTECTOR ESPIRAL 1" OD X 12"LARGO
17	1	85574-1	CORREAS DE TRANSPORTE
18	1	62332	VISCOSIMETRO
19	1	25131	GANCHO SOPORTE
20	1	63808	STRAP DE PLASTICO



CURTIS DYNA-FOG[®] Ltd. TORNADO[™]
CONJUNTO TAPA DE FORMULACION
P/N 22246-1

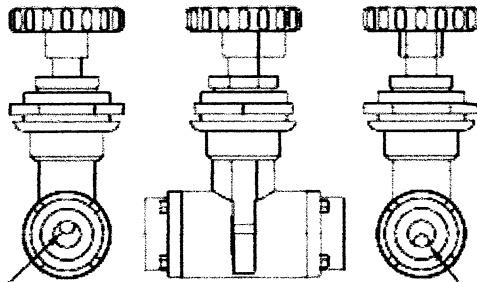
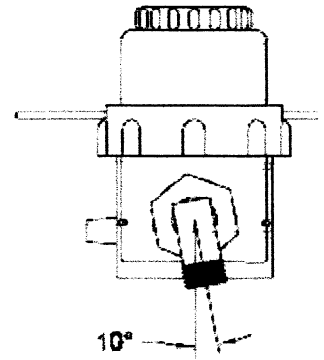
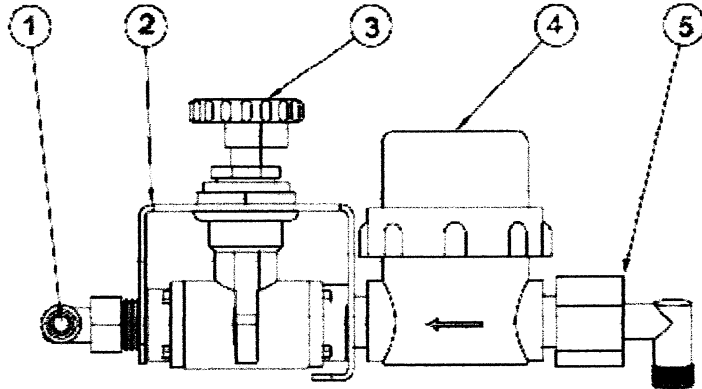
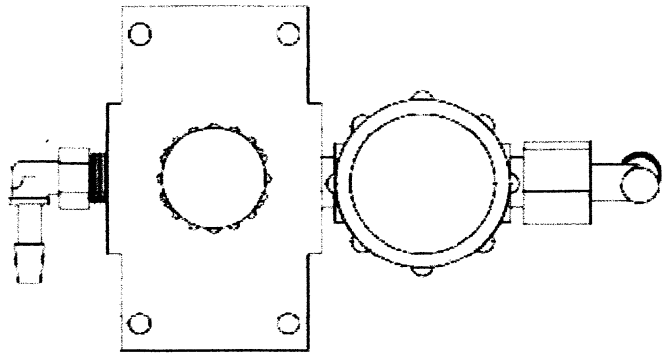
<u>ITEM</u>	<u>CANT</u>	<u>P.N</u>	<u>DESCRIPCION</u>
1	1	43298	CONECTOR 1/8 MPT - 1/4 T
2	1	21010	TAPA TANQUE DE FORMULACION
3	1	43290	ELEMENTO TAPA TANQUE
4	1	63254	ADAPTADOR 1/8 MP - 1/8 FP
5	1	22232	EMPOQUES DE VITON
6	1	62641-1	CODO DE 1/8 MP - 1/4 T
7	1	10105	CONNECTOR TUBO DE FORMILACION
8	1	10100-8	SELLO O'RING
9	1	43308	TORNILLO 10-32 X 1/4 NYLON
10	1	114628	GUARDA MANGUERA
11	1	14563	TUERCA PARA TUBERIA 1/4
12	1	22244-1	TUBERIA METALICA DE PRODUCTO
13	1	62550-1	TUERCA PLASTICA CON INTERIOR METALICO
14	1	62573-1	CONNECTOR MM. MODIFICADO
15	1	86643	FILTRO 1/4 NPT . 40 X 40



CURTIS DYNA-FOG[®] Ltd. TORNADO™ FLEX-HOSE

CONJUNTO CARCAZA / MOTOR

<u>ITEM</u>	<u>CANT</u>	<u>P/N</u>	<u>DESCRIPCION</u>
1	1	63505-2	CARCAZA
2	1	64174	TAPA
3	1	62366	EMPAQUE MOTOR-SOPLADOR
4	1		MOTOR
		62309-1	120 VOLT
		62340	240 VOLT
5	4	20510	CONNECTOR DE CABLES ELECTRICOS
6	1	62325	PLATO INDICADOR
7	1	62312	INTERRUPTOR SI/NO (ON/OFF)
	1	54078-1	PROTECTOR INTERRUPTOR
8	1	29626-6	TUBERIA DE VINILO 0.375 (23")
9	1	62472	UNION 1/4"
10	1	85916	CODO MACHO 18 NPT
11	1		CABLE ELECTRICO
		62031-2	CABLE ELECTRICO PARA 120 VOLT.
		62051-1	CABLE ELECTRICO PARA 240 VOLT
12	1	20180-3	PASAMURO
13	1	62367	TUERCA 3/8 - 24 HEX.
14	5	62161	TORNILLO ACERO INOX. 10-16X3/4" PHIL
15	1		TAPA POSTERIOR
		62002-1	120 VOLT
		62002-2	240 VOLT
16	1	62160	TORNILLO ACERO INOX. 10-16 X 1.25 SELF TAP



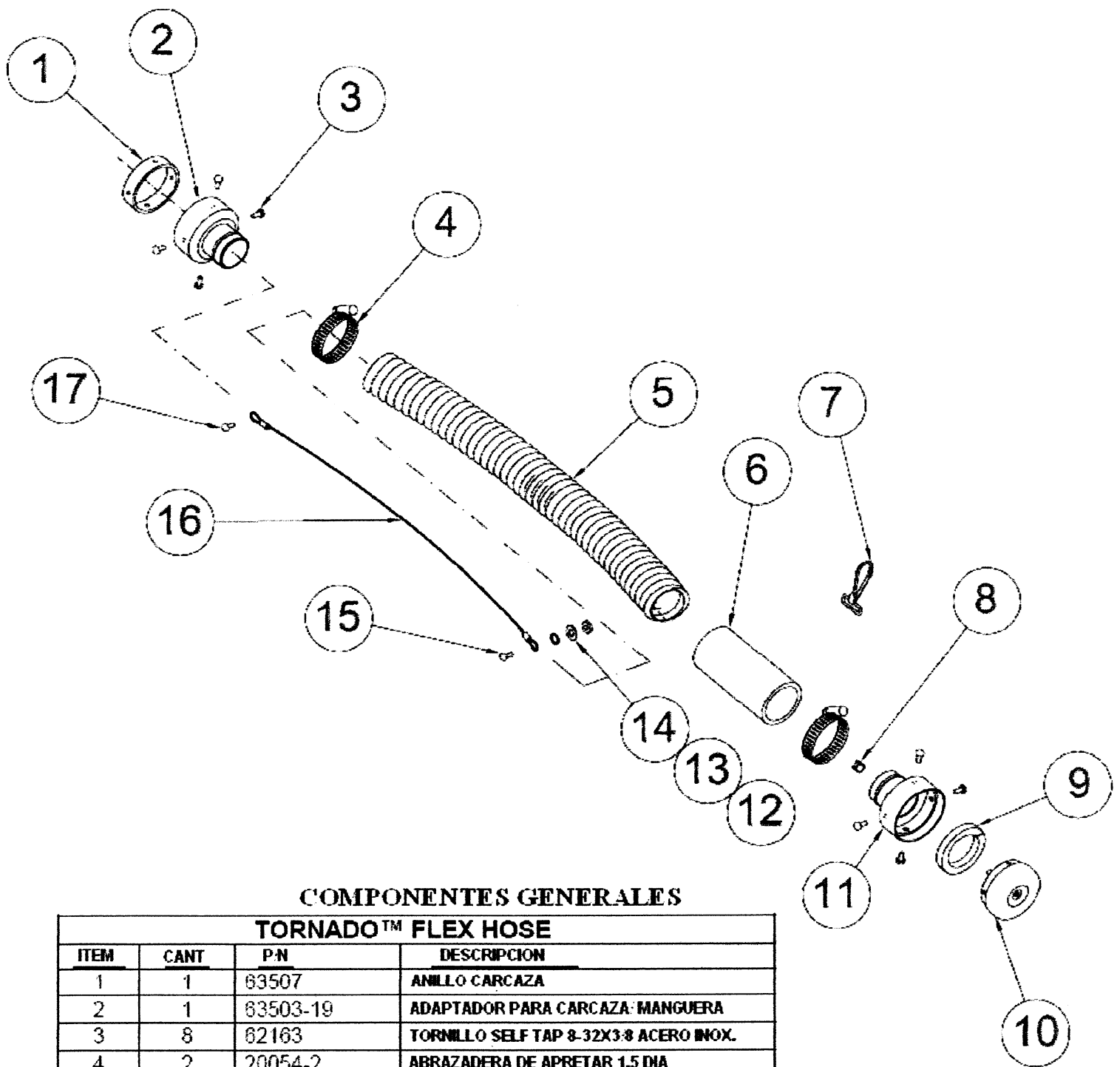
DIRECCION DE FLUJO

ORIFICIO DE ENTRADA
PRODUCTO LOCALIZADO
PARTE BAJA.

ORIFICIO DE SALIDA DE
PRODUCTO LOCALIZADO PARTE
SUPERIOR

CURTIS DYNA-FOG[®] Ltd. TORNADO[™]
CONJUNTO CONTROL DE FORMULACION
P/N 62399

ITEM	CANT	P/N	DESCRIPCION
1	1	39730	CODO PLASTICO 1/4" MPT-BARRA
2	1	62396	SOPORTE VALVULA DE AGUJA.
3	1	63569	VALVULA, AGUJA, PLASTICO, 1/4 FPT
4	1	62558-5	CONJUNTO FILTRO O-RING
5	1	62554-6	CODO HEMBRA 1/4 T-1/4 P

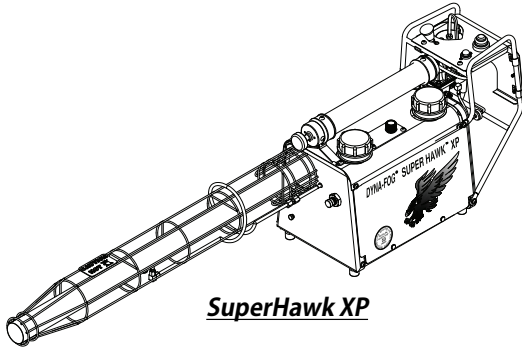


COMPONENTES GENERALES

TORNADO™ FLEX HOSE

ITEM	CANT	P/N	DESCRIPCION
1	1	63507	ANILLO CARCAZA
2	1	63503-19	ADAPTADOR PARA CARCAZA MANGUERA
3	8	62163	TORNILLO SELF TAP 8-32X3/8 ACERO INOX.
4	2	20054-2	ABRAZADERA DE APRETAR 1.5 DIA
5	1	62299-2	MANGUERA FLEXIBLE 1.5 DIA
6	1	39088	PROTECTOR DE ESPUMA
7	1	39086	GANCHO SOPORTE
8	2	80296-11	ABRAZADERA
9	1	62495	EMPAQUE
10	1	62313	CONJUNTO BOQUILLA
11	1	63503-29	ADAPTADOR BOQUILLA MANGUERA
12	1	114524	TUERCA HEX 6-32 X 3/8"
13	1	131014	ARABDELA PLANA # 6
14	1	131094	ARANDELA DE SEGURIDAD #6
15	1	159254	TORNILLO 6-32 X 3/8"
16	1	63523-1	CABLE SEGURIDAD PARA BOQUILLA
17	1	43065	REMACHES ACERO INOX.

Dyna-Fog Ofrece una Gama Completa de Nebulizadores y Termo-Nebulizadores



SuperHawk XP

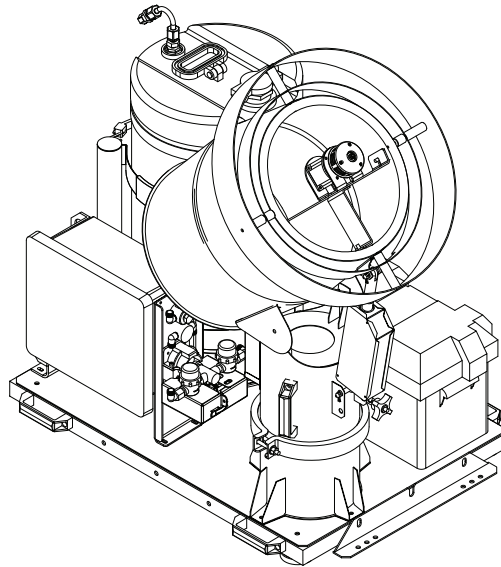
TERMONEBULIZADORES CON MOTOR PULSO - RESONANTE:

Salidas desde 0-120 GPH (0-453 LPH). Nuestra completa línea incluye diferentes modelos como Superhawk, Golden Eagle, Trailblazer, Falcon, Patriot, Blackhawk, Mister III, Silver Cloud y Model 1200. Máquinas Portátiles o montar en vehículo. Diferentes modelos están disponibles para formulaciones base Aceite o Agua.

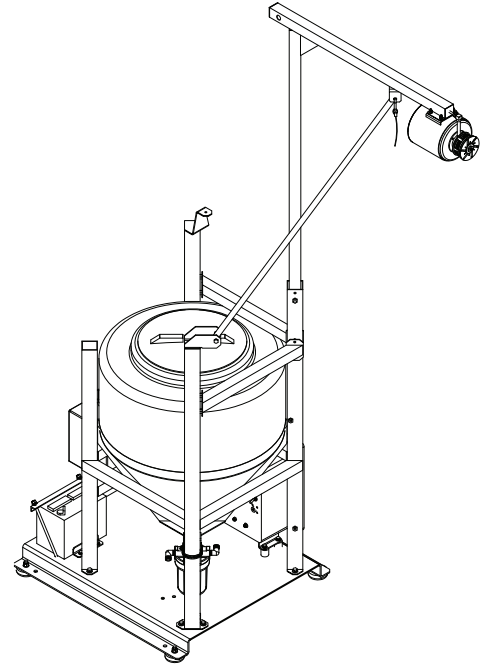
ATOMIZADORES ROTATIVOS ELECTRICOS:

DYNA-JET L30: Tecnología de punta, Generador Aerosol ULV, Atomizador Rotativo Eléctrico 12 VDC. Peso liviano, máquina para montar en vehículo con bomba FMI. Disponible: Opcional Syncroflow.

DYNA-JET L15: Pulverizador de deriva para control de plagas migratorias como Langostas. Tasa de flujo de 0 a 2 L/ min. Opcional: Radar Syncroflow.



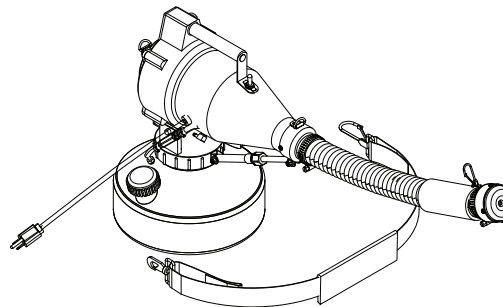
Dyna-Jet L-30



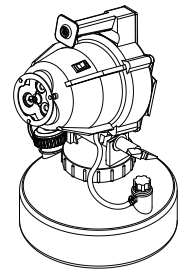
Dyna-Jet L-15

GENERADORES ULV/ROCIOPORTATILES ELECTRICOS:

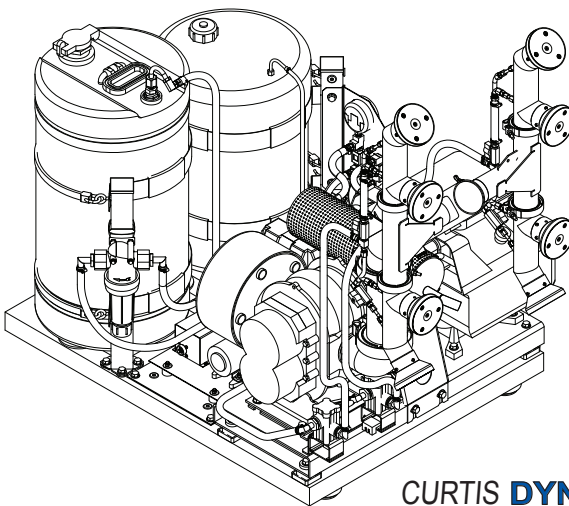
Una Completa línea de aplicadores electricos de niebla fría con tanque de 1-3 Galones, disponibles en 115 y 230 Volt.



Cyclone Ultra-Flex



Hurricane ES



LV-8

GENERADORES AEROSOL ULV IMPULSADOS POR MOTOR DE COMBUSTION:

Unidades para montar en vehículo impulsados por Motor a gasolina de 8, 9, 11, 18 y 20 HP, cuatro ciclos, OHV. También disponible Versión Diesel. Una, dos, cuatro y ocho boquillas. Patentado control remoto completo de funciones del brazo (rotación de plato giratorio y ángulo de boquillas) disponible en algunos modelos. Puede elegir entre diversos sistemas de bombeo como Engranaje, Pistón o Diafragma. Disponible la versiones de Sistema presurizado para mercados internacional específicos. Opcional, "Syncroflow" control de flujo automático, también disponible con Radar o GPS detección de velocidad. 25 cc y 40 cc dos ciclos disponible para modelos portátiles.

CURTIS DYNA-FOG Ltd.
 "Innovators of Spraying and Fogging Technology Since 1947"

Contact Us For Your Nearest Distributor:
 Ph: +1.317.896.2561
 email: info@dynafog.com
 web: www.dynafog.com

17335 US. Highway 31 North
 Westfield, IN 46074, USA